



WFDEN-serien Vattenflödesdetektor

Systemsensorn i WFDEN-serien är kompatibel med rördiametrar från 50 mm till 200 mm och kan monteras i vertikalt eller horisontellt läge.



Funktioner

- Överensstämmer med föreskrifter för byggprodukter.
- Ny riktningshölje gör det möjligt för installatörer och inspektörer att enkelt se flödesriktningen.
- Europeiska modeller är IP56-klassade.
- Nytt hölje ger bättre tätning, är lättare, inte målat, korrosionsbeständigt.
- Förseglad fördröjningsmekanism motstår damm och andra föroreningar.
- Mindre exponerad metall minskar risken för chock, plastskydd fungerar som isolator och är resistent mot gnistbildning.
- Visuell brytaraktivering.
- Hörbar brytaraktivering (73 dBA).
- Fältutbytbar timer/omkopplare.
- Upp till 12 AWG ledningar.
- 100-procentig synkronisering aktiverar både alarmpanel och lokal ringklocka eller ljus.
- Manipulerings säkra skruvar på hölje.
- Förbättrad vattentätning.
- Reducerad vikt.
- Kabelfärdiga terminaler.
- Förbättrad kabeldragning med ny terminalblockdesign.
- Skydd mot manipulering som tillval.
- Timerrepetierbarhet.
- Inställningsnoggrannhet.

Den nya **WFDEN-serien** vattenflödesdetektorer från **System Sensor** består av en robust IP56-klassad kapsling som är mer skaderesistent än tidigare metallkonstruktioner. Vattenflödesdetektorn är konstruerad för både inomhus- och utomhusbruk, med största möjliga temperaturintervall, från 0 °C till 68 °C.

Modellerna är utrustade med manipulerings säkra skruvar på höljet för att förhindra otillåten åtkomst. Inuti finns två uppsättningar SPDT (Form C) synkroniserade brytare i ett slitstarkt terminalblock med ny layout som gör kabeldragningen enkel med kabelfärdiga terminaler. COM-terminalerna är på olika höjd, stor barriär mellan brytarna och lättlästa bokstäver i relief gör kabeldragningen enkel. Skydd mot manipulering finns som tillval, sätts enkelt på plats, inga verktyg behövs.

WFDEN-serien har en mekanisk tidsfördröjningsfunktion som minimerar risken för falsklarm på grund av tryckstopp eller luft i sprinklersystemet. Den större timervisningen är enkel att vrida och gör det enkelt att ställa in vattenflödesdetektorn, med tydliga markeringar i hög kontrast och tre klackar som hjälper till vid vridning.

WFDEN-serien är konstruerad för noggrannhet och repeterbarhet. Detektorn erbjuder också förbättrad prestanda under vibrationer i applikationer där detektorer utsätts för höga vattenhastigheter.

Märkningar

VdS CE



Specifikationer vattenflödesdetektor

Tekniska specifikationer

Vattenflödesdetektorer av bladtyp ska installeras på rörsystem enligt anvisningar på ritningen och/eller som specificerat här. Detektorerna ska monteras på ett rör i lämplig nominell storlek, antingen ett vertikalt uppåtlöde eller horisontellt, minst 15 cm från eventuella rördelar som kan ändra vattenriktning, flödes hastighet eller rördiameter och inte närmare än 61 cm från ventil eller avlopp. Detektorn ska reagera på vattenflödet i den angivna riktningen efter en förinställd tidsfördröjning som är fältjusterbar. Fördröjningsmekanismen ska vara en förseglad, mekanisk, pneumatisk enhet med visuell och hörbar indikation på aktivering. Aktiveringsmekanismen ska innefatta ett blad i etylenvinylacetat infogat genom ett hål i röret och anslutet med en mekanisk koppling till fördröjningsmekanismen. Utgångar ska bestå av dubbla SPDT-brytare (Form C-kontakter). Två ledningsingångar för standardanslutning av vanligt använd elektrisk ledning ska tillhandahållas på detektorerna. En jordningsanordning finns. Om inget annat anges ska kapslingarna vara IP56-värderade. Alla detektorer ska vara Factory Mutual-klassade för inomhus- och utomhusbruk.

Standardspecifikationer

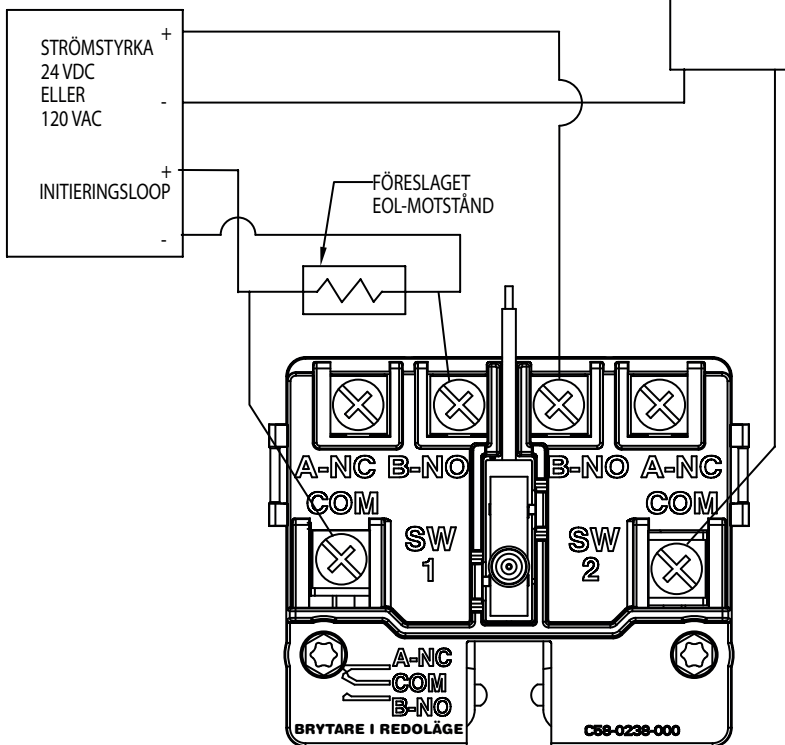
Statiskt tryckvärde	LPC: 17,25 BAR (250 PSI) VdS: PN16 (16 BAR, 232 PSI)	Drifttemperatur	0 °C till 49 °C
Maximalt flöde	18 Fot per sekund (FPS)	Kapslingsklass*	IP56
Ledningsingångar	Två öppningar, 22,2 mm i diameter. NEMA 4-klassade pluggar	Manipuleringskydd	Standard på ULC-modeller, tillval för UL- och europeiska modeller, artikelnummer CTS
Kontaktmärkningar	Två uppsättningar SPDT (form C) 10,0 A, ½ HP @ 125/250 VAC 2,5 A @ 6/12/24 VDC	Garanti	3 år

Kompatibla rör

Modell	Ref. Rörstorlek mm (in.)	Utlösande flödes hastighet	Nominellt rör O.D. (mm)		Vägg tjocklek (mm)	
			LPC	VdS	LPC	VdS
WFD20EN	50 (2)	47	60,3	60,3	3,6	2,3/2,9 VAC
WFD25EN	65 (2½)	49	76,0	76,1	3,6	2,6/2,9 VAC
WFD30EN	80 (3)	47	88,8	88,9	4,0	2,9/3,2 VAC
WFD40EN	100 (4)	53	114,1	114,3	4,5	3,2/3,6 VAC
WFD60EN	150 (6)	55	165,1	168,3	5,0	4,0/4,5 VAC
WFD80EN	200 (8)	64	219,1	219,1	6,3	4,5/5,9 VAC

WFDEN Fältkopplingschema

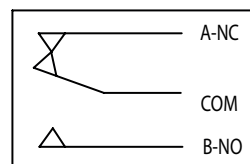
UL-LISTAD
KOMPATIBEL
KONTROLLPANEL



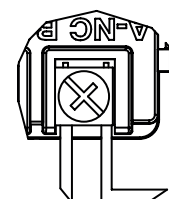
OBS: GEMENSAM OCH B-NO
ANSLUTNINGAR STÅNGER NÄR BLADET
VRIDS, D.V.S. NÄR VATTEN STRÖMMAR.
DUBBLA BRYTARE GÖR ATT
APPLIKATIONER KAN KOMBINERAS PÅ
EN ENSKILD DETEKTOR.

KONTAKTBELASTNINGAR	
125/250 VAC	10 AMP
24 VDC	2,5 AMP

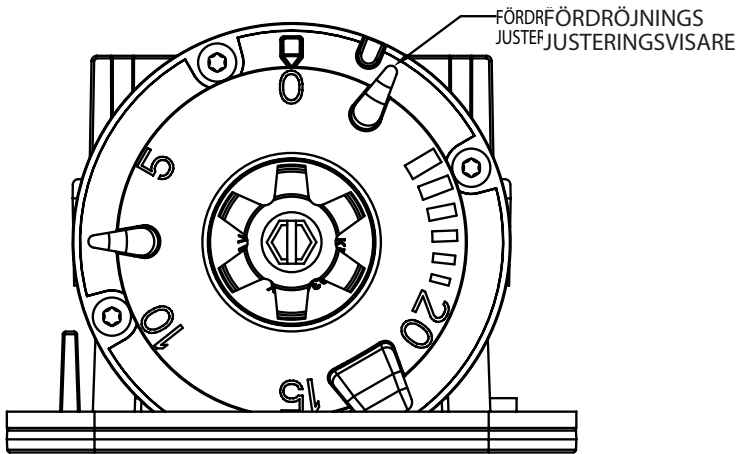
SCHEMA ÖVER ENSKILD
KONTAKT I "INGET
VATTENFLÖDE"-LÄGE



BRYTNINGSKABEL
VISAS FÖR KONTROLL
AV ANSLUTNING.
TILLÅT INTE SKALAD
KABEL ATT UTANFÖR
BRYTARHUSET.
LOOPA INTE KABLAR.



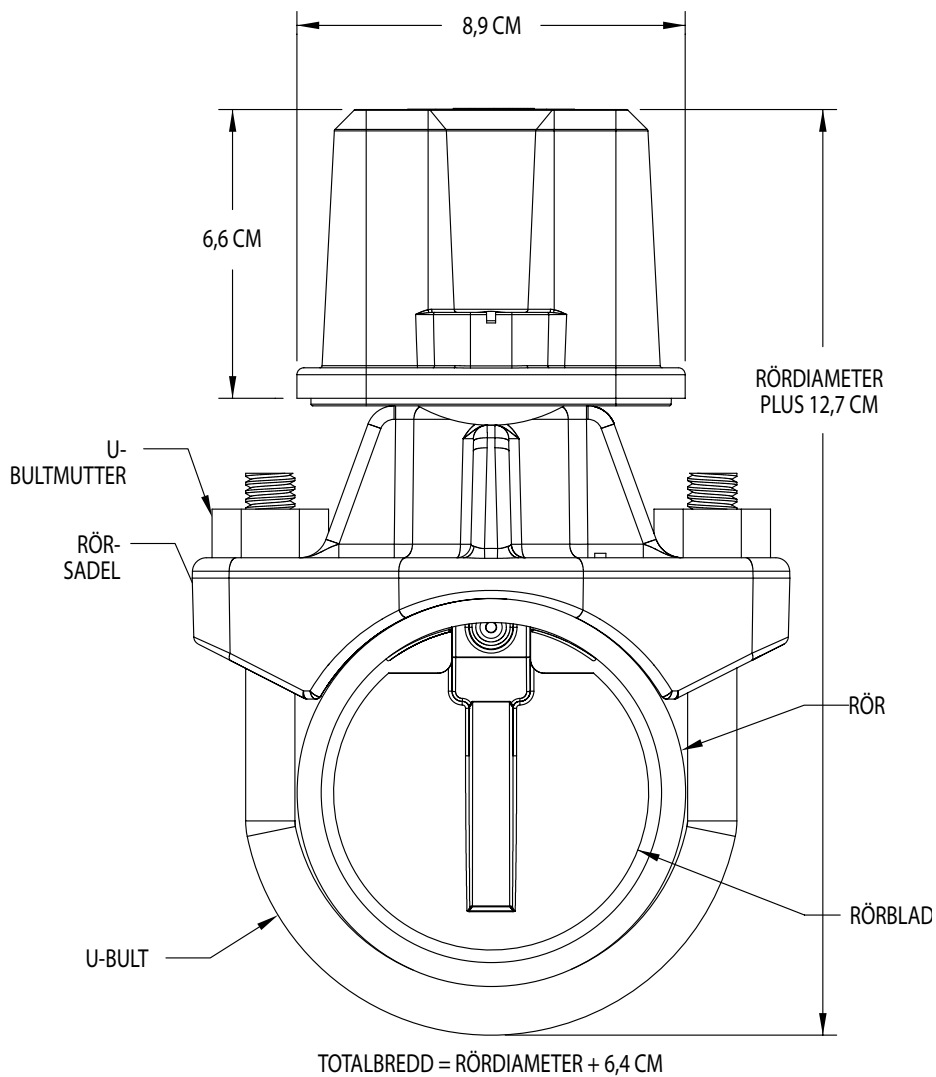
Fördröjningsjusteringsvisare



OBS: SIFFROR PÅ VISARE ÄR UNGEFÄRLIG TIDSFÖRDRÖJNING I SEKUNDER

OBS: SIFFROR PÅ VISARE ÄR UNGEFÄRLIG TIDSFÖRDRÖJNING I SEKUNDER

Övergripande dimensioner, installerad



Beställningsinformation

UL-modell:	Rörstorlek	Hålstorlek	Vridmoment
WFD20EN	50 mm	31,8 mm	40,7 - 47,5 NT-M (30 - 35 FT-LBS)
WFD25EN	65 mm	31,8 mm	40,7 - 47,5 NT-M (30 - 35 FT-LBS)
WFD30EN	80 mm	50,8 mm	61,6 - 67,8 NT-M (45 - 50 FT-LBS)
WFD40EN	100 mm	50,8 mm	61,6 - 67,8 NT-M (45 - 50 FT-LBS)
WFD60EN	150 mm	50,8 mm	61,6 - 67,8 NT-M (45 - 50 FT-LBS)
WFD80EN	200 mm	50,8 mm	61,6 - 67,8 NT-M (45 - 50 FT-LBS)

Tillbehör

CTS	Kit, manipuleringssäker brytare
WFDW	Manipuleringssäker nyckel för lock

*Maximal tryckvärde 400 psi enligt godkännande av Factory Mutual.



3825 Ohio Avenue • St. Charles, Illinois 60174, USA
Telefon: 800-SENSOR2 • Fax: 630-377-6495
www.systemsensor.com

©2018 System Sensor.
Produktspecifikationer kan ändras utan föregående varning.
Besök systemsensor.com för aktuell produktinformation, inklusive
den senaste versionen av detta faktablad.
WFDS445-01SV • 2/16