

T-Tap Vattenflödesdetektor



Tillgängliga modeller

WFDT Vattenflödesdetektor

Reservdelar

| | |
|------------|-------------------------------------|
| A77-01-02 | Anslutningsplint för WFDT |
| A3008-00 | Fördröjningsmekanism |
| PRK9 | Skovelsats |
| 546-7000 | Sats, hölje för skyddad brytare |
| S07-66-02 | Klåfingerskyddade skruvar för hölje |
| WFDW | Nyckel för hölje |
| WFDN4 | NEMA-4 Packningssats |
| C58-164-01 | Metallhölje |

WFDT Vattenflödesdetektor



Produktöversikt

Försluten fördröjningsmekanism säkerställer att fördröjningen inte förorenas av damm och smuts när höljet tas bort

Visuell manövrering av brytare gör att installatören kan ställa in fördröjningen noggrant även under extremt bullriga förhållanden.

100% synkronisering aktiverar samtidigt både larmpanel och lokal klocka

Upp till 12 AWG ledningar kan anslutas.

System Sensor WFDT vattenflödesdetektor är utformad för primär signalering i bostadssystem och grenledningssignalering i större system. Modellen passar alla T:n som har en 1" NPT gren, inklusive: 1", 1¼" och 1½" NPT gängade T av järn och mässing; 1", 1¼", 1½" och 2" kopparlödnings-T; Central, Spears®, och Victaulic® 1" CPVC T:n; och 1½" polybutylen T:n. För 2" gjuten och smidbar gängade T:n använd 2" skovel (P02-0023-000) som medföljer.

Utformning. WFDT-enhetens utformning gör den lätt att installera och enkel att underhålla. Den kan monteras i vertikalt eller horisontellt läge. Två skyddsöppningar gör det lätt att ansluta till det lokala larmsystemet. Fördröjningsmekanismen och brytarenheter kan bytas i fältet.

Egenskaper. Tolv olika flexibla plastskovlar passar 1", 1¼", 1½" och 2" T. Storlekar är tydligt märkta på skoveln för att underlätta installation. Plastskovlar glider över manöverspaken och är fästa med en skruv. Den lättanvända djuptolken säkerställer att installationsdjupet och frigången mellan detektorn och T:et blir rätt.

Konstruktion. WFDT inkluderar en hållbar klåfingerskyddad kåpa och en robust brytarenheter. Det hållbara höljet innesluter helt de elektriska komponenterna så att damm och smuts hålls ute. Förbättrade självstyrda säkerhetsskruvar och verktyg skyddar detektorerna mot klåfingrighet och förenklar underhållet i fält. Dubbla SPDT-brytare är inneslutna i en hållbar anslutningsplint som förstärkning.



7770-1209:149

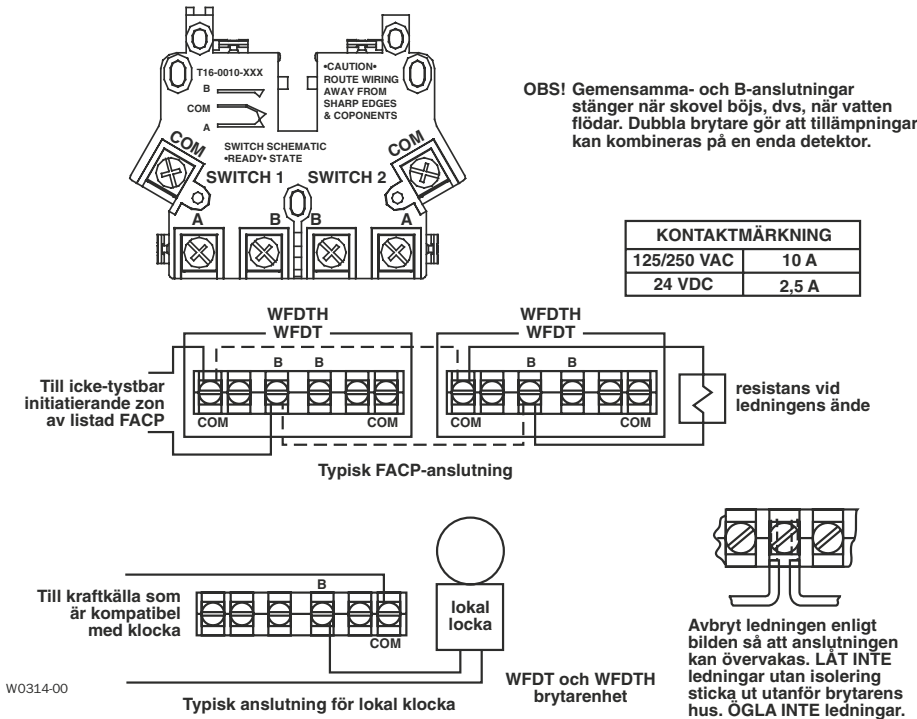


167-93-E

Konstruktionspecifikationer

Modellen skall vara en WFDT som tillverkad av System Sensor. T-Tap vattenflödesdetektor skall installeras på ett T med en 1" NPT gren, inklusive: 1", 1 1/4", or 1 1/2" gängade T av järn och mässing; 1"-2" kopparlödning-T; Central, Spears,® och Victaulic® 1" CPVC T:n; eller 1 1/2" polybutylen T som visas på ritningar och eller som specificerat häri. För 2" gjuten och smidbar gängade T:n använd 2" skovel (P02-0023-00) som medföljer. Detektorn skall monteras på någon rörsträcka med lämplig storlek, antingen en vertikal eller horisontell sträcka, vid minst 15 cm (6 tum) från alla beslag som kan ändra vattnets riktning, flödes hastighet, eller rördiameter eller inte närmare än 61 cm (24 tum) från en ventil eller avlopp. Detektor skall vara känslig i intervallet mellan 15 till 38 l/min (4 till 10 gpm) och vara märkt för statiskt tryck på 31 bar (250 psi)* för 2"-8" rör. T-tap detektorn skall vara en förseglad mekanisk pneumatisk enhet med visuell indikation av manövrering. Manövreringsmekanismen skall innefatta en skovel av polyetylen som förs in genom T-beslaget och ansluts med ett mekaniskt länkage till fördröjningsmekanismen. Utgångar ska bestå av dubbla SPDT-brytare (kontakter form C). Två skyddsroर्सingångar (en av dem av den typ som man slår ut) för standardbeslag för vanligtvis använda elektriska skyddsror skall medfölja på detektorerna. Kan jordas. Alla detektorer skall vara listade av Underwriters Laboratories för användning inom- eller utomhus.

Elektriska anslutningar för WFDT



Allmänna specifikationer

Märkning för statiskt tryck

250 PSI

Utlösande tröskelbandbredd (Flödes hastighet)

15 – 38 l/m (4 – 10 GPM)

Maximum stöt

18 FPS

Kompatibla T-beslag

Gängade T av järn och mässing, kopparlödning-T, CPVC T, och polybutylene T

Kontaktmärkning

Två uppsättningar SPDT (Formen C)
10,0 A vid 125/250 VAC
2,5 A vid 24 VDC

Dimensioner efter installation

11,4 cm H _ 9,5 cm B _ 17 cm L
(4,5" H x 3,75" B x 6,7" L)

Skyddsroर्सingångar

2 öppningar för 1/2" skyddsror

Driftstemperaturintervall

0°C – 49°C (32°F – 120°F)

Hölje för skyddad brytare

Art nr 546-7000 (valfritt)

Kåpa

UL-märkt för användning inom- eller utomhus

Vikt förpackad

1,2 kg. (2,6 lbs.)

Användning vid service

Automatisk sprinkler: NFPA 13
En- eller två familjshus: NFPA 13D
Bostadshus upp till 4 våningar: NFPA 13R
National Fire Alarm Code: NFPA 72

Garanti

3 år

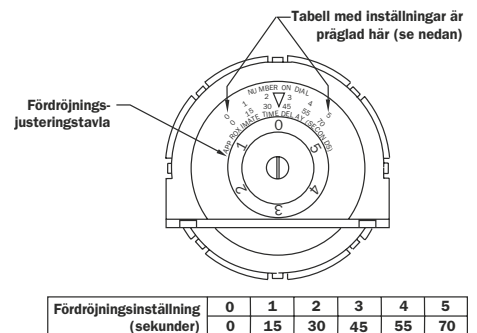
USA Patentnummer

3 845 259; 4 782 333; 5 213 205

Beställningsinformation

| Modellnummer | Beskrivning |
|--------------|---|
| WFDT | Vattenflödesdetektor, passar 1", 1 1/4", 1 1/2" gängade T av järn och mässing; 1", 1 1/4", 1 1/2", 2" kopparlödning-T; 1" CPVC-T; och 1 1/2" polybutylene T:n |
| A77-01-02 | Anslutningsplint |
| A3008-00 | Fördröjningsmekanism |
| PRK9 | Skovelsats – 12 skovlar |
| 546-7000 | Sats, hölje för skyddad brytare |
| S07-66-02 | Klåfingerskyddade skruvar för hölje |
| WFDW | Klåfingerskyddad nyckel för hölje |
| WFDN4 | NEMA-4 Packningssats |
| C58-164-01 | Metallhölje |

Fördröjningsjusteringstavla



W0315-00

System Sensor försäljning och service

System Sensor Headquarters

3825 Ohio Avenue
St. Charles, IL 60174
Ph: 800/SENSOR2
Fx: +1 630/377-6495
www.systemsensor.com

System Sensor Canada

Ph: +905.812.0767
Fx: +905.812.0771

System Sensor Europe

Ph: +44.1403.891920
Fx: +44.1403.891921

System Sensor i Kina

Ph: +86.29.8832.0119
Fx: +86.29.8832.5110

System Sensor i Singapore

Ph: +65.6273.2230
Fx: +65.6273.2610

System Sensor Fjärran östern

Ph: +85.22.191.9003
Fx: +85.22.736.6580

System Sensor Australien

Ph: +613.54.281.142
Fx: +613.54.281.172

System Sensor Indien

Ph: +91.124.237.1770 a.2700
Fx: +91.124.237.3118

System Sensor Ryssland

Ph: +70.95.937.7982
Fx: +70.95.937.7983