



## Modell REL300GT & REL300GTC Spjeld Ventil / Rillet m. Port Kropp

cULus Listede og FM Godkjent  
300 Psi (20,7 bar)

### Produkt Beskrivelse

Reliable overvåkede spjeldventilene er cULus-listede og FM-godkjent for brannbeskyttelses systemer. Reliable overvåkede spjeldventiler har AWWA C606 rillede endeforbindelser. De er tilgjengelige i 2-1/2" (65 mm), 76 mm, 3" (80 mm), 4" (100 mm), 5" (125 mm), 6" (150 mm), 165 mm, 8" (200 mm) og 10" (250 mm) nominelle størrelser. Ventilene er godkjent for 300 psi (20,7 bar) arbeidstrykk. Maksimal arbeidstemperatur for ventilene er 212°F (100°C). Ventilhusene er utstyrt med en plugget, tappet port på tilførsels- og utløpssiden av spjellet. Disse ventilene er tilgjengelige med to alternativer for ledningsnettet: et standard 9" (0,23 m) sett med ledningsledninger, og et 39" (1 m) sett med ledningsledninger med utvidet lengde der det er nødvendig for internasjonal bruk. Kontroller kompatibiliteten til modellene REL300GT og REL300GTC spjeldventilmaterialer med vannforsyningen og miljøet der ventilen skal installeres før installasjon.

### Vedlikehold

Eieren er ansvarlig for å opprettholde brannsikringsanlegget i driftssikker stand. Ethvert systemvedlikehold eller testing som involverer å sette en alarmventil ut av drift, vil eliminere brannbeskyttelsen som tilbys av brannvernssystemet.

Reliable overvåkede spjeldventiler og tilhørende utstyr skal periodisk gis en grundig inspeksjon og test. NFPA 25, "Inspeksjon, testing og vedlikehold av vannbaserte brannbeskyttelses systemer," gir minimumskrav til vedlikehold.

### Bestilling Informasjon

Spesifiser følgende ved bestilling:

#### Overvåkning

- REL300GT (Normalt Åpen Ventil)
- REL300GTC (Normalt Stengt Ventil)

#### Ventil Str.

- 2" (50 mm)
- 2-1/2" (65 mm)
- 76 mm
- 3" (80 mm)
- 4" (100 mm)
- 5" (125 mm)
- 6" (150 mm)
- 165 mm
- 8" (200 mm)
- 10" (250 mm)

#### Kabel Lengde

- Standard 9" (0,23m)
- Valgfri (EMEA og APAC Bare): 39" (1m)



Modell REL300GT Spjeldventil - Overvåket Normalt Åpen



Modell REL300GTC Spjeldventil - Overvåket Normalt Stengt

### Garanti

For Reliable Automatic Sprinkler Co., Inc. garanti, vilkår og betingelser, besøk [www.reliablesprinkler.com](http://www.reliablesprinkler.com).

## Reliable Modell REL300GT og REL300GTC Spjeldventil

### Teknisk Spesifikasjon

**Trykk Godkjent:**  
300 psi (20.7 bar)

### Material Spesifikasjon

**Øvre Stemme:** Rustfritt Stål ASTM A 276 Type 420  
**Øvre Lager:** Bronse sintret på stål  
**O-Ring:** EPDM  
**Kropp:** duktilt jern ASTM A 395, epoksybelagt  
**Spjeld:** Duktilt jern ASTM A 395 med EPDM-innkapsling  
**Nedre lager:** PTFE bronse sintret på stål  
**Nedre stamme:** Rustfritt stål ASTM A 276 Type 420  
**Støvplugg:** PVC  
**Navneskilt:** Aluminium  
**Giroperator:** Støpejern og stål  
**Indikatorflagg:** Stål  
**Håndhjul:** Støpejern  
**Kabelgjennomføring:** Forniklet messing  
**Plugg:** Karbonstål (forsinket)

### Spesifikasjon

Rillet Forbinding: AWWA C 606

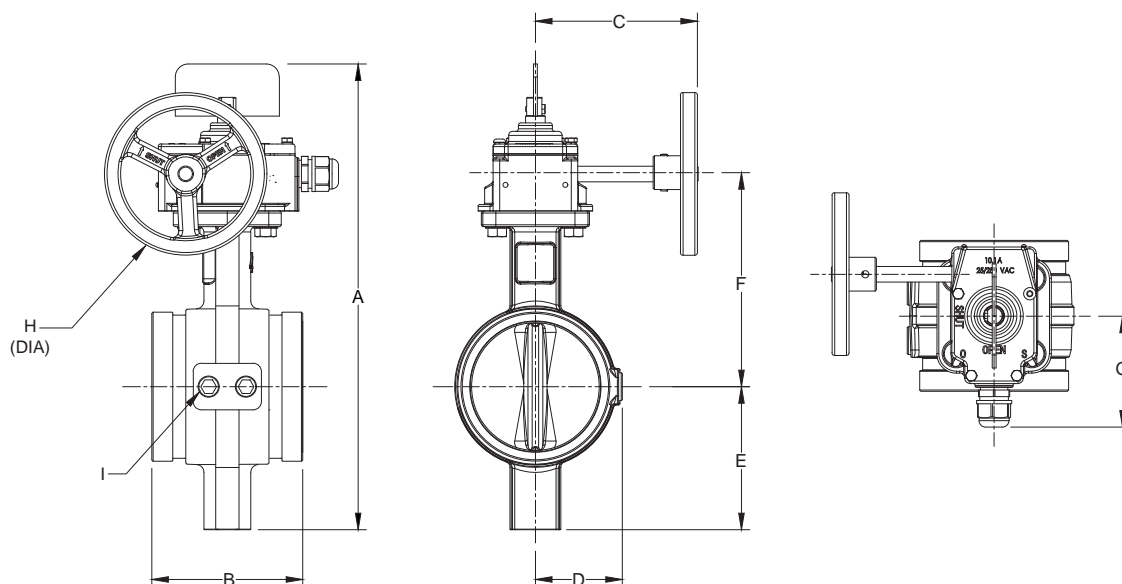
### Listede og Godkjenninger

cULus Listede  
FM Godkjent



## Reliable Modell REL300GT og REL300GTC Spjeldventil Mål Og Dimensjoner

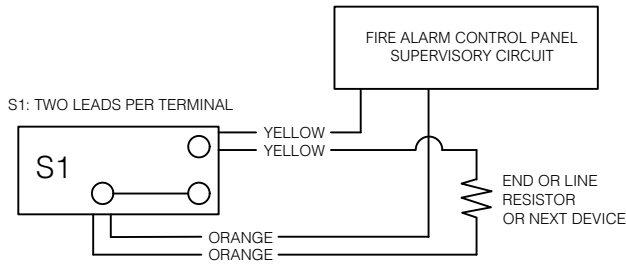
Figur 1



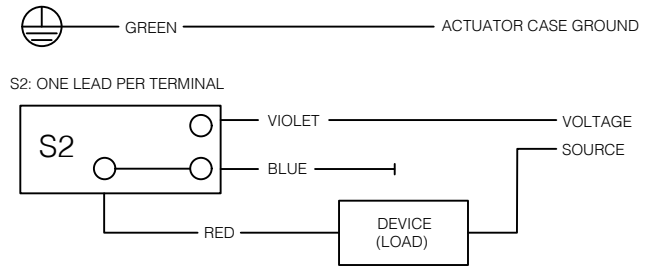
### Rillede Mål - in. (mm)

Tabell A

Nominell Str.	A	B	C	D	E	F	G	H	I	Vekt lb (kg)
2" (50)	9-15/16 (252)	3-3/16 (81)	4-15/16 (125)	1-9/16 (40)	2-3/8 (60)	4-1/4 (108)	3-3/8 (85)	4-1/4 (108)	3/8 NPT	9 (4.1)
2-1/2" (65) 76 mm	11-1/4 (285)	3-7/8 (98)	4-15/16 (125)	1-3/4 (45)	2-15/16 (75)	4-15/16 (125)	3-3/8 (85)	4-1/4 (108)	3/8 NPT	11 (5)
3" (80)	12-3/16 (310)	3-7/8 (98)	4-15/16 (125)	2 (52)	3-9/16 (90)	5-1/4 (134)	3-3/8 (85)	4-1/4 (108)	3/8 NPT	12.5 (5.7)
4" (100)	14-3/16 (360)	4-9/16 (116)	4-15/16 (125)	2-1/2 (63)	4-5/16 (110)	6-7/16 (164)	3-3/8 (85)	4-15/16 (125)	1/2 NPT	17.5 (7.9)
5" (125)	15-5/16 (390)	5-7/8 (149)	6-5/8 (168)	3-1/8 (79)	5 (127)	7-3/16 (182)	3-5/8 (92)	5-7/8 (150)	1/2 NPT	30 (13.6)
6" (150) 165 mm	16-3/4 (425)	5-7/8 (149)	6-5/8 (168)	3-9/16 (91)	5-11/16 (145)	7-13/16 (199)	3-5/8 (92)	5-7/8 (150)	1/2 NPT	33.3 (15.1)
8" (200)	19-7/16 (493)	5-1/4 (134)	6-5/8 (168)	4-5/8 (118)	6-7/8 (175)	9-3/8 (238)	3-5/8 (92)	5-7/8 (150)	1/2 NPT	45.2 (20.5)
10" (250)	22-3/4 (578)	6-5/16 (160)	9-7/16 (240)	5-5/8 (144)	8-1/4 (210)	11-3/16 (284)	3-15/16 (100)	9-13/16 (250)	1/2 NPT	79.9 (36.3)

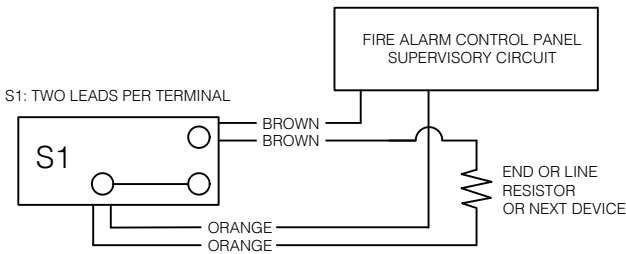


Overvåket Krets

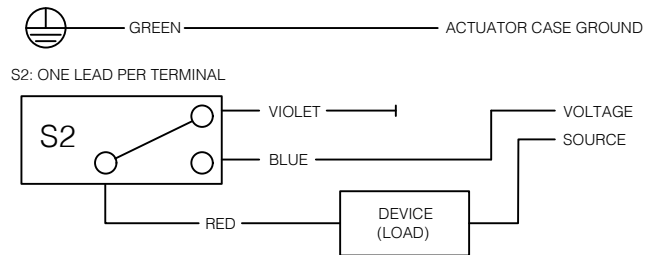


VARSLINGSKRETS

- Merk:
1. Koblingene vist er for normalt åpene kretser.
  2. Isoler endene av ubrukte kabler.



Overvåket Krets



Varsligskrets

- Merk:
1. Koblingen vist er for normalt åpene kretser.
  2. Isoler endene av ubrukte kabler