

# Reliable®

## Modell REL-50GG Tilbakeslagsventil

cULus Listed, FM Godkjent  
365 psi (25 bar)

### Produkt Beskrivelse

Reliable modell REL-50GG enkeltsvingende tilbakeslagsventiler er tilbakeslagsventiler med lavt friksjonstap godkjent for bruk i brannsikringsystemer. Disse brukes i brannsikringsystemer for å tillate vannstrøm kun i én retning. Typiske bruksområder inkluderer koblinger mellom offentlig vannforsyning og private brannanlegg, ved utslipp fra brannpumper, ved gravitasjonstankkoblinger og ved brannvesenets pumpekoblinger.

### Installasjon

Reliable modellen REL-50GG svingende tilbakeslagsventil skal installeres i samsvar med NFPA 13, "Standard for installasjon av sprinklersystemer", samt kravene til alle myndigheter som har jurisdiksjon. Bekreft kompatibiliteten til modell REL-50GG tilbakeslagsventilmaterialer med vannforsyningen og miljøet der ventilen skal installeres før til installasjon.

Ikke bruk smøremidler, tetningsmidler eller andre kjemikalier på klaffetningen eller setet.

**Merk:** Modell REL-50GG kan bli skadet av overdreven turbulent vannstrøm. Modell REL-50GG bør installeres i rimelig avstand fra røroverganger, som pumper, albuer, ekspandere, reduksjonsanordninger eller lignende enheter. Typisk rørleggingspraksis foreslår en minimumsavstand på fem ganger rørdiameteren for generell bruk.

### Vedlikehold

Eieren er ansvarlig for å holde brannsikringsanlegget i forskriftsmessig stand. Ethvert systemvedlikehold eller testing som innebærer å sette en tilbakeslagsventil ut av drift, vil eliminere brannbeskyttelsen som tilbys av brannvernssystemet. Reliable modellen REL-50GG Tilbakeslagsventiler og tilhørende utstyr skal periodisk gis en grundig inspeksjon og test. NFPA 25, "Inspeksjon, testing og vedlikehold av vannbaserte brannbeskyttelsessystemer," gir minimumskrav til vedlikehold.



Tilbakeslagsventil

### Garanti

For Reliable Automatic Sprinkler Co., Inc. garanti, vilkår og betingelser, besøk [www.reliablesprinkler.com](http://www.reliablesprinkler.com).

### Bestillings Informasjon

Spesifiser følgende ved bestilling:

#### Modell REL-50GG Tilbakeslagsventil Ventil Str.

- 2" (50mm)
- 2-1/2" (65mm)
- 76mm
- 3" (80mm)
- 4" (100mm)
- 6" (150mm)
- 165mm
- 8" (200mm)
- 10" (250mm)
- 12" (300mm)

## Modell REL-50GG Tilbakeslagsventil

### Teknisk Spesifikasjon

**Trykk Godkjent:**  
365 psi (25 bar)

### Material Spesifikasjon

**Kropp:** Duktile jern ASTM A536 65-45-12  
**Sete:** Bronse ASTM B62 C83600  
**Klauff:** Q235+SS304+EPDM  
**klaff Arm:** Rustfritt Stål ASTM A351 CF8  
**Skive:** Rustfritt stål AISI 304  
**Hexagon Låsemutter:** Rustfritt Stål AISI 304  
**Låse splint:** Rustfritt Stål AISI 304

### Listede og Godkjenninger

cULus Listede  
FM Godkjent

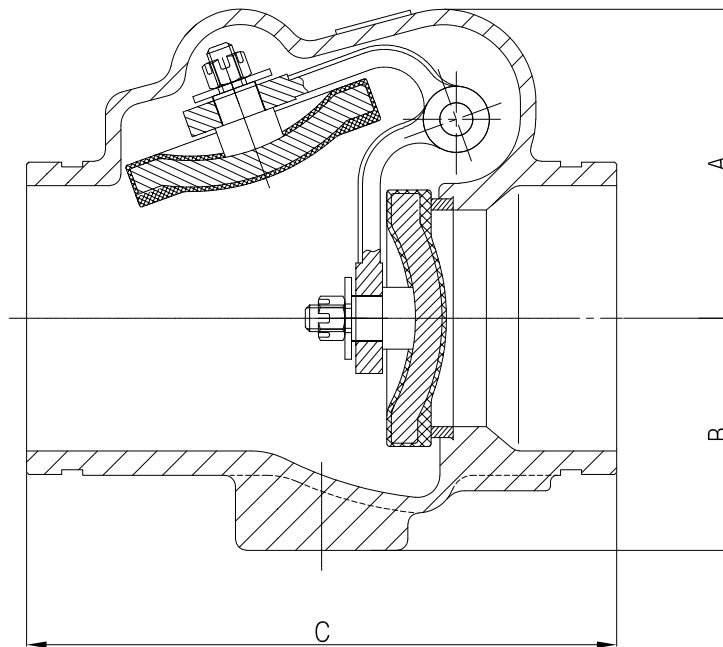
### Ende forbinding

AWWA C606  
VDS2100/AS2638.2



## Dimensjon

Figur 1



## Dimensjon - in. (mm)

Tabell A

Nominell Ventil Str.	A	B	C
2" (50)	3-3/8" (85)	2-1/2" (65)	6-5/8" (169)
2-1/2" (65)	3-3/4" (95)	2-11/16" (68)	8" (203)
76mm	3-3/4" (95)	2-11/16" (68)	8" (203)
3" (80)	4-2/4" (108)	3-1/8" (80)	8-3/8" (213)
4" (100)	4-13/16" (122)	3-5/16" (90)	9-5/8" (245)
6" (150)	6-1/4" (158)	4-3/4" (120)	11-1/2" (292)
165mm	6-1/4" (158)	4-3/4" (120)	11-1/2" (292)
8" (200)	10-5/8" (269)	6" (150)	14" (356)
10" (250)	11-11/16" (297)	6-11/16" (170)	17" (432)
12" (300)	14-5/8" (372)	7-11/16" (195)	19-1/2" (495)

