

Reliable®

Modell S1 Retard Kammer

cULus Listede og FM Godkjent

Funksjoner

- Rustfritt konstruksjon
- Godkjent for 300 psi (20.7 bar) Arbeids Trykk

Produkt Beskrivelse

Reliable Modell S1 Retard Kammer brukes med Reliable Modell E og E3 alarmventiler på våte systeminstallasjoner som er utsatt for trykkvariasjoner som kan resultere i falske alarmer. Når det er riktig installert på alarmledningen, fungerer retardkammeret som et reservoar som må fylles før alarmtrykkbryteren og/eller vannmotoralarmen aktiveres. For kortvarig vannstrøm inn i systemet, for eksempel på grunn av en støt i tilførselsledningen, tjener retardkammeret til å forhindre falske alarmer. Når vannstrømmen har stoppet, lar den strupende åpningen på alarmventiltrimmet retardkammeret tømmes. Tømmetiden for et fullt retardkammer er omtrent tre minutter.

Installasjon

Modell S1 Retard Kammer skal installeres i samsvar med kravene i NFPA 13 og eventuelle gjeldende lokale forskrifter eller standarder. Modell S1 Retard kammer må installeres vertikalt med innløp i bunnen og bruk den automatiske avløpsåpningen som følger med alarmventiltrim. For ettermonterte installasjoner kan 3/4" MNPT automatisk avløpsåpning bestilles separat (P/N 98580001). Ytterligere installasjonsinformasjon finnes på Reliable Automatic Sprinkler Company Alarm Valve bulletiner tilgjengelig på www.reliablesprinkler.com.

Vedlikehold

Eieren er ansvarlig for vedlikehold av alle deler av brannsikringssystem i forskriftsmessig driftstilstand. Ethvert systemvedlikehold eller -testing som involverer plassering av en systemkomponent som er ute av drift, kan eliminere brannbeskyttelsen som tilbys av brannvernssystemet.

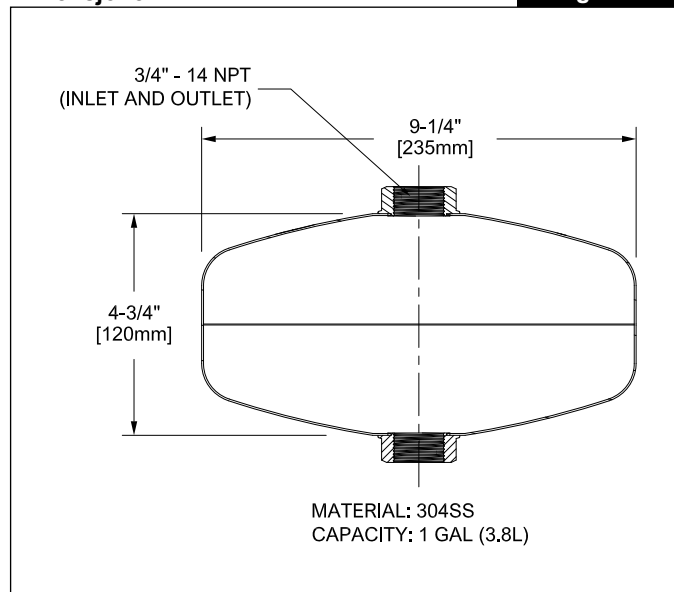
Reliable Modell S1 Retard kammer skal periodisk gis en grundig inspeksjon og test. NFPA 25, "Inspeksjon, testing og vedlikehold av vannbaserte brannbeskyttelsessystemer," gir minimumskrav til vedlikehold. Systemkomponenter oppfyller ikke minimumskravene av NFPA 25 skal repareres eller erstattes etter behov.



Modell S1 Retard kammer

Dimensjoner

Figur 1



Garanti

For Reliable Automatic Sprinkler Co., Inc. guarantee, terms, and conditions, visit www.reliablesprinkler.com.

Bestillings Informasjon

Spesifiser:

Model S1 Retard Chamber P/N 6303000100

Drain Orifice Fitting P/N 98580001 (order separately)