

Reliable®

Produktbeskrivelse

RASCOFLEX® sprinklerkoblinger er beregnet på å koble en grenledning til en sprinkler ved hjelp av en fleksibel slange i rustfritt stål. RASCOFLEX®-slanger er tilgjengelige med eller uten flette i fem nominelle lengder fra 700 mm (28") til 1800 mm (71"). Innløpskoblinger på 1" (25 mm) eller 1-1/4" (32 mm) er tilgjengelige med enten NPT- eller BSPT-gjenger. Den fleksible slangen kobles til sprinkleren med en av syv reduksjonsstykker, rett eller albue, med enten 1/2" eller 3/4", NPT- eller BSPT-gjenger. RASCOFLEX®-braketten gjør det mulig å justere utløpsposisjonen for å forenkle horisontal og vertikal plassering av sprinkleren.

- Forlenget utløp, 135 mm (5-5/16"), og endebraketter som standard gjør det mulig å installere nedhengende og skjulte sprinkleranlegg med samme system.
- Den ekstra høyden gjør det også enklere å montere og flytte takplaten.
- Vingemuttere på alle skruer for enkel installasjon
- Unngår skjæring, sveising og gjenging av dråper
- Enkel å flytte ved layoutendringer
- Tilgjengelig med flettet eller uflettet slange

Vedlikehold

RASCOFLEX® Sprinkler Connections skal inspiseres og sprinklersystemet skal vedlikeholdes i henhold til NFPA 25, samt kravene til alle myndigheter som har jurisdiksjon.

Oppføringer og godkjenninger

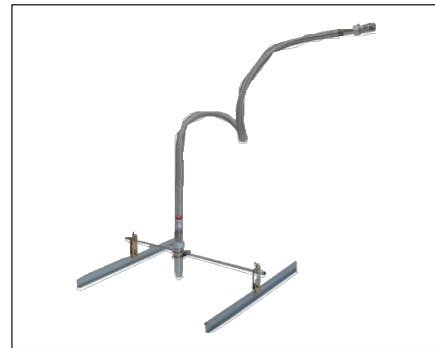
FM-godkjent klasse nr. 1637 (FM)
 UL-listet og UL-sertifisert for Canada i henhold til ANSI/UL 2443 (cULus) LPCB-godkjent sertifikat 1400
 VdS-godkjent sertifikat G415025

Tekniske data

Godkjenningsorgan	UL		LPCB		FM	Tabell A VdS
	Uflettet	Flettet	Uflettet	Flettet	Flettet	Flettet
Type slange	Uflettet	Flettet	Uflettet	Flettet	Flettet	Flettet
Maksimalt arbeidstrykk	13,8 bar (200 psi)	13,8 bar (200 psi)	13,8 bar (200 psi)	13,8 bar (200 psi)	13,8 bar (200 psi)	13,8 bar (200 psi)
Maksimal arbeidstemperatur	225 °F (107 °C)	225 °F (107 °C)	300 °F (149 °C)	300 °F (149 °C)	300 °F (149 °C)	300 °F (149 °C)
Tilkoblinger	Innløp	1" (25 mm)		1" (25 mm) eller 1-1/4" (32 mm)		1" (25 mm)
	Uttak	1/2" (15 mm) eller 3/4" (20 mm)				
Minste tillatte bøyeradius	4" (100 mm)	4" (100 mm)	75 mm (3")	75 mm (3")	250 mm (10")	75 mm (3")
Maksimalt antall bøyninger	Se diagram over friksjonstap					

Modell RF RASCOFLEX® Tilkoblinger til sprinkleranlegg

cULus-godkjent, FM-godkjent, VdS, LPCB



RASCOFLEX® sprinklertilkoblinger



Flettet



Uflettet

Bestillingsinformasjon

Spesifiser:

Modellnavn og slangetype

- Modell RF_B (flettet) eller RF_U (uflettet)

Nominell slangelengde

- 700 mm (28"), 1000 mm (39"), 1200 mm (47"), 1500 mm (59 tommer), 1800 mm (71 tommer)

Type tråd

- NPT eller

BSPT

Innløpsstørrelse

- 1" (25 mm) eller 1-1/4" (32 mm) Reduksjon (utløp) Størrelse

- 1/2" (15 mm) eller 3/4" (20 mm) Type reduksjonsventil (utløp)

Standard:

- 135 mm (5-5/16") rett

Valgfritt:

- Rett i 4-5/16" (110 mm), 6-1/8" (155 mm) eller 11-13/16" (300 mm)
- Kort bøy i 4-5/16" (110 mm) eller 6-1/8" (155 mm)
- Lang bøy i 6" (150 mm)

lengde på brakettmonteringen

- 27-9/16" (700 mm) standard
- 50" (1270 mm) (ekstrautstyr)
- 1600 mm (63") valgfritt

tilbehør

- Se tabell H

Maksimal K-faktor	1/2" (15 mm) utløp	5.6 (80) & 8.0 (115) ⁽¹⁾	5.6 (80), 8.0 (115), & 11.2 (160) ⁽²⁾	Ikke spesifisert	5.6 (80)	8.0 (115)
	3/4" (20 mm) utløp	8.0 (115)	14.0 (200)		8.0 (115) & 14.0 (200)	

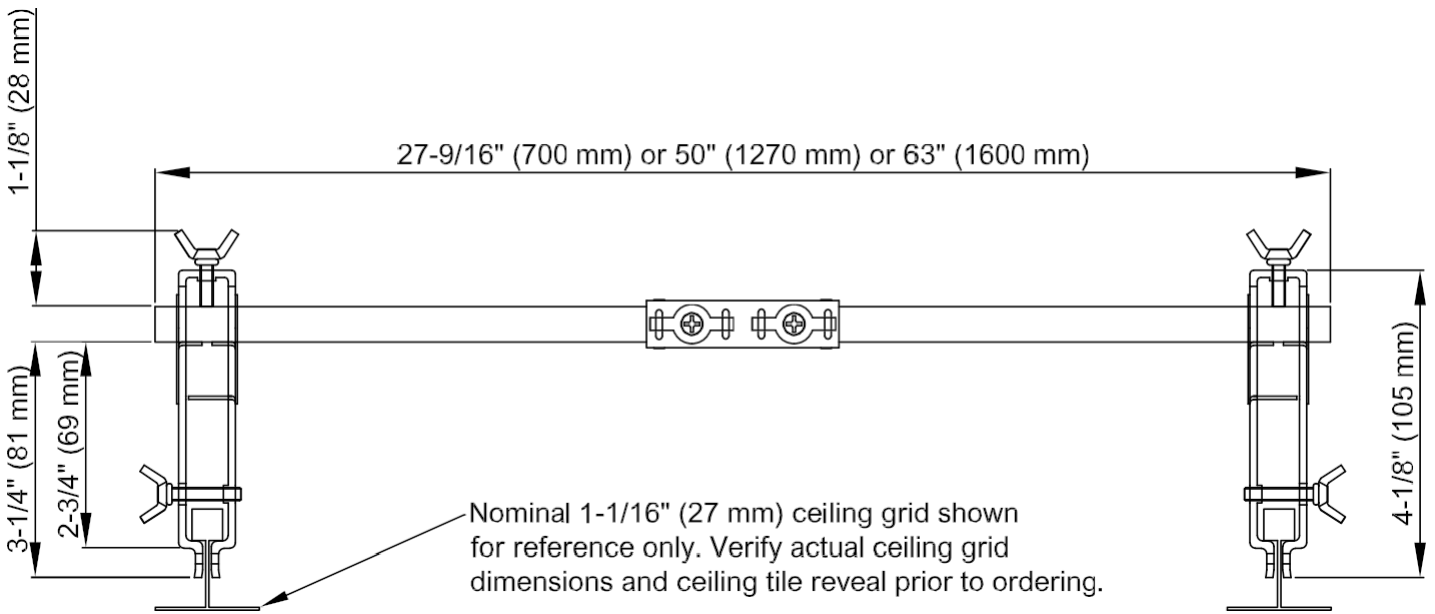
Merknader:

1. 8.0 (115) brukes kun i ettermonterte installasjoner.
2. 8.0 (115) og 11.2 (160) brukes kun i ettermonterte installasjoner.

www.reliablesprinkler.com

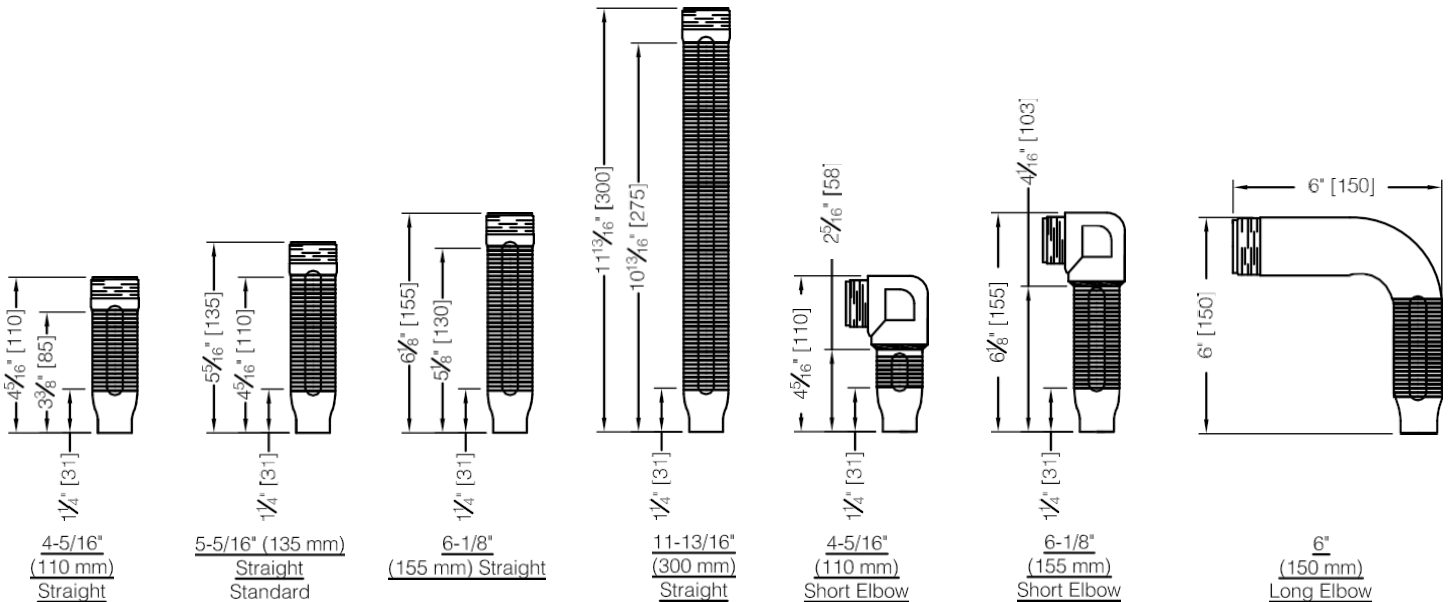
Brakett dimensjoner

Figur 1



Dimensjoner på reduksjonsventilen

Figur 2



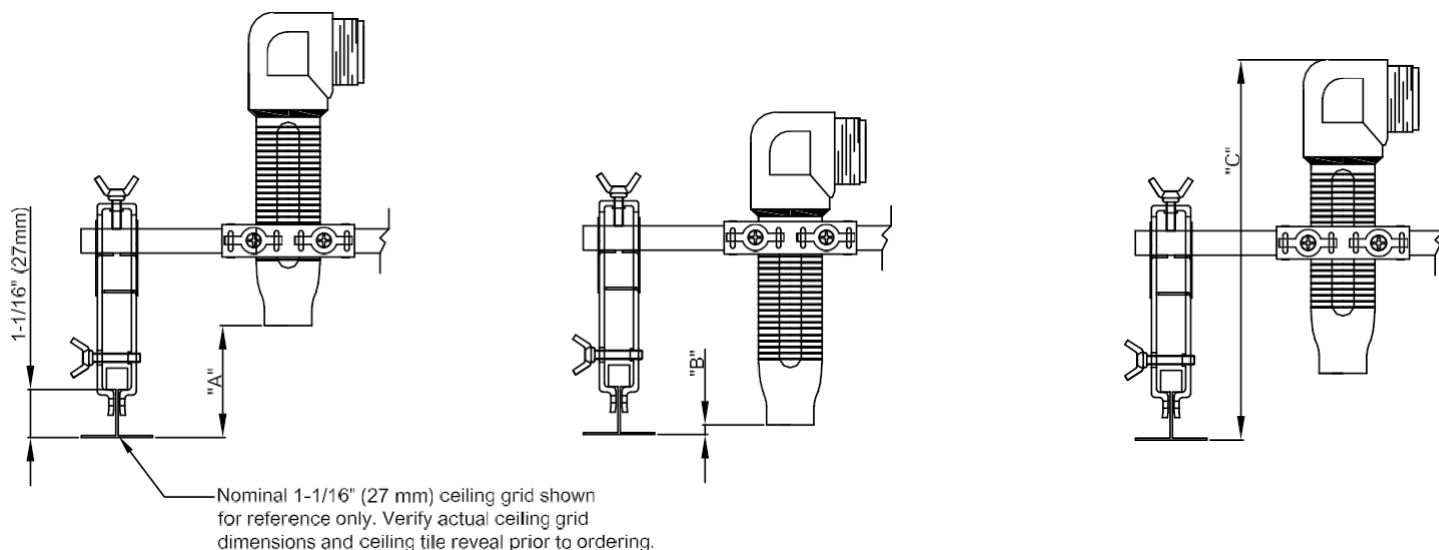


Fig. 3 Dimensjonene A og B - fronten på beslaget til bunnen av takgitteret Dimensjoner for hver reduksjon

Tabell B

Tilpasningsavstand	135 mm (5-5/16") Rett standard	4-5/16" (110 mm) Rett	155 mm (6-1/8") Rett	11-13/16" (300 mm) Rett	4-5/16" (110 mm) Kort albue	155 mm (6-1/8") Kort albue	6" (150 mm) Lang albue
Maks. Avstand mellom armaturets overflate og bunnen av takrasteret	2-1/2" (65 mm)	2-1/2" (65 mm)	2-1/2" (65 mm)	2-1/2" (65 mm)	2-1/2" (65 mm)	2-1/2" (65 mm)	2-1/2" (65 mm)
Maks. Avstand mellom armaturets forside og bunnen av takgitteret	1" (25 mm) over	1/8" (3 mm) Over	1/4" (7 mm) under	160 mm (6-3/8") Nedenfor	2-1/8" (53 mm) over	3/8" (9 mm) over	3/4" (20 mm) over

Merk: Basert på 1-1/16" (43 mm) høyt takgitter.

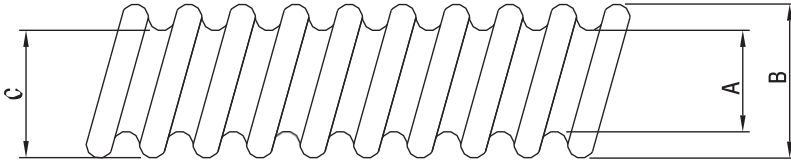
Fig. 3 Dimensjon C - Nødvendig klaring over taket ved maks. Utsparing for sprinkler

Tabell C

Innfelte eller innfelte/innfelte sprinklerskjold	Reduksjon		
	4-5/16" (110 mm) Kort albue	155 mm (6-1/8") Kort albue	150 mm (6") Lang albue
F1 innfelte rosetter	NC	184 mm (7-1/4")	NC
F2- eller FV-rosett til innfelt bruk	NC	177 mm (7")	NC
FP-innfelt nøkkelbrikke	NC	194 mm (7-5/8")	190 mm (7-1/2")
CCP konisk skjult dekkplate	NC	194 mm (7-5/8")	190 mm (7-1/2")
Skjulte sprinklere i G4-serien	176 mm (6-15/16")	222 mm (8-3/4")	219 mm (8-5/8")
Skjulte sprinklere i G5-serien	NC	213 mm (8-3/8")	8-1/4" (210 mm)
RFC30, RFC43, RFC49 skjulte sprinklere	NC	206 mm (8-1/8")	203 mm (8")
RFC58, RFC76 skjulte sprinkleranlegg	NC	213 mm (8-3/8")	8-1/4" (210 mm)
RFC49plus skjulte sprinklere	NC	232 mm (9-1/8")	229 mm (9")
XL kommersiell spylesprinkler med flatt deksel	NC	203 mm (8")	200 mm (7-7/8")
XL kommersiell spylesprinkler med konisk rosett	NC	191 mm (7-1/2")	187 mm (7-3/8")

Merk: NC - Reduksjon ikke kompatibel med sprinklerens justeringsområde. Basert på 1-1/16" (27 mm) høyt takgitter og

planlimte takplater.

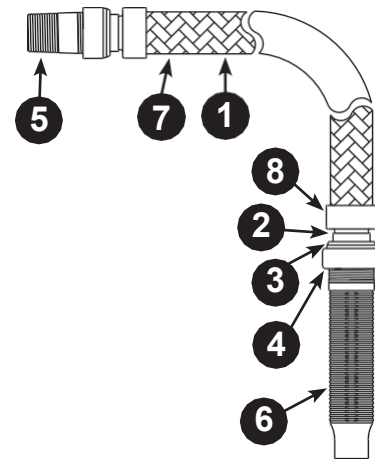


Dimensjon	Beskrivelse	Nominell størrelse i (mm)
A	Min. Innvendig diameter	0.93 (23.5)
B	Maks. Innvendig diameter	1.09 (27.6)
C	Gjennomsnittlig innvendig diameter	1.01 (25.6)

Materialer

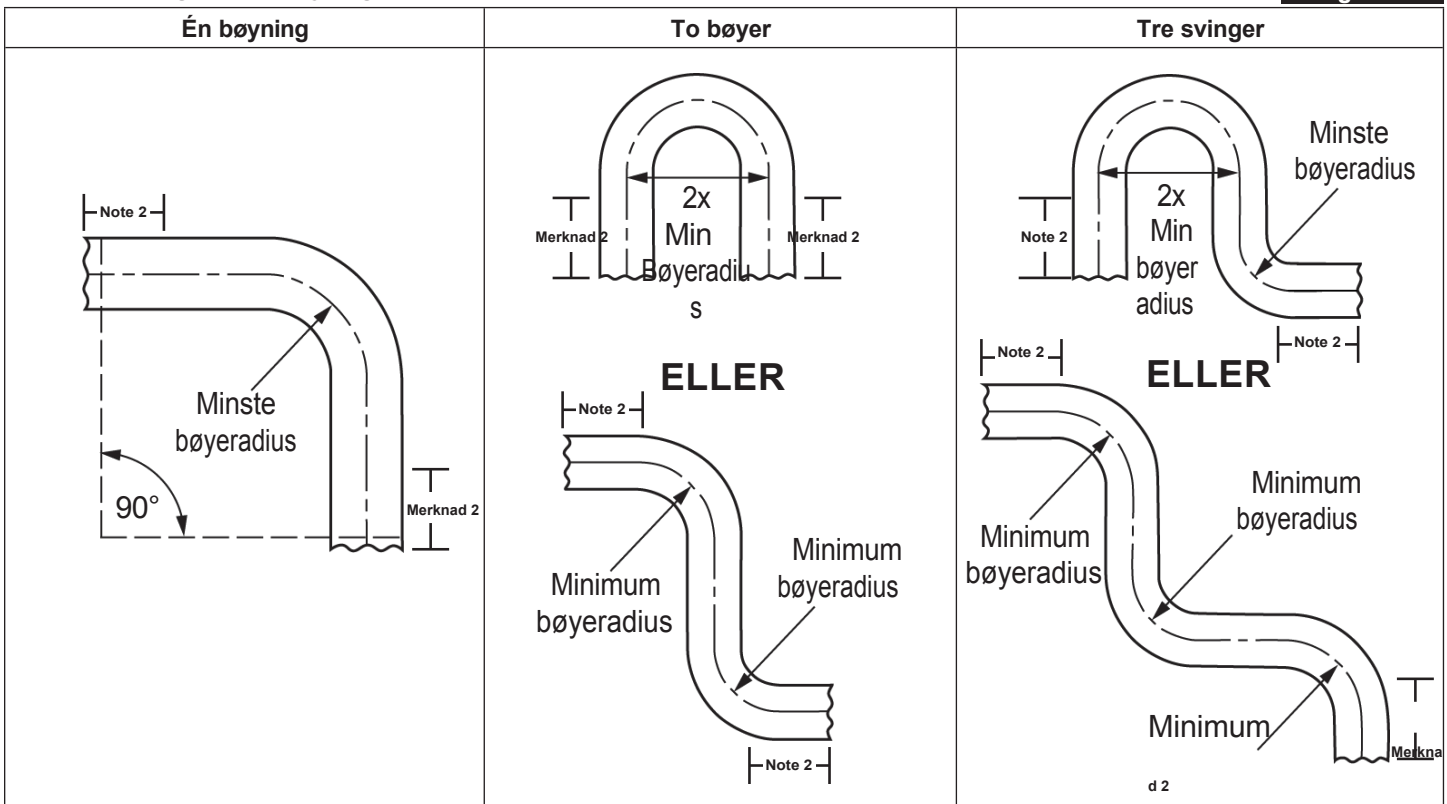
Figur 5

Antall	Varebeskrivelse	Materiale
1	Fleksibel slange/belg	AISI type 304 rustfritt stål
2	Isolasjonsring	Nylon 66
3	Pakning	EPDM
4	Mutter	Forzinket karbonstål
5	Grenledningsnipel (1")	Forzinket karbonstål
6	Reduksjon	Forzinket karbonstål
7	Flette	AISI type 304 rustfritt stål
8	Sveiset kragearmatur	AISI type 304 rustfritt stål
-	Bar Lager	Forzinket SGCC-stål
-	Braketter: Senter og side	Forzinket SPCC-stål



Fleksibel slange Antall bøyninger

Figur 6



		Bøyeradius
--	--	------------

Merknader:

- 1. RASCOFLEX® må IKKE monteres rett og stramt. Det må være en viss fleksibilitet i form av en eller flere tillatte bøyninger.
- 2. Sørg for minst 75 mm (3") med rett seksjon i hver ende av RASCOFLEX®-slangen for å unngå belastning på tilkoblingene.

cULus Data om friksjonstap
Tabell D

Nominell lengde på fleksibel Slange i (mm)	Reduksjon		K-faktor gpm/psi ^{1/2} (lpm/bar) ^{1/2}	90° bøyeradius i (mm)	Antall 90° bøyninger	Ekvivalent lengde på 1" (33,7 mm) Sch. 40-rør (C=120), fot (m)
	NPT eller BSPT tommer (mm)	Type				
28 (700) (Uflettet)	1/2 (15)	Rett	5.6 (80) & 8.0 (115) ⁽¹⁾	4 (100)	2	12 (3.66)
	3/4 (20)	Rett	8.0 (115)	4 (100)	2	18 (5.49)
39 (1000) (Uflettet)	1/2 (15)	Rett	5.6 (80) & 8.0 (115) ⁽¹⁾	4 (100)	3	27 (8.23)
	3/4 (20)	Rett	8.0 (115)	4 (100)	3	28 (8.53)
47 (1200) (Uflettet)	1/2 (15)	Rett	5.6 (80) & 8.0 (115) ⁽¹⁾	4 (100)	3	29 (8.84)
	3/4 (20)	Rett	8.0 (115)	4 (100)	3	37 (11.28)
59 (1500) (Uflettet)	1/2 (15)	Rett	5.6 (80) & 8.0 (115) ⁽¹⁾	4 (100)	3	42 (12.80)
	3/4 (20)	Rett	8.0 (115)	4 (100)	3	47 (14.33)
71 (1800) (Uflettet)	1/2 (15)	Rett	5.6 (80) & 8.0 (115) ⁽¹⁾	4 (100)	3	49 (14.94)
	3/4 (20)	Rett	8.0 (115)	4 (100)	3	52 (15.85)
28 (700) (flettet)	1/2 (15)	Rett	5.6 (80), 8.0 (115), & 11.2 (160) ⁽²⁾	4 (100)	2	12 (3.66)
	3/4 (20)	Rett	14.0 (200)	4 (100)	2	18 (5.49)
39 (1000) (flettet)	1/2 (15)	Rett	5.6 (80), 8.0 (115), & 11.2 (160) ⁽²⁾	4 (100)	3	27 (8.23)
	3/4 (20)	Rett	14.0 (200)	4 (100)	3	28 (8.53)
47 (1200) (flettet)	1/2 (15)	Rett	5.6 (80), 8.0 (115), & 11.2 (160) ⁽²⁾	4 (100)	3	29 (8.84)
	3/4 (20)	Rett	14.0 (200)	4 (100)	3	37 (11.28)
59 (1500) (flettet)	1/2 (15)	Rett	5.6 (80), 8.0 (115), & 11.2 (160) ⁽²⁾	4 (100)	3	42 (12.80)
	3/4 (20)	Rett	14.0 (200)	4 (100)	3	47 (14.33)
71 (1800) (flettet)	1/2 (15)	Rett	5.6 (80), 8.0 (115), & 11.2 (160) ⁽²⁾	4 (100)	3	49 (14.94)
	3/4 (20)	Rett	14.0 (200)	4 (100)	3	52 (15.85)

UL-notater:

1. Tilgjengelige data for bruk med 6,1" rette reduksjonsstykker.
2. K-faktor for sprinkler: 5,6 (80 metrisk) for 1/2" redusering og 14,0 (200 metrisk) for 3/4".
3. RASCOFLEX® sprinklerkoblinger er testet og godkjent av Underwriter's Laboratories, Inc. for bruk i våte, forreagerende og tørre sprinklersystemer i henhold til NFPA 13, 13D, 13R og UL2443.



FM Data om friksjonstap

Tabell E

Nominell lengde på den fleksible slangen i (mm)	Reduksjon		K-faktor gpm/psi ^{1/2} (lpm/bar ^{1/2})	90° bøyeradi us i (mm)	Antall 90° bøyninger	Tilsvarende lengde på 1" (33,7 mm) Sch. 40-rør (C=120), fot (m)
	NPT eller BSPT Gjenger i (mm)	Type				
28 (700) (flettet)	1/2 (15)	Rett	5.6 (80)	10 (250)	1	15.6 (4.7)
	1/2 (15)	Rett	11.2 (160)	10 (250)	1	31.2 (9.5)
	3/4 (20)	Rett	8.0 (115)	10 (250)	1	13.8 (4.2)
	3/4 (20)	Rett	14.0 (200)	10 (250)	1	16.0 (4.9)
39 (1000) (flettet)	1/2 (15)	Rett	5.6 (80)	10 (250)	2	27.3 (8.3)
	1/2 (15)	Rett	11.2 (160)	10 (250)	2	42.7 (13.0)
	3/4 (20)	Rett	8.0 (115)	10 (250)	2	25.8 (7.8)
	3/4 (20)	Rett	14.0 (200)	10 (250)	2	28.9 (8.8)
47 (1200) (flettet)	1/2 (15)	Rett	5.6 (80)	10 (250)	3	35.1 (10.7)
	1/2 (15)	Rett	11.2 (160)	10 (250)	3	50.4 (15.4)
	3/4 (20)	Rett	8.0 (115)	10 (250)	3	33.8 (10.3)
	3/4 (20)	Rett	14.0 (200)	10 (250)	3	37.5 (11.4)
59 (1500) (flettet)	1/2 (15)	Rett	5.6 (80)	10 (250)	3	46.8 (14.2)
	1/2 (15)	Rett	11.2 (160)	10 (250)	3	61.9 (18.9)
	3/4 (20)	Rett	8.0 (115)	10 (250)	3	45.8 (13.9)
	3/4 (20)	Rett	14.0 (200)	10 (250)	3	50.5 (15.4)
71 (1800) (flettet)	1/2 (15)	Rett	5.6 (80)	10 (250)	4	58.7 (17.9)
	1/2 (15)	Rett	11.2 (160)	10 (250)	4	73.4 (22.4)
	3/4 (20)	Rett	8.0 (115)	10 (250)	4	57.8 (17.6)
	3/4 (20)	Rett	14.0 (200)	10 (250)	4	63.4 (19.3)
28 (700) (flettet)	1/2 (15)	Albue	5.6 (80)	10 (250)	1	17.9 (5.4)
	1/2 (15)	Albue	11.2 (160)	10 (250)	1	31.2 (9.5)
	3/4 (20)	Albue	8.0 (115)	10 (250)	1	16.8 (5.1)
	3/4 (20)	Albue	14.0 (200)	10 (250)	1	19.9 (6.1)
39 (1000) (flettet)	1/2 (15)	Albue	5.6 (80)	10 (250)	2	29.3 (8.9)
	1/2 (15)	Albue	11.2 (160)	10 (250)	2	43.6 (13.3)
	3/4 (20)	Albue	8.0 (115)	10 (250)	2	28.8 (8.7)
	3/4 (20)	Albue	14.0 (200)	10 (250)	2	32.3 (9.8)
47 (1200) (flettet)	1/2 (15)	Albue	5.6 (80)	10 (250)	3	36.9 (11.3)
	1/2 (15)	Albue	11.2 (160)	10 (250)	3	51.9 (15.8)
	3/4 (20)	Albue	8.0 (115)	10 (250)	3	36.8 (11.2)
	3/4 (20)	Albue	14.0 (200)	10 (250)	3	40.6 (12.4)

FM Friksjonstapdata (forts.)
Tabell E

Nominell lengde på den fleksible slangen i (mm)	Reduksjon		K-faktor gpm/psi ^{1/2} (lpm/bar) ^{1/2}	90° bøyeradius i (mm)	Antall 90° bøyninger	Tilsvarende lengde på 1" (33,7 mm) Sch. 40-rør (C=120), fot (m)
	NPT eller BSPT Gjenger i (mm)	Type				
59 (1500) (flettet)	1/2 (15)	Albue	5.6 (80)	10 (250)	3	48.3 (14.7)
	1/2 (15)	Albue	11.2 (160)	10 (250)	3	64.4 (19.6)
	3/4 (20)	Albue	8.0 (115)	10 (250)	3	48.8 (14.8)
	3/4 (20)	Albue	14.0 (200)	10 (250)	3	53.0 (16.2)
71 (1800) (flettet)	1/2 (15)	Albue	5.6 (80)	10 (250)	4	60.3 (18.3)
	1/2 (15)	Albue	11.2 (160)	10 (250)	4	76.8 (23.4)
	3/4 (20)	Albue	8.0 (115)	10 (250)	4	60.8 (18.5)
	3/4 (20)	Albue	14.0 (200)	10 (250)	4	65.4 (19.9)

FM-notater:

- RASCOFLEX® sprinklerkoblinger er testet og godkjent av FM Approvals for bruk i våte, forreagerende og tørre sprinklersystemer i henhold til FM-databladene 2-0, 2-5 og 2-8 per FM1637.
- Maksimal K-faktor for sprinkler: 5,6 (80 metrisk) for 1/2-tommers reduksjonsventil og 14,0 (200 metrisk) for 3/4-tommers reduksjonsventil.
- Forskjeller i ekvivalente lengder skyldes ulike testmetoder i henhold til FM 1637-standarden.
- Ovenstående data for friksjonstap for bruk med 6,1" rette reduksjonsgjir.


VdS Friksjonstapdata
Tabell F

Nominell lengde på den fleksible slangen i (mm)	Reduksjon		90° bøyeradius i (mm)	Antall 90° bøyninger	Tilsvarende lengde på 1" (33,7 mm) Sch. 40-rør (C=120), ft (m)
	NPT eller BSPT Gjenger i (mm)	Type			
28 (700) (flettet)	1/2 (15)	Rett	3 (75)	2	9.74 (2.97)
	3/4 (20)	Rett	3 (75)	2	
39 (1000) (flettet)	1/2 (15)	Rett	3 (75)	2	13.94 (4.25)
	3/4 (20)	Rett	3 (75)	2	
47 (1200) (flettet)	1/2 (15)	Rett	3 (75)	3	16.73 (5.10)
	3/4 (20)	Rett	3 (75)	3	
59 (1500) (flettet)	1/2 (15)	Rett	3 (75)	3	20.90 (6.37)
	3/4 (20)	Rett	3 (75)	3	
71 (1800) (flettet)	1/2 (15)	Rett	3 (75)	4	25.07 (7.64)
	3/4 (20)	Rett	3 (75)	4	

VdS Merknader:

VdS-godkjenningen gjelder kun for bruk i falske T-profilakt fra følgende produsenter:

- Odenwald
- Richter
- Armstrong
- Rigips
- Diplomering

Ved montering av sprinkleradapteren skal anvisningene fra produsenten av taksystemet og monteringsanvisningene fra produsenten av adapteren følges.

For hydrauliske beregninger kan den tilsvarende lengden på stålørret EN 10255 DN 20 (26,9 mm x 2,65 mm) i meter beregnes ved å multiplisere lengden på RASCOFLEX-slangen i meter med en faktor på 4,5.



Data om friksjonstap fra LPCB

Tabell G

Nominell lengde på den fleksible slangen i (mm)	Reduksjon		90° bøyeradius i (mm)	Antall 90° bøyninger	Ekvivalent lengde på 1" (33,7 mm) Sch. 40-rør (C=120), fot (m)
	NPT eller BSPT Gjenger i (mm)	Type			
28 (700) (Uflettet)	1/2 (15)	Rett	3 (75)	2	21.33 (6.5)
	3/4 (20)	Rett	3 (75)	2	
39 (1000) (Uflettet)	1/2 (15)	Rett	3 (75)	2	26.90 (8.2)
	3/4 (20)	Rett	3 (75)	2	
47 (1200) (Uflettet)	1/2 (15)	Rett	3 (75)	3	35.76 (10.9)
	3/4 (20)	Rett	3 (75)	3	
59 (1500) (Uflettet)	1/2 (15)	Rett	3 (75)	3	42.98 (13.1)
	3/4 (20)	Rett	3 (75)	3	
71 (1800) (Uflettet)	1/2 (15)	Rett	3 (75)	3	49.87 (15.2)
	3/4 (20)	Rett	3 (75)	3	
28 (700) (flettet)	1/2 (15)	Rett	3 (75)	2	18.05 (5.5)
	3/4 (20)	Rett	3 (75)	2	
39(1000) (flettet)	1/2 (15)	Rett	3 (75)	2	25.92 (7.9)
	3/4 (20)	Rett	3 (75)	2	
47 (1200) (flettet)	1/2 (15)	Rett	3 (75)	3	36.09 (11.0)
	3/4 (20)	Rett	3 (75)	3	
59 (1500) (flettet)	1/2 (15)	Rett	3 (75)	3	42.65 (13.0)
	3/4 (20)	Rett	3 (75)	3	
71 (1800) (flettet)	1/2 (15)	Rett	3 (75)	3	49.54 (15.1)
	3/4 (20)	Rett	3 (75)	3	
28 (700) (Uflettet)	1/2 (15)	Albue (lang radius)	3 (75)	2	21.98 (6.7)
	3/4 (20)	Albue (lang radius)	3 (75)	2	
39 (1000) (Uflettet)	1/2 (15)	Albue (lang radius)	3 (75)	2	26.90 (8.2)
	3/4 (20)	Albue (lang radius)	3 (75)	2	
47 (1200) (Uflettet)	1/2 (15)	Albue (lang radius)	3 (75)	3	38.73 (11.8)
	3/4 (20)	Albue (lang radius)	3 (75)	3	
59 (1500) (Uflettet)	1/2 (15)	Albue (lang radius)	3 (75)	3	44.62 (13.6)
	3/4 (20)	Albue (lang radius)	3 (75)	3	
71 (1800) (Uflettet)	1/2 (15)	Albue (lang radius)	3 (75)	3	51.51 (15.7)
	3/4 (20)	Albue (lang radius)	3 (75)	3	
28 (700) (flettet)	1/2 (15)	Albue (lang radius)	3 (75)	2	19.36 (5.9)
	3/4 (20)	Albue (lang radius)	3 (75)	2	
39(1000) (flettet)	1/2 (15)	Albue (lang radius)	3 (75)	2	26.58 (8.1)
	3/4 (20)	Albue (lang radius)	3 (75)	2	

Nominell lengde på den fleksible slangen i (mm)	Reduksjon		90° bøyeradius i (mm)	Antall 90° bøyninger	Tilsvarende lengde på 1" (33,7 mm) Sch. 40-rør (C=120), ft (m)
	NPT eller BSPT Gjenger i (mm)	Type			
47 (1200) (flettet)	1/2 (15)	Albue (lang radius)	3 (75)	3	37.07 (11.3)
	3/4 (20)	Albue (lang radius)	3 (75)	3	
59 (1500) (flettet)	1/2 (15)	Albue (lang radius)	3 (75)	3	44.29 (13.5)
	3/4 (20)	Albue (lang radius)	3 (75)	3	
71 (1800) (flettet)	1/2 (15)	Albue (lang radius)	3 (75)	3	51.84 (15.8)
	3/4 (20)	Albue (lang radius)	3 (75)	3	
28 (700) (Uflettet)	1/2 (15)	Albue (kort radius)	3 (75)	2	21.33 (6.5)
	3/4 (20)	Albue (kort radius)	3 (75)	2	
39 (1000) (Uflettet)	1/2 (15)	Albue (kort radius)	3 (75)	2	26.90 (8.2)
	3/4 (20)	Albue (kort radius)	3 (75)	2	
47 (1200) (Uflettet)	1/2 (15)	Albue (kort radius)	3 (75)	3	39.37 (12.0)
	3/4 (20)	Albue (kort radius)	3 (75)	3	
59 (1500) (Uflettet)	1/2 (15)	Albue (kort radius)	3 (75)	3	43.64 (13.3)
	3/4 (20)	Albue (kort radius)	3 (75)	3	
71 (1800) (Uflettet)	1/2 (15)	Albue (kort radius)	3 (75)	3	50.85 (15.5)
	3/4 (20)	Albue (kort radius)	3 (75)	3	
28 (700) (flettet)	1/2 (15)	Albue (kort radius)	3 (75)	2	20.34 (6.2)
	3/4 (20)	Albue (kort radius)	3 (75)	2	
39 (1000) (flettet)	1/2 (15)	Albue (kort radius)	3 (75)	2	26.90 (8.2)
	3/4 (20)	Albue (kort radius)	3 (75)	2	
47 (1200) (flettet)	1/2 (15)	Albue (kort radius)	3 (75)	3	38.71 (11.8)
	3/4 (20)	Albue (kort radius)	3 (75)	3	
59 (1500) (flettet)	1/2 (15)	Albue (kort radius)	3 (75)	3	43.31 (13.2)
	3/4 (20)	Albue (kort radius)	3 (75)	3	
71 (1800) (flettet)	1/2 (15)	Albue (kort radius)	3 (75)	3	51.18 (15.6)
	3/4 (20)	Albue (kort radius)	3 (75)	3	

 <p>Kort bøyereduksjon 1/2" x 4-15/16" (15 mm x 110 mm) 1/2" x 6-1/8" (15 mm x 155 mm) 3/4" x 4-5/16" (20 mm x 110 mm) 3/4" x 6-1/8" (20 mm x 155 mm) NPT- eller BSPT-gjenger</p>	 <p>Rett redusering 1/2" x 4-5/16" (15 mm x 110 mm) 1/2" x 6-1/8" (15 mm x 155 mm) 1/2" x 11-13/16" (15 mm x 300 mm) 3/4" x 4-5/16" (20 mm x 110 mm) 3/4" x 6-1/8" (20 mm x 155 mm) 3/4" x 11-13/16" (20 mm x 300 mm)</p>	
 <p>Endebrakett for trebjelke</p>	 <p>Endebrakett for metallpinne 1-1/2" (38 mm) 2" (53 mm)</p>	
 <p>76 mm (3") Indikator for bøyeradius</p>	 <p>Endebrakett for T-stang 2-3/8" (60 mm) 78 mm (3") 4-1/8" (105 mm)</p>	
 <p>Brakett for åpen hatteskinne 3-3/4" (96 mm)</p>	 <p>Innløpsnippel Nominell 1" (25 mm) 1-1/4" (32 mm) NPT- eller BSPT-gjenger</p>	
 <p>Lagerstang 700 mm (27-9/16") 1270 mm (50") 1600 mm (63")</p>	 <p>Senterbrakett Én størrelse</p>	 <p>Reduksjon med lang radius 1/2" x 6" (15 mm x 150 mm) 3/4" x 6" (20 mm x 150 mm) NPT- eller BSPT-gjenger</p>