



Modell G4 XLO-QR ECLH/ECOH Quick-Response Utvidet Dekning K11.2 (160 metrisk) Skjult Hengende (SIN R7146)

**Rask respons for Light Hazard og
Ordinary Hazard Installasjoner**
Avstand opp til 20ft x 20ft (6,1m x 6,1m)

Funksjoner

1. Utvidet Dekning Beskytter opp til 400 ft² (37,2m²) per sprinkler.
2. Nominell K-Faktor 11,2 (160 metrisk).
3. Utløsningstemperatur - 165°F (74°C).
4. Flat Dekkplate med 1/2" (13mm) monteringsjustering
5. Glatt estetisk takprofil.
6. Dekkplate tilgjengelig i et bredt utvalg av farger og utførelser.
7. Dekkplaten krever ikke klips eller fjærer



G4 XLO-QR ECLH/ECOH Skjult

Approvals

1. Listede av Underwriters Laboratories, Inc og Sertifisert av UL for Canada (cULus)

UL Listede Kategorier

Sprinklere, automatisk og åpen utvidet dekning Sprinkler

Light Hazard og Ordinary Hazard Occupancy UL
Retningslinje Nummer - VNIV.

Produkt Beskrivelse

Reliable modellen G4 XLO-QR ECLH / ECOH skjult sprinkler er en utvidet dekkingsprinkler for bruk i Light Hazard og Ordinary Hazard fareklasser med et dekningsområde på opptil (37,2 m²) per sprinkler. Bruk av utvidede sprinklere kan gi lavere installasjonskostnader ved å kreve færre sprinklere, mindre rør og redusert arbeidskraft. Den større K-faktoren 11,2 (160 metriske) sørger for redusert trykk for å oppnå ønsket vannmengde sammenlignet med mindre K-faktor sprinklere.

G4 XLO-QR ECLH / ECOH kan eliminere behovet for presis skjæring av nedføring. Trykk på / Dra av dekkplaten gir opptil 13 mm justering slik at dekkelet passer nøyaktig mot taket. Brannbeskyttelsessystemet trenger ikke å lukkes når du justerer eller fjerner dekkplaten.

Beregning Kriterier

G4XLO-QR ECLH / ECOH sprinklere skal installeres i henhold til beregningskriteriene vist i denne Bulletin, NFPA 13, og alle andre lokale koder og ordinanser. Vannmengde og trykk, som vist i diagrammet for vannmengde krav på side 2 i denne bulletinen, må velges basert på avstand og fareklassifisering.

Følgende kriterier gjelder også :

- Minste avstand mellom sprinkler er 2,75 m.
- Sprinklere har et minimumsbehov for mengde for hver avstand som vist i diagrammet for vannmengde krav på side 2.
- Sprinklere skal bare brukes i systemer som er hydraulisk beregnet i henhold til NFPA 13.
- Deflektor til hindring skal være minst 457 mm.
- Sprinklere skal installeres i uhindret konstruksjon som definert i NFPA 13.
- Sprinklere kan installeres under et skrått tak som ikke overstiger stigning fra 50,8 mm til (30 cm).
- Maksimalt arbeidstrykk er 175,1 psi (12,1 bar) på sprinkleren.

Teknisk Beskrivelse

Sprinkler Modell	Type	Nominell K-faktor gpm/psi ^{1/2} (lpm/bar ^{1/2})	Temperatur Utløsning		Maks. Tak Temp.		Maksimum Sprinkler Avstand ft (m)	Maksimum Dekning Areal ft ² (m ²)	Gjenge Str.	Godkjenninger
			°F	°C	°F	°C				
G4 XLO-QR ECLH/ECOH	Skjult Hengende	11.2 (160)	165	74	100	38	20 (6.1)	400 (37.2)	¾"NPT or ISO 7-1 R3/4	cULus

Vannmengde Krav - Quick Response

Dekning ft (m)	Dekning Areal ft ² (m ²)	Light Hazard		Ordinary Hazard Group 1		Ordinary Hazard Group 2	
		Mengde gpm (lpm)	Trykk psi (bar)	Mengde gpm (Lpm)	Trykk psi (bar)	Mengde gpm (lpm)	Trykk psi (bar)
14 x 14 (4.3 x 4.3)	196 (18.2)	30 (113.5)	7.2 (0.5)	30 (113.6)	7.2 (0.5)	39 (147.6)	12.1 (0.8)
16 x 16 (4.9 x 4.9)	256 (23.8)	30 (113.5)	7.2 (0.5)	39 (147.6)	12.1 (0.8)	51 (193.0)	20.7 (1.4)
18 x 18 (5.5 x 5.5)	324 (30.1)	33 (125.0)	8.7 (0.6)	49 (185.5)	19.1 (1.3)	65 (246.0)	33.7 (2.3)
20 x 20 (6.1 x 6.1)	400 (37.2)	40 (151.0)	12.8 (0.9)	60 (227.1)	28.7 (2.0)	80 (302.8)	51.0 (3.5)

Installasjon

Ikke installer MODEL G4 XLO-QR ECLH / ECOH i tak som har positivt trykk i rommet ovenfor. Etter installasjon, inspiser alle sprinklere for å forsikre deg om at både gapet mellom dekkplaten og taket og de 4 drivåpningene i koppen er åpne og fri for luftstrømninghindringer.

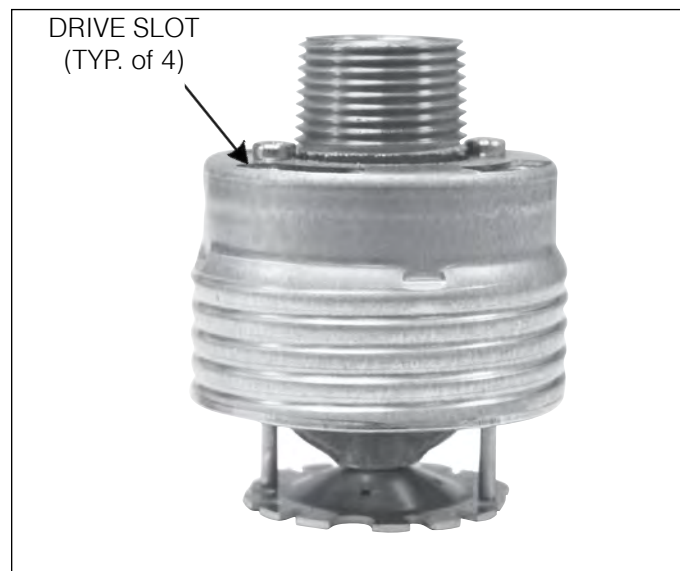


Modell G4 Nøkkel

Bor et hull på 25/8" (67 mm) i taket, modell G4 sprinklernøkkel skal brukes for installering av sprinkler. Når du installerer en sprinkler, blir G4 nøkkelen plassert i sprinklerens koppenheten inn i drivsporene i toppen av koppen. Sprinkler strammes deretter inn i rørkobling. Når du setter inn eller fjerner skiftesnøkkelen fra sprinkleren koppen, må du være forsiktig med å forhindre skader på sprinkler. IKKE SKRUKK PÅ EN ANNEN DEL AV SPRINKLER / KOPPEN.

En plastikk beskyttelsehette er montert på sprinkler for å beskytte nedtrekksdeflektoren mot skader som kan oppstå under konstruksjon før dekkplaten installeres. Hetten er fabrikkinstallert inne i sprinklerkoppen. Fjern hetten for å installere sprinkleren, og sett på igjen hetten til dekkplaten skal installeres.

MODELL G4 XLO-QR ECLH / ECOH SPRINKLER MÅ INSTALLERES KUN MED EN 135 ° F (57°C) RANGERT MODELL G4 / G5 DEKKPLATE SOM HAR LISTEDE GODKJENNINGER MED SPRINKLEREN.



G4 XLO-QR ECLH/ECOH Skjult Hengende

Vedlikehold

Modell G4XLO-QR ECLH / ECOH-sprinklere bør inspiseres og vedlikeholdes i samsvar med NFPA 25. Ikke rengjør sprinkler med såpe og vann, ammoniakk eller andre rengjøringsvæsker. Fjern støv med en myk børste eller forsiktig med støvsuging. Bytt sprinkler- eller dekkplate som er malt (annet enn påført fabrikk) eller er skadet på noen måte. Et lager med ekstra sprinklere bør vedlikeholdes for å muliggjøre rask utskifting av sprinklere som er eldet eller skadet. Før installasjon bør sprinklere holdes i originalemballasjen til de brukes for å minimere potensialet for skade på sprinklere som kan føre til feil bruk eller ikke-bruk. Engangssprinkler og dekkplater kan ikke monteres og brukes på nytt. Nye sprinklers av samme størrelse, type og temperaturklassifisering må installeres. Et skap med erstatningsprinkler bør skaffes til dette formålet.

Modell G4XLO-QR ECLH/ECOH Skjult Hengende Sprinkler Spesifikasjon

Sprinklere skal være en cULus som er oppført som Quick-Response Extended Coverage sprinklers for Light Hazard, Ordinary Hazard Group 1, og Ordinary Hazard Group 2 fareklasse. Sprinklere skal være av bronse rammekonstruksjon med dekkplate i messing og flensmontering av kobberlegering. Vanntetningsenhet skal bestå av en PTFE-belagt Belleville fjærskive og maskinert messingkopp uten plastdel. Metoden for å feste dekkplaten til sprinklerkoppens skal være en trykk på dra av type som muliggjør justering av dekkplaten på 1/2" (13 mm). Sprinklere skal ha en nominell K-faktor på 11,2 (160 metriske) og 3/4" NPT-gjenger. Sprinkler temperatur skal være 165 ° F (74 ° C) med en dekkplate temperatur vurdering på 135 ° F (57 ° C). Sprinklere skal kunne ha et maksimalt dekkingsareal på 20 fot x 20 fot (6,1 m x 6,1 m), med et minimum horisontalt avstand på 9 fot (2,75 m). Nominelt arbeidstrykk skal være 175 psi (12,0 bar). En beskyttelseshette av plast skal være utstyrt og montert på fabrikken på sprinklerkoppens for å beskytte sprinkleren før dekkplaten monteres. Dekkplate type: G4 / G5. Dekkplateoverflate: [Hvit] [Krom] [Egendefinert finish - spesifiser]. Hurtigrespons utvidet dekning Skjulte hengende sprinklere for Light Hazard og Ordinary Hazard fareklasse skal være Reliable Modell G4XLO-QR ECLH / ECOH. SIN R7146 (Bulletin 171).

Bestilling Informasjon

Spesifiser:

1. Sprinkler Model: G4XLO-QR ECLH/ECOH (SIN R7146)
2. Dekkplate Finish: [Se oversikt over dekkplate]
3. Dekkplate Type: G4/G5
4. Gjengestørrelse: 3/4" NPT med mindre annet er spesifisert, ISO 7-1 R3 / 4 tilgjengelig ved spesialbestilling

Sprinklernøkkel for installasjon er modell G4

Sprinkler Identifikasjon Nr (SIN): R7146

Dekkplate Finish

Standard Finish
Hvit Maling
Krom
Spesielle Finish
Off White Paint
Svart maling
Egendefinert fargemaling -
Spesifiser (1) Rå messing
(lakkert) Lys messing
Ferdig bronse
Svart belagt
Satengkrom
Rustfritt stål kledd (2)

(1) Egendefinert fargemaling er halvglans, med mindre annet er spesifisert.
 (2) Dekkplater i rustfritt stål er Type 316 rustfritt stål på den ferdige siden og C102 kobberlegering på baksiden. Dekkplater er ikke oppført eller godkjent som korrosjonsbestandig.

Merkes: Maling eller andre belegg som påføres over fabrikken maling vil annullere alle godkjenninger og garantier.

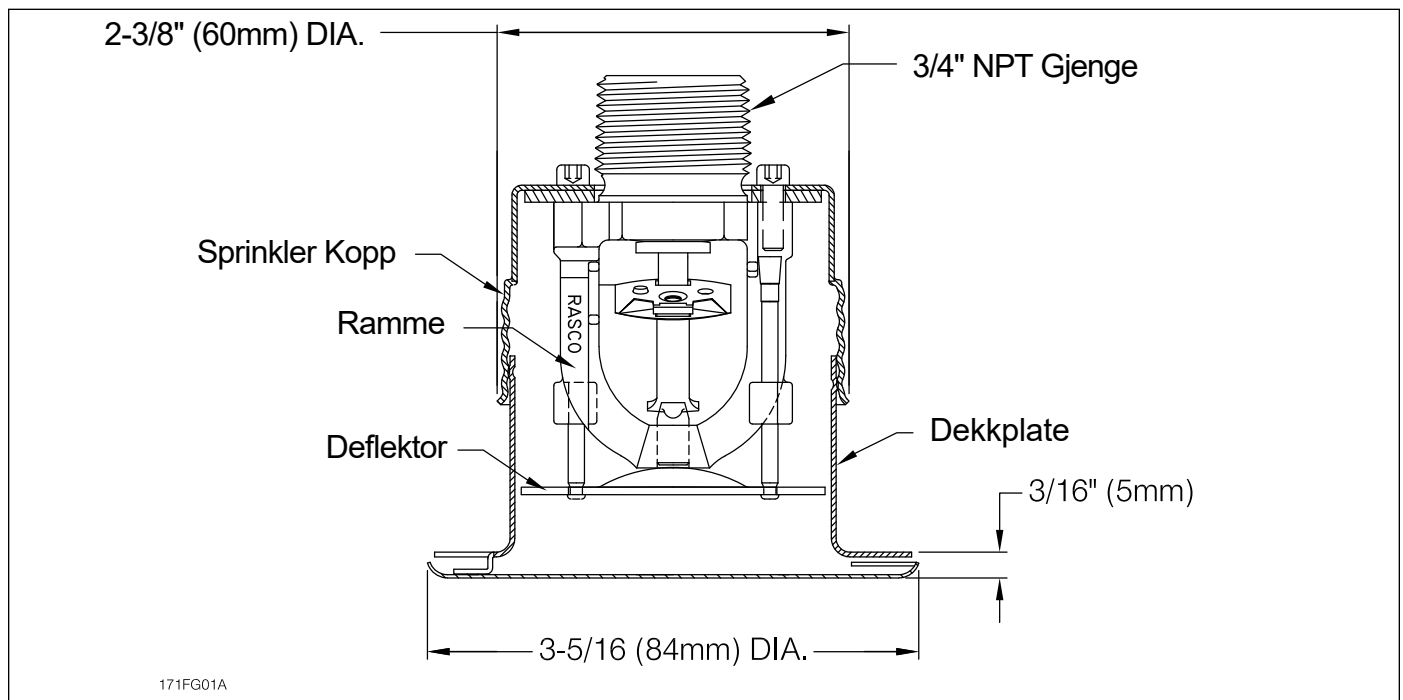


Fig.1 Sprinkler og Dekkplate Mål

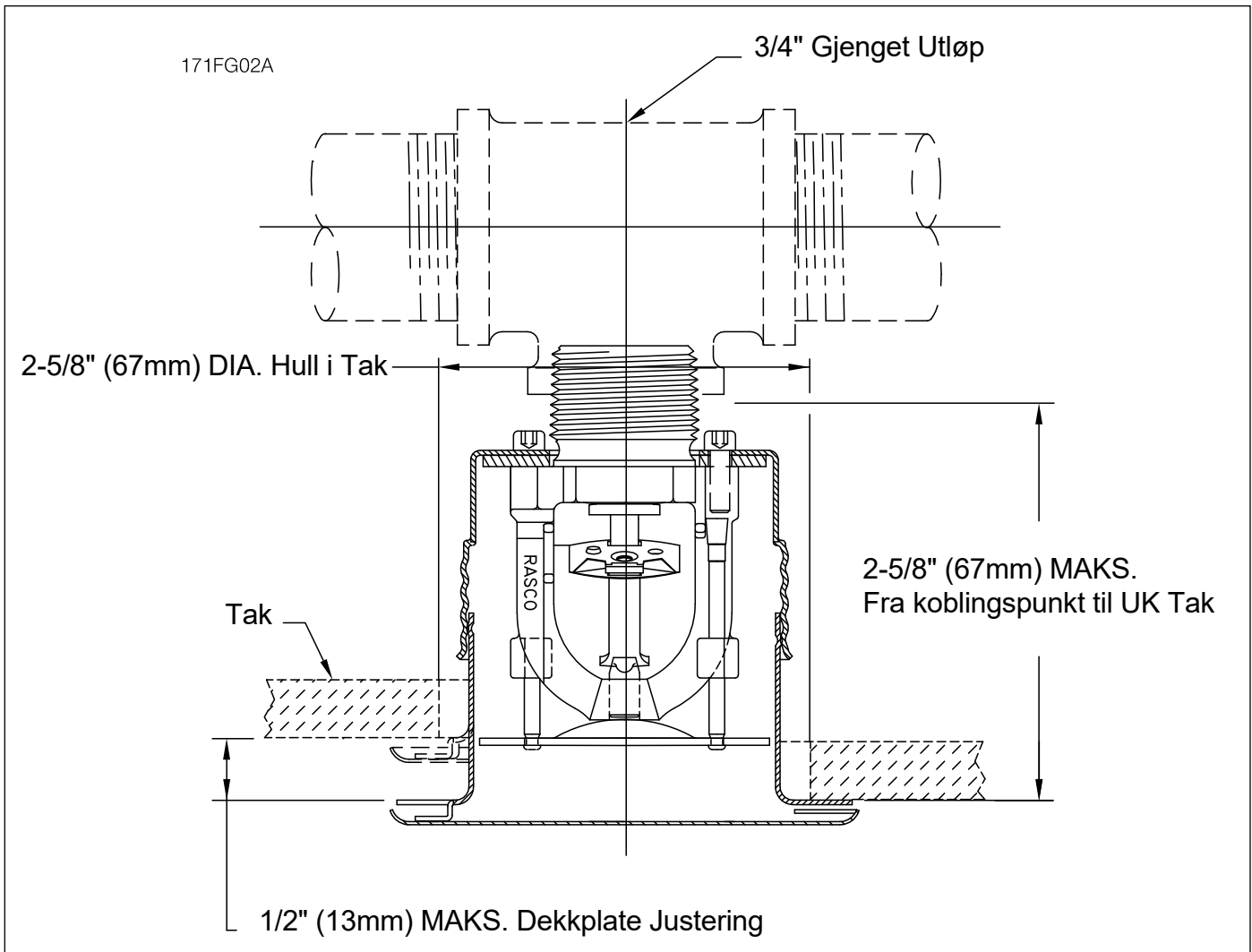


Fig. 2 - Installation Dimensions

The equipment presented in this bulletin is to be installed in accordance with the latest published Standards of the National Fire Protection Association, Factory Mutual Research Corporation, or other similar organizations and also with the provisions of governmental codes or ordinances whenever applicable. Products manufactured and distributed by Reliable have been protecting life and property for almost 100 years.

Manufactured by

Reliable[®]

Reliable Automatic Sprinkler Co., Inc.

(800) 431-1588

(800) 848-6051

(914) 829-2042

www.reliablesprinkler.com

Sales Offices

Sales Fax

Corporate Offices

Internet Address



Recycled
Paper

Revision lines indicate updated or new data.

EG. Printed in U.S.A. 01/20

P/N 9999970465