

Reliable®

Model F1FR Model F1FR Recessed (infälld) Quick Response Extended Coverage Sprinkler

En fullständig produktgrupp med UL-listade och FM-godkända Quick Response Extended Coverage sprinkler för Light Hazard applikationer. Horisontella väggspinkler är godkända för installation 4"-12" (102 mm – 305 mm) under tak.

Model F1FR QREC sprinkler

Nedåtriktad Extended Coverage

Horisontell väggspinkler Extended Coverage

- EC-9 spridarplatta

Model F1FR QREC infälld sprinkler

Infälld nedåtriktad Extended Coverage

Infälld horisontell väggspinkler Extended Coverage

- EC-9 spridarplatta

För Modell F1FR QREC ½" K 5.6 (80 sprinkler typ se Bulletin 028 för teknisk spec. och godkännande).

Godkännande organisationer

1. Underwriters Laboratories, Inc.
2. Underwriters Laboratories of Canada
3. Factory Mutual Research Corporation
4. NYC MEA 258-93-E

Listningskategori hos UL

Sprinklers, Automatic & Open

Quick Response Extended Coverage Sprinkler

UL-anvisnings beteckning:

VNIV

ANM: Studera tillämplig FM Installation Standard i fråga om begränsningar av rumstorlek, takhöjd och minsta brand-klassning på avskiljande väggar

Produktbeskrivning

Reliables Model F1FR QREC och F1FR QREC infälld sprinkler är quick response sprinkler som kombinerar hållbarheten hos en standardsprinkler med den tilldragande låga profilen hos en dekorativ sprinkler.

Model F1FR QREC och F1FR QREC infälld automatiska sprinkler använder en 3 mm krossbar glasbulb. Dessa sprinkler har i laborietester visat på en känslighet som är fem gånger större än standard response sprinkler. Quick response elementet medför att dessa sprinkler kan sprida vatten på en brand mycket snabbare än en standard-sprinkler med samma temperatur-gradering.

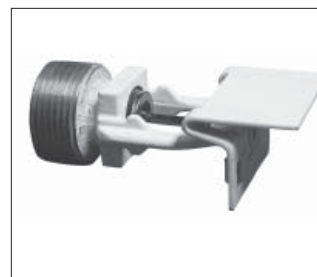
Glasbulben består av en korrekt kontrollerad mängd av en specialvätska, hermetisk innesluten i en noggrant tillverkad glasbehållare. Denna glasbulb är särskilt konstruerad för att ge en snabb termisk aktivering.



Nedåtriktad
Extended Coverage



Infälld nedåtriktad
Extended Coverage



Horisontell väggspinkler
Extended Coverage EC-9



Infälld horisontell väggspinkler
Extended Coverage EC-9

Resten av delarna är av mässing, koppar och beryllium-nickel. Sprinklerns temperaturgradering kan avläsas från glasbulbens färg.

Användningsområden

Quick response sprinklers används i fasta släcksystem för brandskydd: Våtrör; Grupputlösning (deluge) och Förutlösning. Omsorg måste tagas till att välja storleken på munstycket, temperaturgraderingen, typen av spridarplatta, och typen av sprinkler är i enlighet med senaste publicerade standard från National Fire Protection Association eller med kravställarens krav. Quick response sprinklers är avsedd för installationer utförda på det sätt som anges i NFPA 13.

Model F1FR Quick Response Extended Coverage nedåtriktad sprinkler

Spridarplatta: EC

Installationsnyckel: Model D Sprinklernyckel

Godkännandetyyp: Quick Response Extended Coverage – riskklass Light Hazard

Installationsuppgifter:

Nom. munstyck-söppning (mm)	Gängstorlek	K-faktor (metrisk)	Sprinklerns längd (mm)	Temperatur-gradering*1	Godkännandeo-organisation	SIN nummer
20	3/4"NPT	8.0(115)	2,2"(56,1)	57°C 68°C	1,2,3,4	R4842



Model F1FR infälld Quick Response Extended Coverage nedåtriktad sprinkler

Spridarplatta: EC

Installationsnyckel: Model GFR2 Sprinklernyckel

Godkännandetyyp: Quick Response Extended Coverage – Riskklass Light Hazard

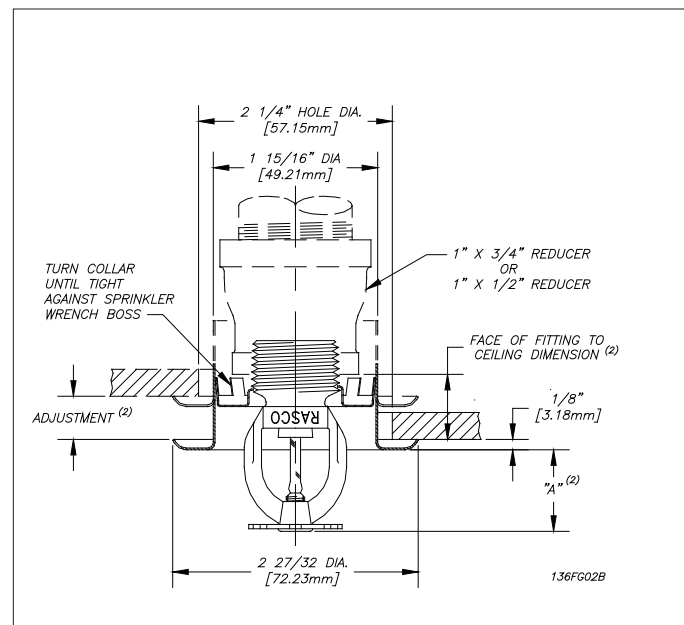
Installation Data:

Nom. munstyck-söppning (mm)	Gängstorlek	K-faktor (metrisk)	Sprinklerns längd (mm)	Temperatur-gradering*1	Godkännandeo-organisation	SIN nummer
20	3/4"NPT	8.0(115)	2,2"(56,1)	57°C 68°C	1,2,3,4	R4842

(1) Se tabeller för täckbrickor och dimensioner och godkännade

TÄCKNINGSYTA		
Flöde (l/min)	Tryck (bar)	Största täckningsyta bredd x längd (m x m)
	K = 115	
98,4	0,7	4,9 x 4,9
125,0	1,2	5,5 x 5,5
151,4	1,7	6,0 x 6,0 *2

*2 UL/ULC listad endast 57°C, både för nedåtriktad och infälld nedåtriktad.



Model F1FR Quick Response Extended Coverage horisontell väggspinkler

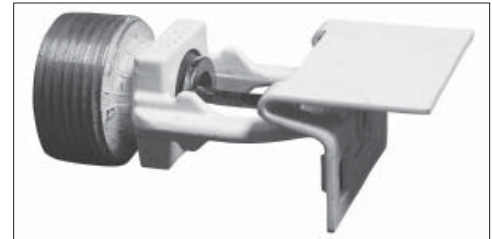
Spridarplatta: EC-9

Sprinklernyckel: Model D

Godkännande typ: Quick Response Extended Coverage – Riskklass Light Hazard

Installationsuppgifter: Se tabell 1 nedan för täckningsyta.

Nom. munstycksöppning (mm)	Gängstorlek	K-faktor (metrisk)	Sprinklerns längd (mm)	Temperaturgradering* ¹	Godkännand-organisation	SIN nummer
20	3/4"NPT	115	72,4	57°C 68°C 79°C	1,2,3,4	R4862



Model F1FR infälld Quick Response Extended Coverage horisontell väggspinkler

Spridarplatta: EC-9

Installationsnyckel: Model GFR1 Sprinklernyckel

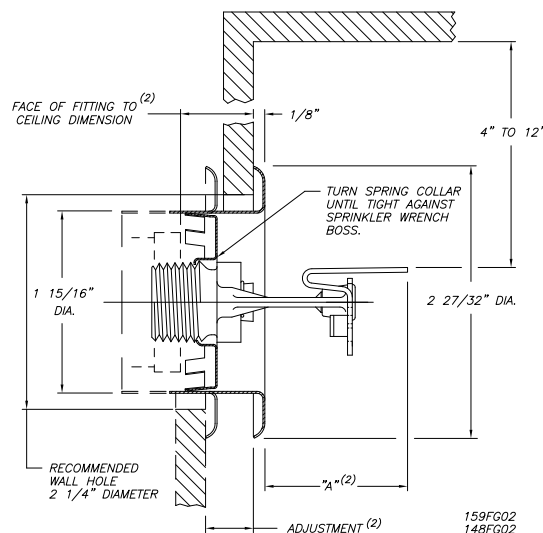
Godkännande typ: Quick Response Extended Coverage – Riskklass Light Hazard

Tabell1

Flödesdata gpm (L/min)		Tryck psi (bar)		Max. Täckningsyta Bredd x Längd ft. x ft. (m x m)	Temperatur Gradering ⁽¹⁾	Godkännande ⁽²⁾ Organisation		Deflektor till tak Dimension Min. - Max. " (mm)
UL	FM	UL	FM			F1	F2	
26 (98.4)	-	10.6 (0,7)	-	16 x 16 (4.9 x 4.9)	135°F (57°C)			6 - 12 (153 - 305)
29 (109.8)	32 (121.1)	13.1 (0,9)	16.0 (1,1)	16 x 16 (4.9 x 4.9)	155°F (68°C)	1, 2, 4	1, 2, 3, 4	4 - 12 (102 - 305)
29 (109.8)	36 (136.3)	13.1 (0,9)	20.2 (1,4)	16 x 18 (4.9 x 5.5)	175°F (78°C)			4 - 12 (102 - 305)
32 (121.1)	40 (151.4)	16.0 (1,1)	25.0 (1,7)	16 x 20 (4.9 x 6.0)				4 - 12 (102 - 305)
36 (136.3)	44 (166.6)	20.2 (1,4)	30.2 (2,1)	16 x 22 (4.9 x 6.7)				4 - 12 (102 - 305)
39 (147.6)	48 (181.7)	23.8 (1,6)	36.0 (2,5)	16 x 24 (4.9 x 7.3)				4 - 12 (102 - 305)
33 (124.9)		17.0 (1,2)		18 x 18 (5.5 x 5.5)	135°F (57°C)			4 - 12 (102 - 305)
39 (147.6)		23.8 (1,6)		14 x 26 (4.3 x 7.9)	135°F (57°C)			4 - 6 (102 - 153)
40 (151.4)		25.0 (1,7)		18 x 22 (5.5 x 6.7)	135°F (57°C)			4 - 12 (102 - 305)
46 (174.1)		33.1 (2,25)		14 x 26 (4.3 x 7.9)	135°F (57°C)	1, 2	1, 2	6 - 12 (153 - 305)
33 (124.9)		17.0 (1,2)		18 x 18 (5.5 x 5.5)	155°F (68°C)			4 - 12 (102 - 305)
40 (151.4)		25.0 (1,7)		18 x 22 (5.5 x 6.7)	155°F (68°C)			4 - 12 (102 - 305)
46 (174.1)		33.1 (2,25)		14 x 26 (4.3 x 7.9)	155°F (68°C)			6 - 12 (153 - 305)

⁽¹⁾ FM godkännande på infälld sprinkler - 135°F (57°C) och 155°F (68°C) endast

⁽²⁾ Se tabeller för täckbrickor för dimensioner och mått.



159FG02
148FG02

Model F1FR & F1FR infälld Quick Response Extended Coverage sprinkler

Installation

Quick response sprinkler är avsedda för installation i enlighet med NFPA 13. Man bör inte blanda quick response sprinkler och sprinkler av standard response typ.

Model F1FR infällda QREC sprinkler skall installeras på det sätt som visas. De infällningsbrickor av Model F1 och F2 som visas är de enda infällningsbrickor som skall användas med Model F1FR sprinkler. Användning av några andra typer av infällningsbrickor kommer att ogiltigförklara alla godkännanden och medföra att alla garantier upphör.

När man installerar Model F1FR QREC sprinkler skall sprinklernyckel Model D användas. När man installerar Model F1FR infällda QREC sprinkler eller väggspinkler skall man använda sprinklernyckel Model GFR1. Alla andra typer av sprinklernycklar kan skada dessa sprinklertyper.

Sprinkler med glasbulb har ett orangefärgad skydd för minimera skador på bulben under transport, hantering och installation. TAG BORT DETTA TRANSPORTSKYDD VID DEN TIDPUNKT DÅ SPRINKLERSYSTEMET DRIFTSÄTTES. Om man tar bort skyddet före denna tidpunkt kan utsätta sprinklerbulben för skaderisk. Sprinklernycklar från RASCO är utformade för att kunna mdge montage av sprinkler med skyddet kvar. TAG BORT TRANSPORTSKYDDEN GENOM ATT FRIGÖRA KLÄMMORNA FÖR HAND. ANVÄND INTE VERKTYG FÖR ATT TA BORT TRANSPORTSKYDDEN.

Underhåll

Model F1FR QREC & F1FR infällda QREC sprinkler skall kontrolleras varje kvartal och sprinklersystemet skall underhållas i enlighet med kraven i NFPA 25. Rengör inte sprinklerhuvuden med tvål och vatten, ammoniak eller någon annan slags rengöringsvätskor. Tag bort damm genom användning av en fin borste eller försiktig dammsugning. Byt ut alla sprinkler som blivit övermålade (förutom fabriksmålade) eller skadae på något sätt. Ett förråd av reservsprinkler skall finnas på plats för att medge snabb ersättning av skadade eller aktiverade sprinkler. Innan de installeras skall sprinkler förvaras i originalask och förpackning för att minimera skaderisken.

Temperatur gradering

Klassning	Sprinkler temperatur (°C)	Max omgivnings temperatur (°C)	Bulbfärg
Normal	57	38	Orange
Normal	68	38	Röd
Mellanklass	79	66	Gul

Sprinklertyper

Nedåtriktad Extended Coverage
Väggspinkler Extended Coverage

- EC-9 HSW spridarplatta

Infälld nedåtriktad Extended Coverage

Infälld väggspinkler Extended Coverage

- EC-9 HSW spridarplatta

Ytbehandlingar *1

Standardytbehandling	
Sprinkler *2	Sprinklerbricka
Brons	Mässing
Kromplätterad	Kromplätterad
Överdragen med vit polyester (3)	Vitmålad
Speciella ytbehandlingar	
Sprinkler*2	Sprinklerbricka
Ljus mässing	Ljus mässing
Svartplätterad	Svartplätterad
Svartmålad	Svartmålad
Svagt vitt	Svagt vitt
Mjuk krom	Mjuk krom

*1 Andra färger och ytbehandlingar finns tillgängliga vid specialbeställning. Rådgor med fabriken för fler detaljer.

*2 FM-godkännandet är begränsat till enbart brons, ljus och mjuk

kromplättering samt polyesteröverdragen. and polyester coated only.

(3) cULus Listad Korrosion Resistant Sprinkler

Data för sprinklerbrickor

Typ av bricka	Godkännanden *1	Juster-ing	"A" mått	Avstånd mellan utsida anslutning och tak eller vägg
F1	1,2,4	19 mm	19 mm *1 35 mm *2	5 mm 24 mm
F2	1,2,3,4	13 mm	25 mm *1 40 mm *2	5 mm 18 mm

*1 Nedåtriktad EC

*2 EC HSW

Beställningsuppgifter

Ange:

1. Sprinklermodell
2. Typ av sprinkler
3. Munstycksstorlek
4. Typ av spridarplatta
5. Temperaturgradering
6. Ytbehandling för sprinkler
7. Typ av sprinklerbricka
8. Ytbehandling för sprinklerbricka (om aktuellt)

OBS: När sprinkler av Model F1FR beställs, är sprinklerna och sprinklerbrickorna förpackade var för sig.

The equipment presented in this bulletin is to be installed in accordance with the latest published Standards of the National Fire Protection Association, Factory Mutual Research Corporation, or other similar organizations and also with the provisions of governmental codes or ordinances whenever applicable.

Products manufactured and distributed by Reliable have been protecting life and property for over 90 years, and are installed and serviced by the most highly qualified and reputable sprinkler contractors located throughout the United States, Canada and foreign countries.

Reliable...For Complete Protection

Reliable offers a wide selection of sprinkler components. Following are some of the many precision-made Reliable products that guard life and property from fire around the clock.

- Automatic sprinklers
- Flush automatic sprinklers
- Recessed automatic sprinklers
- Concealed automatic sprinklers
- Adjustable automatic sprinklers
- Dry automatic sprinklers
- Intermediate level sprinklers
- Open sprinklers
- Spray nozzles
- Alarm valves
- Retarding chambers
- Dry pipe valves
- Accelerators for dry pipe valves
- Mechanical sprinkler alarms
- Electrical sprinkler alarm switches
- Water flow detectors
- Deluge valves
- Detector check valves
- Check valves
- Electrical system
- Sprinkler emergency cabinets
- Sprinkler wrenches
- Sprinkler escutcheons and guards
- Inspectors test connections
- Sight drains
- Ball drips and drum drips
- Control valve seals
- Air maintenance devices
- Air compressors
- Pressure gauges/identification signs
- Fire department connection

The equipment presented in this bulletin is to be installed in accordance with the latest published Standards of the National Fire Protection Association, Factory Mutual Research Corporation, or other similar organizations and also with the provisions of governmental codes or ordinances whenever applicable. Products manufactured and distributed by Reliable have been protecting life and property for over 80 years, and are installed and serviced by the most highly qualified and reputable sprinkler contractors located throughout the United States, Canada and foreign countries.

Manufactured by

Reliable[®]

The Reliable Automatic Sprinkler Co., Inc.
(800) 431-1588 Sales Offices
(800) 848-6051 Sales Fax
(914) 829-2042 5. Corporate Offices
www.reliablesprinkler.com Internet Address



Revision lines indicate updated or new data.
EG. Printed in U.S.A 02/08 P/N 999970142

