

Reliable®

Modell F1FR56 QREC Serie Quick Response Extended Coverage Spray

En fullständig produktgrupp med UL-listade och FM-godkända Quick Response Extended Coverage sprinkler för Light Hazard applikationer. Horisontella väggspinkler är godkända för installation 4"-12" (102 mm – 305 mm) under tak.

Modell F1FR56 QREC Sprinkler

Typ Pendent

Horizontal Sidewall EC-8

Modell F1FR56 QREC Infälld Sprinkler Typ

Infälld Extended Coverage Pendent F1/F2/FP

Infälld Extended coverage Horizontal Sidewall

Modell F1FR56 QREC Concealed Extended Coverage Pendent

Godkännande Organisation

1. Listad Underwriters Laboratories, Inc. och Certified för Canada (cULus)
2. Factory Mutual Approvals (FM)

Listningskategori hos UL

Sprinklers, Automatic & Open

Quick Response Extended Coverage Sprinkler

Produktbeskrivning

Reliables Modell F1FR56 QREC och F1FR56 QREC infälld sprinkler är Quick Response Sprinkler som kombinerar hållbarheten hos en standardsprinkler med den tilldragande låga profilen hos en dekorativ sprinkler.

Modell F1FR56 QREC och F1FR56 QREC Infälld automatiska sprinkler använder en 3 mm krossbar glasbulb. Dessa sprinkler har i laborietester visat på en känslighet som är fem gånger större än standard response sprinkler. Quick response elementet medför att dessa sprinkler kan sprida vatten på en brand mycket snabbare än en standard sprinkler med samma temperatur gradering.

Model F1FR56 QREC Quick Response Extended Coverage Concealed Sprinkler är en attraktiv, låg profil concealed sprinkler. Denna sprinkler modell använder Modell F1FR56 QREC pendent sprinkler med Modell CCP är ett s.k tryck-på/gänga-av montage. Kåpan är på ett säkert sätt fabriksmonterad på sprinklern, som också är skydda med skyddskåpa. Sprinkler och kåpan monteras enkelt i rördelen med Model RC1 Sprinkler sprinklernyckel. Täckkåpan är monterad tillsammans sprinkler med en s.k flexibel tandad gänga Täckklocket är fästet i ytterdelen med en 135°F(57°C) normaltemperaturs smältlänksanordning



Extended Coverage
Pendent



Infälld Extended Coverage
Pendet



Extended Coverage
Pendent Concealed



Extended Coverage
Horizontal Sidewall EC-8



Infälld Extended
Coverage Horizontal
Sidewall EC-8

När temperaturen i taknivå stiger kommer smältsäkring som håller täckklocket att lösa ut och släppa locket, vilket medger för spridarplattan till Modell F1FR56 QREC att ramla ned i sitt läge och att sprinklernas smältlänk exponeras för taktemperaturen. Glasbulben består av en korrekt kontrollerad mängd av en specialvätska, hermetisk innesluten i en noggrant tillverkad glasbehållare. Denna glasbulb är särskilt konstruerad för att ge en snabb termisk aktivering.

Användningsområden

Quick Response sprinklers används i fasta släcksystem för brandskydd: Våtrör; Grupp Lösning (deluge) och Förutlösning. Omsorg måste tagas till att välja storleken på munstycket, temperaturgraderingen, typen av spridarplatta, och typen av sprinkler är i enlighet med senaste publicerade standard från National Fire Protection Association eller med kravställarens krav. Quick response sprinklers är avsedd för installationer utförda på det sätt som anges i NFPA 13.

Modell F1FR56 Quick Response Extended Coverage nedåtriktad sprinkler

Spridarplatta: EC

Installationsnyckel: Model D

Godkännandety: Quick Response Extended Coverage – Riskklass Light Hazard

Installationsuppgifter:

Nom. munstycks- öppning (mm)	Gångstorlek	K-faktor (metrisk)	Sprinklerns längd (mm)	Temperatur- gradering* ¹	Godkännande organisation	SIN nummer
15	DN15	5,6(80)	2,25"(57)	57°C 68°C	1	RA2845



TÄCKNINGSYTA

Flöde (l/min)	Tryck psi(bar) K = 5,6 (80)	Största täckningsyta bredd x längd (m x m)
98,4	21,6 (1,5)	4,9 x 4,9
125,0	34,7 (2,4)	5,5 x 5,5
151,4	51,0 (3,5)	6,0 x 6,0 * ¹

*¹ Endast 135 F° (57°C)

Modell F1FR56 Infälld Quick Response Extended Coverage Pendent Sprinkler

Deflectortyp: EC

Sprinklernyckel: Modell GFR2

Godkännade Typ: Quick Response Extended Coverage - Riskklass Light Hazard

Installationsuppgifter:

Nom. munstycks- öppning (mm)	Gångstorlek	K-faktor (metrisk)	Sprinklerns längd (mm)	Temperatur- gradering* ¹	Godkännande- organisation	SIN nummer
15	DN15	5,6(80)	2,25"(57)	57°C 68°C	1	RA2845

Se tabell 1 för täckningsyta.

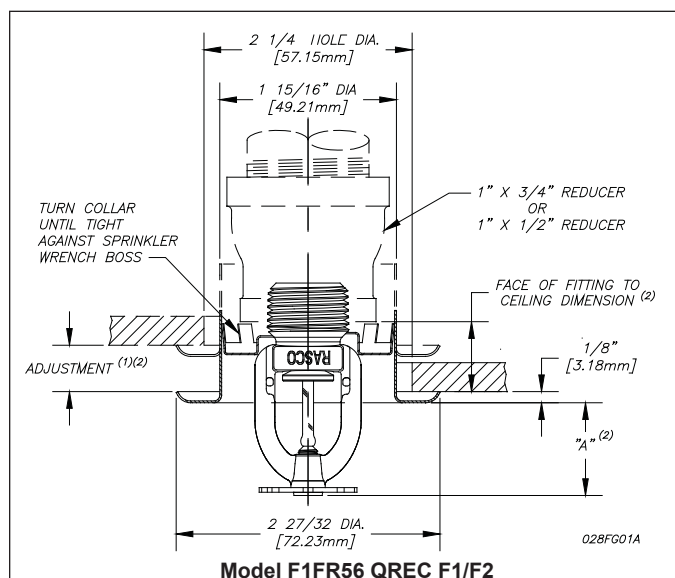


Fig. 1

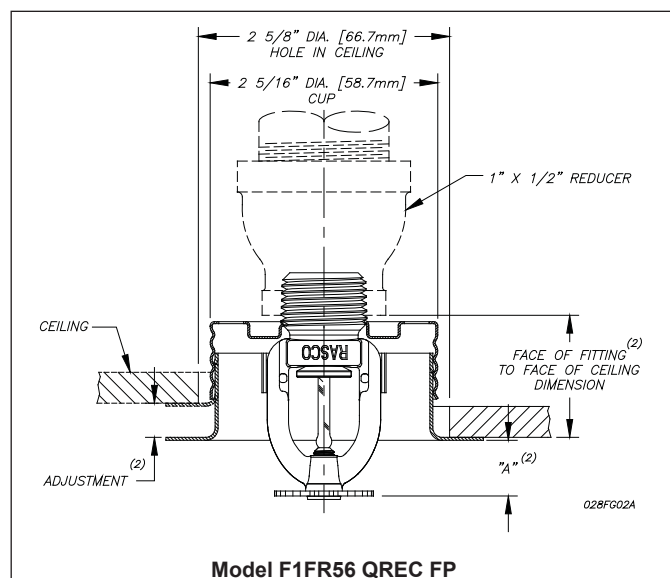


Fig. 2

- (1) Vid montage direkt i rörled reduceras täckbrickans justerings möjlighet.
- (2) Se tabeller för täckbrickor för dimensioner och godkännade.

Modell F1FR56 Quick Response Extended Coverage Horizontal Sidewall Sprinkler

Deflektortyp: EC-8

Sprinklernyckel: Modell D

Godkännade typ: Quick Response Extended Coverage-Riskklass Light Hazard

Installationsuppgifter:

Nom. munstycks- öppning (mm)	Gångstorlek	K-faktor (metrisk)	Sprinklerns längd (mm)	Temperatur- gradering* ¹	Godkännande Organisation	SIN nummer
15	DN15	5,6(80)	2,86"(73)	57°C, 68,°C, 79°C	1,2	RA2865

Modell F1FR56 Recessed Quick Response Extended Coverage Horizontal Sidewall Sprinkler

Deflektor: EC-8

Sprinklernyckel: Modell GFR2

Godkännade typ: Quick Response Extended Coverage-Riskklass Light Hazard

Installationsuppgifter:

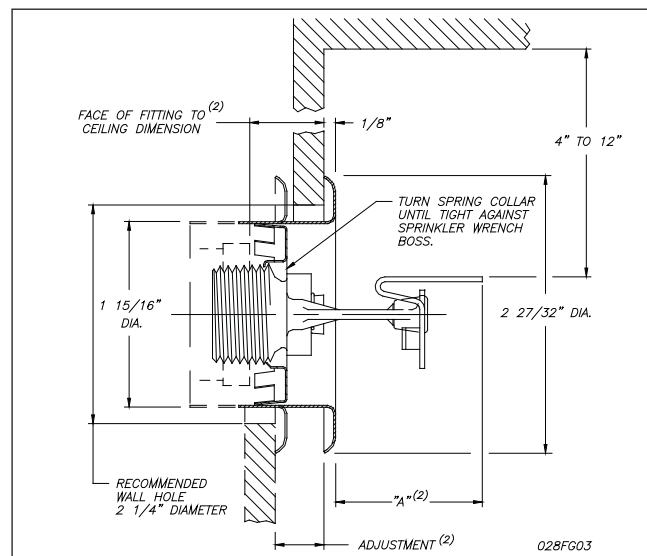
Nom. munstycks- öppning (mm)	Gångstorlek	K-faktor (metrisk)	Sprinklerns längd (mm)	Temperatur- gradering* ²	Godkännande organisation(1)	SIN nummer
15	DN15	5,6(80)	2,86"(73)	57°C, 68,°C, 79°C	1,2	RA2865

⁽¹⁾ FM godkänd för infälld sprinkler - endast 135°F (57°C)

⁽²⁾ Se tabeller för täckbrickor och dimensioner och godkännade

Täckningsyta

Flödesdata gpm (L/min)		Tryck psi (bar)		Max. Täckningsyta Bredd x Längd ft. x ft. (m x m)	Deflektor till tak Dimension Min. - Max. " (mm)
UL	FM	UL	FM		
26 (98,4)	26 (98,4)	21,4 (1,5)	21,4 (1,5)	16 x 16 (4,9 x 4,9)	4 - 12 (102 - 305)
29 (109,8)	30 (113,6)	26,6 (1,8)	28,5 (2,0)	16 x 18 (4,9 x 5,5)	4 - 12 (102 - 305)
32 (121,1)	33 (125,0)	32,4 (2,2)	34,5 (2,4)	16 x 20 (4,9 x 6,0)	4 - 12 (102 - 305)



Model F1FR56 QREC HSW EC-8

Fig. 3

⁽²⁾ Se tabeller för täckbrickor och dimensioner och godkännade.

Model F1FR56 Quick Response Extended Coverage Concealed Pendent

Sprinklernyckel: Modell RC1

Godkännade typ: Quick Response Extended Coverage - Riskklass Light Hazard

Teknisk Data:

Nominell- munstycks öppning	Gänga	K-faktor		Godkännande organisation	SIN nr
		US	Metric		
1/2" (15mm)	1/2" (R1/2)	5.6	80	1	RA2845

Gänga	Modell	Temp. gradering		Max. Tak Temp.	Bulb Färg
		Sprinkler	Kåpa		
1/2" NPT (R1/2)	F1FR	135°F	135°F	100°F	Orange
	QREC	57°C	57°C	38°C	
1/2" NPT (R1/2)	F1FR	155°F	135°C	100°F	Röd
	QREC	68°C	57°C	38°C	

Täckningsyta		
Flödesdata	Tryck psi (bar)	Max. Täckningsarea Bredd x Längd ft. x ft. (m x m)
gpm (L/m)	K=5.6 (80)	
26 (98.4)	21.6 (1,5)	16 x 16 (4.9 x 4.9)
33 (125.0)	34.7 (2,4)	18 x 18 (5.5 x 5.5)
40 (151.4)	51.0 (3,5)	20 x 20 ⁽¹⁾ (6.0 x 6.0) ⁽¹⁾

⁽¹⁾ Endast 135°F (57°C)

Not: 1 bar = 100 kPa

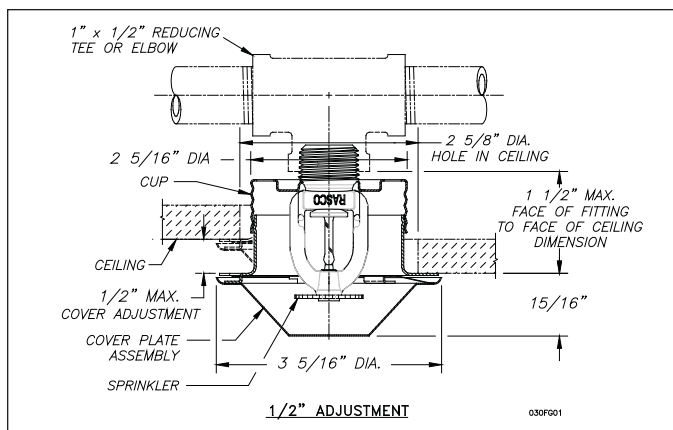


Fig. 4

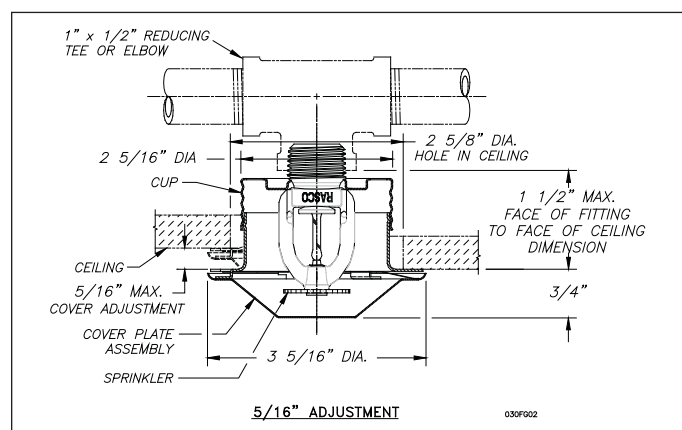


Fig. 5

Installation hjälp:

En skyddskåpa för användning vid installation är standard tillbehör.

Installation

Quick Response Sprinkler är avsedda för installation i enlighet med NFPA 13. Man bör inte blanda Quick Response sprinkler och sprinkler av standard response typ. Model F1FR infällda QREC sprinkler skall installeras på det sätt som visas. De infällningsbrickor av Model F1 och F2 som visas är de enda infällningsbrickor som skall användas med Model F1FR56 sprinkler. Användning av några andra typer av infällningsbrickor kommer att ogiltigförklara alla godkännanden och medföra att alla garantier upphör.

När man installerar Model F1FR56 QREC sprinkler skall sprinklernyckel Model D användas. När man installerar Model F1FR infällda QREC sprinkler eller väggspinkler skall man använda sprinklernyckel Model GFR2. Alla andra typer av sprinklernycklar kan skada dessa sprinklertyper.

Modell F1FR56 QREC Concealed Sprinklers använder 135°F (57°C) eller 155°F (68°C) Modell F1FR QREC Pendent Sprinklers med gängad Modell CCP kåpa som är fabriks monterad med sprinkler. Montaget är komplett med installation av den attraktiva, låga profilen, 135°F (57°C) temp.graderad täckkåpa. Täckkåpan och sprinkler koppen monteras med en s.k flexibel tandad gänga. Två olika typer av täckkåpor kan justeras antingen med 1/2" (13mm) eller 5/8" (8mm).

Installera inte dessa sprinklers i tak som har ett positivt tryck i utrymmet ovan taket.

Sprinkler koppen är fabriksmonterad till Model F1FR56 QREC Sprinkler. En Teflon-baserad gängtätning bör endast appliceras på sprinklernas gänga.

* DuPont Registerat varumärke.

Efter det att ett hål med dimensionen 66,7 mm tagits upp i taket kan sprinklern monteras med hjälp av sprinklernyckel Model RC1 När man skall montera sprinklern tags skyddskåpan bort och sprinklernyckeln RC1 monteras med de två nycklarnas framsida mot den flata delen av sprinklern. Sprinklernyckel måste användas till dess den botten i skålen för att säkerställa en korrekt och säker installation. Sprinklern är då åtdragen in i sprinklerrörets anslutning. När man sätter in eller tar bort sprinklernyckel från sprinkler/skålanordningen är det viktigt att stor försiktighet iakttages så att man inte skadar sprinklern. VRID INTE PÅ NÅGON ANNAN DEL AV SPRINKLER.

Vrid locket medsols till dess att flänsen kommer i kontakt med taket. För alternativet med tryck-på/gänga-av skall locket tryckas över skålen, och sedan görs slutjustering genom att vrida locket medsols till dess att ytterdelen kommer i kontakt med taket. För att ta bort locket krävs att man vrider det motsols.

För tak som har ett undertaksutrymme ovan sprinklerhuvudet kan trycket i det utrymme vara neutralt eller ha undertryck, men det får aldrig ha övertryck. Kontrollera samtliga sprinkler efter installationen för att säkerställa att glipan mellan täcklocket och taket och de fyra skårorna i skålen är helt öppna och ej har något hinder för fritt luftflöde.

Sprinkler med glassbulb har en orange skyddskåpa som skyddar vid transport, hantering och installation. RASCO sprinklernycklar är designade för installation av sprinklers med kåpan på plats TA BORT SKYDDET FÖR HAND OCH ANVÄND INGA VERKTYG.

Underhåll

Model F1FR56 QREC & F1FR56 infällda QREC sprinkler skall kontrolleras varje kvartal och sprinklersystemet skall underhållas i enlighet med kraven i NFPA 25. Rengör inte sprinklerhuvuden med tvål och vatten, ammoniak eller någon annan slags rengöringsvätskor. Tag bort damm genom användning av en fin borste eller försiktig dammsugning. Byt ut alla sprinkler som blivit övermålade (förutom fabriksmålade) eller skadade på något sätt. Ett förråd av reservsprinkler skall finnas på plats för att medge snabb ersättning av skadade eller aktiverade sprinkler. Innan de installeras skall sprinkler förvaras i originalask och förpackning för att minimera skaderisken.

*DuPont Registrerat varumärke

Täckbrickas Data:

Täckbrickas Modell	Justering	"A" Dimension	Avstånd mellan utsida anslutning och tak eller vägg
F1	Max Infälld Min Infälld	1 1/2" (38.1mm) ⁽¹⁾ 3/4" (19.1mm) ⁽²⁾	3/16" - 15/16" (5m - 24mm)
F2	Max Infälld Min Infälld	1 1/2" (38.1mm) ⁽¹⁾ 1" (25mm) ⁽²⁾	3/16" - 11/16" (5m - 17mm)
FP tryck på/ gंगा av	Max Infälld Min Infälld	7/16" (11mm) 15/16" (24mm)	1 1/2" (38.1mm) 1" (25mm)

⁽¹⁾ EC Pendent.

⁽²⁾ EC HSW.

Temperatur gradering

Klassifikation	Sprinkler Temperatur		Max omgivnings temperatur (°C)		Bulb Färg
	°F	°C	°F	°C	
Ordinary	135	57	100	38	Orange
Ordinary	155	68	100	38	Röd

Ytbehandling ⁽¹⁾

Standard		
Sprinkler	F1, F2, FP Täckbrickor	Täckkåpor
Brons Krom pläterad Vit och svart Polyester(2) belägg	Mässing Ljus Krom pläterad Vit målad	Vitmålad Krom

Specialfärger	
Sprinkler	F1, F2, FP Täckbrickor
Electroless Nickel PTFE(Teflon) ⁽²⁾ Ljus mässing Svart pläterad Svart färg Off Vit Matt krom	Electroless Nickel PTFE(Teflon*) Ljus mässing Svart pläterad Svart färg Off Vit Matt krom

⁽¹⁾ Andra färger och ytbehandlingar finns tillgängliga. Kontakta fabriken för mer detaljer

⁽²⁾ FM godkännande begränsningar på brons, ljus krom, matt krom pläterad, svart och polyester beläggning

⁽³⁾ cULus listad korrosion Resistant sprinkler

Anm: Om färg eller andra beläggningar anbringas ovanpå fabriksytbeläggning så upphör alla godkännanden och garantier att gälla

Beställningsuppgifter

Ange:

Sprinklermodell

1. Typ av sprinkler
2. Munstycksstorlek
3. Typ av spridarplatta
4. Temperaturgradering
5. Ytbehandling för sprinkler
6. Typ av sprinklerbricka
7. Ytbehandling för sprinklerbricka (om aktuellt)
8. Färg täckåpa (om aktuellt)
9. Färg täckåpa (om aktuellt)
10. Täckåpa justering
11. Täckåpa gängstorlek
12. Täckåpa temperaturgradering

OBS: När sprinkler av Model F1FR56 QREC beställs, är sprinklerna, täckbricka och täckåpa förpackade var för sig.

Reliable...For Complete Protection

Reliable offers a wide selection of sprinkler components. Following are some of the many precision-made Reliable products that guard life and property from fire around the clock.

- Automatic sprinklers
- Flush automatic sprinklers
- Recessed automatic sprinklers
- Concealed automatic sprinklers
- Adjustable automatic sprinklers
- Dry automatic sprinklers
- Intermediate level sprinklers
- Open sprinklers
- Spray nozzles
- Alarm valves
- Retarding chambers
- Dry pipe valves
- Accelerators for dry pipe valves
- Mechanical sprinkler alarms
- Electrical sprinkler alarm switches
- Water flow detectors
- Deluge valves
- Detector check valves
- Check valves
- Electrical system
- Sprinkler emergency cabinets
- Sprinkler wrenches
- Sprinkler escutcheons and guards
- Inspectors test connections
- Sight drains
- Ball drips and drum drips
- Control valve seals
- Air maintenance devices
- Air compressors
- Pressure gauges
- Identification signs
- Fire department connection

The equipment presented in this bulletin is to be installed in accordance with the latest published Standards of the National Fire Protection Association, Factory Mutual Research Corporation, or other similar organizations and also with the provisions of governmental codes or ordinances whenever applicable. Products manufactured and distributed by Reliable have been protecting life and property for over 90 years, and are installed and serviced by the most highly qualified and reputable sprinkler contractors located throughout the United States, Canada and foreign countries.

Manufactured by



The Reliable Automatic Sprinkler Co., Inc.

(800) 431-1588

(800) 848-6051

(914) 829-2042

www.reliablesprinkler.com

Sales Offices

Sales Fax

Corporate Offices

Internet Address



Recycled
Paper

Revision lines indicate updated or new data.

EG. Printed in U.S.A 01/14

P/N 9999970388