

Reliable®

Modell DH56 Modell DH56 Infälld Modell DH56 Concealed QuickResponse, Extended Coverage Sprinkler

**För ytor upp till 28 ft x 10 ft⁽¹⁾ (8,5 x 3,0 m (B x L)),
med tryckklass för 250 psi (17,2 bar).**

1. Täcker långa och trånga utrymmen såsom korridorer, långa hallar och andra utrymmen på upp till 28 ft (8,5 m) breda och 10 ft (3,0 m) långa ⁽¹⁾
2. Avstånd deflektor till tak: Min 4" (102 mm) och max. 12" (305 mm)
3. Min.avstånd mellan sprinkler är 14 ft (4,3 m)
4. Polyester belagd eller Elektrofri Nickel PTFE(Teflon®)*Pläterad Korrosions Resistent Sprinkler.
- *Concealed Sprinkler är inte korrosion resistent
5. UL Listad för Extended Coverage, i Riskklass Light Hazard
6. K-faktor 5.6 (80)
7. Sprinklern är godkänd för applikationer till 250 psi (17,2 bar)
8. Quick Response utförande.
9. ½" (13mm) justering på täckbricka och täckplatta.
10. Den dolda täckplattan förhindrar sprinklern från att användas på fel sätt. Inga exponerade termoelement i den Concealda versionen.
11. Tryck-på/gänga-av täckbricka med stabil och praktisk konstruktion för infällt och dolt montage.
12. Fabriksmonterad sprinkler & kåpa, levereras komplett med transportskydd för dolda och FP infälld typer.
13. Sprinkler & kåpor samt täckbrickor är packade separat vid levererans.
14. Tillgängliga i olika typer av pläterade och andra målade färger.

⁽¹⁾Se figur 4

Godkännande Organisation

1. Listad av Underwriters Laboratories Inc. och UL certifierad för Canada (cULus)
2. NYC MEA 258-93-E

Patents

US Patent Nr. 7,841,418 Andra patent är under förfarande.

*DuPont Registrerat varumärke



DH56



DH56 FP Infälld



DH56 Concealed med
SWC täckplatta



DH56 F2 Infälld

Produkt Beskrivning

Modell DH56 sprinklerna är en Quick Respons Extended Coverage väggssprinkler för användning i Light Hazard applikationer. Modell DH56 med SWC täckplatta är en dold sprinkler som använder Reliabes tryck-på / gänga-av, Sidewall skydd. Denna sprinkler har en fabriks monterad kåpa och levereras med en skyddskåpa som skyddar den känsliga glas bulb på 3,0 mm, under frakt samt vid installation av sprinklersystemet.

DH56 kan kombineras på arbetsplatsen med FP eller F2 täckbricka för infällt sprinklermontage. SWC täckplattan, FP och F2 infällda täckbrickor har ½" (13 mm)justering. SWC täckplatta är fäst med 135-graders lod. I händelse av en brand och med stigande omgivningstemperaturen smälter lodet och täckplattan kastas bort av fjädrar och exponerar den känsliga 3 mm glasbulben. Användningen av en 3 mm glasbulb möjliggör en snabbare aktivering som gör att sprinklern kan applicera vatten till en brand tidigare än standard response sprinkler med samma temperatur gradering.

Applikation

Modell DH56 är en Horisontell Sidewall Sprinkler avsedd att installeras i riskklass Light Hazard enligt NFPA 13. Dessa sprinklers är utformade för att ge brandskydd i långa och trånga utrymmen såsom korridorer, långa hallar och utrymmen på upp till 28 ft (8,5m) bred och 10 ft (3 m) lång. De är tryckklassade för 250 psi (17,2 bar) och kan monteras mellan 4" och 12" (102 och 305 mm) ned från taket.

Installation

DH56 Infälld, FP Täckbricka

För att installera DH56 med FP täckbrickan som en infälld sprinkler måste man borra ett hål på 2 5/8" (67 mm) diameter i väggen som visas i Figur 1. Ta bort det tillfälliga plastskyddet, använd sedan GFR2 nyckel för att dra åt sprinklern i rördelen. OBS! GFR2 nyckel har ett urtag för kunna få plats på deflektors topp. Denna nyckel kan bara anslutas på ett sätt. Man måste vara försiktig med att inte skada deflektorn vid åtdragning. Applicera en Teflon * baserad tätningsmedel på sprinklergångarna innan du installerar i rördelen. När du sätter i eller tar ur nyckeln ur sprinklern, måste man vara försiktig så att man inte skadar sprinklern. Använd endast nyckel på den fyrkantiga delen. INTE NÅGON NYCKEL PÅ NÅGON ANNAN DEL AV SPRINKLERN. Det rekommenderas att sprinklern skyddas under t.e.x målningsverksamhet genom att installera skyddsloket P / N 6802710003. Installationen är klar genom att ta bort skyddsloket och trycka på täckbricka. Vrid medurs för att justera täckbrickan mot väggen.

DH56 infälld, F2 täckbricka

För att installera DH56 med F2 täckbrickan som en infälld sprinkler måste man borra ett hål på 2 ¼" (57 mm) diameter i väggen som visas i figur 2. Gänga på DH56 i kragen för hand. Applicera en Teflon * baserat tätningsmedel till sprinklergångarna och montera i rördelen. Använd endast nyckel endast på den fyrkantiga delen. OBS! GFR2 nyckel har en urtag för att kunna få plats på deflektorn topp. Denna nyckel kan bara anslutas på ett sätt. När du sätter i eller tar ur nyckeln ur sprinklern måste man vara försiktig för att inte skada sprinklern. Använd inte nyckeln på någon annan del av sprinklern. Det rekommendera att sprinklern skyddas under t.e.x målningsarbeten med hjälp av skyddsloket P/N 6999991009. Dessa måste beställas separat. Installationen är klar genom att avlägsna skyddsloket och montera F2 täckbrickan över kragen.

DH56 med SWC Täckkåpa Concealed

För att installera sprinkler, borra ett hål på 2 5/8" (67 mm) diameter i väggen som visas i figur 1. En Teflon * baserad gängtätning bör tillämpas på sprinkler gängor. Ta bort skyddsloket (P / N 6802710003) och placera sedan GFR2 nyckeln i sprinklern / koppenheten tills nyckeln griper de plana ytorna på den fyrkantiga delen. Dra sedan åt sprinklern i rördelen. När man sätter i eller tar ur nyckeln från sprinkler / kåpan, var försiktighet så att inga skador uppstår på sprinklern. **INGEN NYCKEL PÅ NÅGON ANNAN DEL AV SPRINKLERN.** Skyddsloket skall montera under t.e.x målning. etc. Ta bort locken endast när kåporna installeras. Täckkåporna trycks sedan på koppen. Täckkåporna ger en justering på ½" (13mm). Slutlig justering görs genom att vrida locket medurs tills den omkringliggande flänsen får full kontakt med väggytan. Kåpans borttagning kräver att den vrids moturs.

*DuPont Registrerat varumärke

Concealda skydd/ kåpor är listade för att endast användas med specifika sprinkler. Användning av någon annan typ av Concealda skydd/ kåpor med Model DH56 Horizontal Sidewall Sprinkler eller användning av andra Concealda kåpor på en sprinkler som det inte särskilt anges upphäver alla garantier, garantier, listningar och godkännande. **Anm:** DH56 och DH56 infällda sprinkler har ett orange transportskydd för att minimera att glasbulben skadas under transport, hantering och installation. **TA BORT DETTA SKYDD NÄR SPRINKLERSYSTEMET TAS I BRUK.** Borttagning av transportskyddet för tidigt kan göra att glasbulben skadas. Rasco sprinkler nycklar är utformade för att installera sprinklers när skyddet är på plats. Avlägsna skydden genom att lossa dom för hand. **ANVÄND INTE VERKTYG FÖR ATT TA BORT SKYDD.**

Teknisk data⁽¹⁾:

K Faktor		Gäng storlek	Tempertur gradering		Max. omgivnings temperatur	Sprinkler ID (SIN nr)
US	Metric		Sprinkler	SWC Kåpa		
5.6	80	1/2" NPT R1/2	155°F (68°C)	135°F (57°C)	100°F (38°C)	RA1564
			175°F (79°C)	165°F (74°C)	150°F (66°C)	
			200°F (93°C)	165°F (74°C)	150°F (66°C)	

⁽¹⁾ Min. avstånd är 14 feet (4,3m) □

Täckningsyta		
Max. täckningsyta Bredd x Längd ft x ft (m x m)	Flödesdata gpm (L/min)	Tryck psi (bar)
28 x 8 (8,5 x 2,4)	23 (87,1)	16.9 (1,2)
28 x 10 (8,5 x 3)	28 (106)	25 (1,7)

Godkännande typ:

- Quick Response, Extended Coverage.
- Godkänd för installation enligt NFPA 13 för Riskklass Light Hazard.

Underhåll

Modell DH56 bör inspekteras kvartalsvis och underhållas enligt NFPA 25. Rengör inte sprinkler med tvål och vatten, ammoniak eller andra rengöringsvätskor. Ta bort damm med en mjuk borste eller försiktig dammsugning. Ta bort eventuella sprinkler / täck församling, som har målats (förutom fabriks) eller skadats på något sätt. Ett lager av reservsprinkler bör bibehållas för att möjliggöra snabb ersättning av skadade eller aktiverade sprinkler. Före installationen bör sprinkler förvaras i originalkartonger och förpackningar tills de används för att minimera risken för skador på sprinkler som skulle orsaka felaktig användning eller icke användning.

Modell DH56 Quick Respons Extended Coverage Horisontell Sidewall Sprinkler Specifikation

Sprinklern ska vara en [Quick Respons - cULus-listad] Extended Coverage Horisontell väggssprinkler för riskklass Light Hazard. Sprinkler är gjord av en bronskonstruktion med en speciell deflektor som kan ge en spridning över en täckningsyta på 28 ft. (8,5m) bred och 10 ft. (3 m) lång horisontell kastlängd. Tätningsenhet skall bestå av en Teflon * belagd Belleville fjäderbricka och bearbetad mässing kopp med 3 mm glasbulb som inte innehåller några plastdelar. Installationen är tillåten sprinklernas deflektor att placeras 4" (102mm) till 12" (305 mm) under taket. Sprinkler ska ha en nominell K-faktor på 5,6 (80), med 1/2 "NPT gänga. Utlösningstemperaturen skall vara [155 ° F (68 ° C)] [200 ° F (93 ° C)]. Arbetstrycket skall vara 250 psi (17,2 bar). Standard ytbehandling: [vit] [krom] [brons] [Speciell ytbehandling-specificera]. Quick Response Horisontella väggssprinkler ska vara Reliable Modell DH56, SIN RA1564 (Bulletin 015).

För infällda Horisontella Sidewall sprinkler: Ersätt "Horisontell Sidewall" med "infälld Horisontell Sidewall.". Lägg till :(1) Infälld täckbricka skall vara en tvådelad täckbricka av tryck-på och gänga av design med 1/2 "(13mm) justering. Standard ytbehandling skall vara [krom] [vit]; eller (2) Infälld täckbricka ska vara en tvådelad "friktion stil" bricka med 1/2 "(13 mm)justering. Standard ytbehandling: [vit] [krom] [ljus mässing] [Special ytbehandling-specificera]. Quick Respons infällda Horisontella Sidewall sprinkler ska vara av Reliablemodell DH56, SIN RA1564 (Bulletin 015).

För Concealda Horisontella Sidewall sprinkler: Ersätt "Horisontell Sidewall" med "Conceald Horisontell Sidewall": Täckplattans montering skall bestå av en mässingstäckplåt och kopparlegering fläns hållare. Metoden för att fästa täckplattan till sprinklerskålen skall vara en tryck-på och gänga-av konstruktion som tillåter en 1/2 "(13 mm) justering. Täckplattans temperaturgradering skall vara 135 ° F (57 ° C) under 155 ° F (68 ° C) sprinkler och 165 ° F (74 ° C) under 200 ° F (93 ° C) sprinkler. En plastskyddet skall tillhandahållas och är fabriksmonterad installeras inuti sprinklerskålen för att skydda sprinklern från skada, vilket skulle

kunna inträffa under installationstiden innan täckplattan är installerad. Ytbehandling Standard täckplatta: [vit] [Speciell Färg-specificera]. Quick Respons Concealda Horisontella Sidewall ska vara Reliable Modell DH56, SIN RA1564 (Bulletin 015).

UL Listing Kategori

Sprinkler, Automatisk och öppen. Quick Response sprinkler.

Installationsnyckel

Modell GFR2 Sprinklernyckel
Obs: Ett läckagesäkert 1/2 "NPT (R1 / 2) sprinklermontage kan erhållas om man använder vridmoment på 8-18 ft-lbs (10,8-24,4 Nm). Dra inte åt sprinkler över maximalt rekommenderat

åtdragningsmoment. Det kan orsaka läckage eller försämring av sprinklernas prestanda.

Installations hjälp

För Conceald, är ett skyddande plastlocket ingår för användning vid installation.

Täckbricksdata: FP kåpa/
täckbricka montage -
1/2" (13mm) justering
F2 - 1/2" (13mm) justering

Order information Specificera

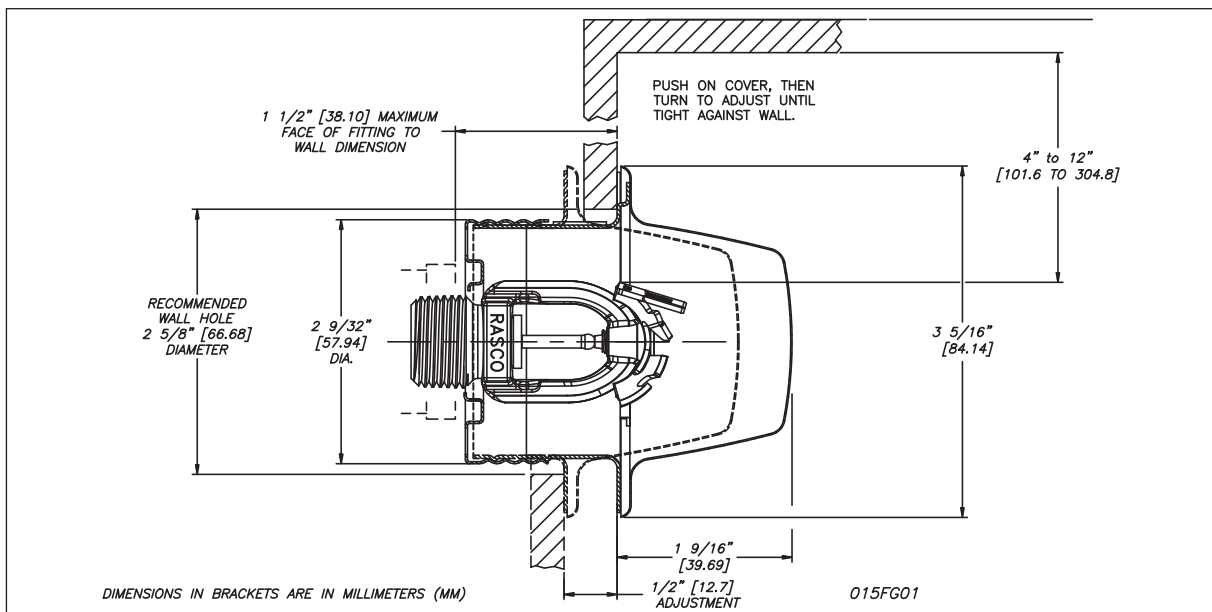
- DH56
- Ytbehandling Sprinkler
- DH56 Infälld -
Ytbehandling Sprinkler
- FP eller F2 täckbricka -
Ytbehandling täckbricka
- SWC Concealed -
Ytbehandling täckkåpa
- Skyddskåpa för användning
F2 täckbrickor

Ytbehandling ⁽¹⁾		Standard Färger ⁽¹⁾	
Sprinkler	FP täckbrickor	F2 täckbrickor	Täckkåpor
Vit eller svart Polyester ⁽²⁾ Krom Brons	Vit Krom	Vit Krom Ljus mässing	Vit
Ytbehandling SpeciellaApplikationer			
Sprinkler		F2/ FP Täckbrickor	
Elektrofri Nickel PTFE(Teflon) ^{*(2)}		ElektrofriNickel PTFE(Teflon) ^{*(2)}	

⁽¹⁾ Andra färger och ytbehandling finns att tillgå.. Konsultera fabriken för mer info

⁽²⁾ cULus listad som korrosions resistent

Ann: Annan färg eller dyl. som inte är fabriksmålad på sprinkler etc. tar bort alla godkännande och garantier.



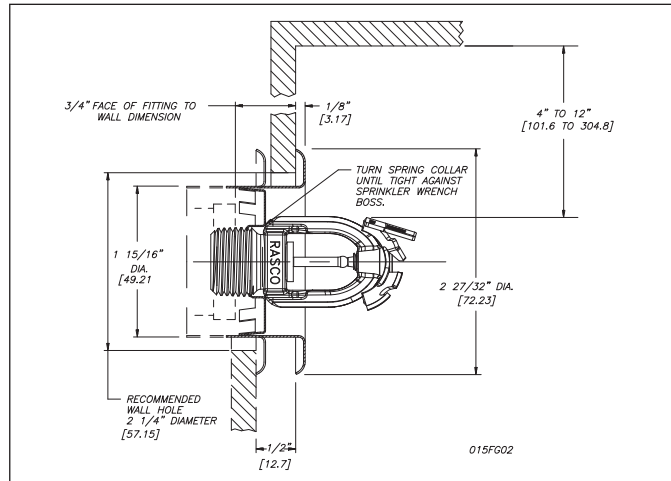


Figure 2.

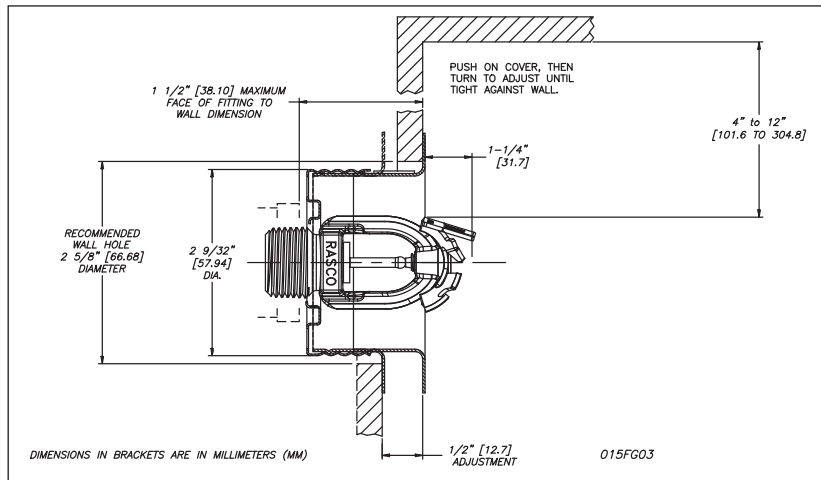


Figure 3.

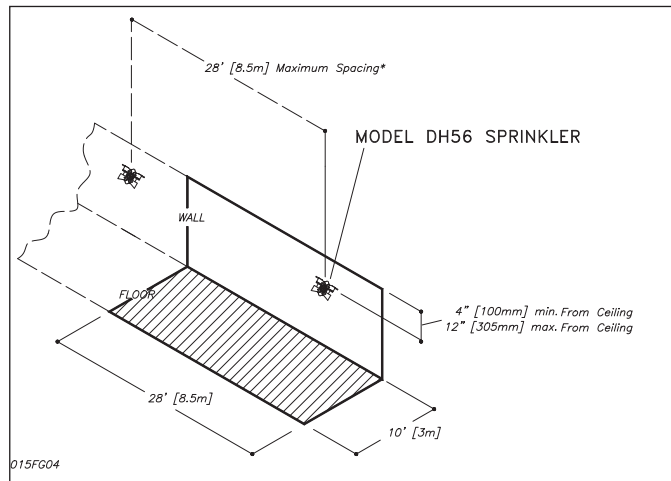


Figure 4.

The equipment presented in this bulletin is to be installed in accordance with the latest published Standards of the National Fire Protection Association, Factory Mutual Research Corporation, or other similar organizations and also with the provisions of governmental codes or ordinances whenever applicable. Products manufactured and distributed by Reliable have been protecting life and property for over 90 years, and are installed and serviced by the most highly qualified and reputable sprinkler contractors located throughout the United States, Canada and foreign countries.



The Reliable Automatic Sprinkler Co., Inc.
 (800) 431-1588 Sales Offices
 (800) 848-6051 Sales Fax
 (914) 829-2042 Corporate Offices
 www.reliablesprinkler.com Internet Address

