

Reliable®

Modell F3-56 Dry K5,6 (80 metrisk) Sprinklers med Standardrespons, Standardspray

Egenskaper

- Finns tillgängliga med följande konfigurationer:
 - Hängande med standard täckbricka
 - Hängande med förlängd täckbricka av modell HB
 - Hängande med infälld täckbricka av modell FP
 - Hängande med infälld täckbricka av modell F1
 - Dold hängande med täckplatta av modell CCP
 - Horisontell sidovägg med standard täckbricka
 - Horisontell sidovägg med förlängd täckbricka av modell HB
 - Horisontell sidovägg med infälld täckbricka av modell FP
 - Horisontell sidovägg med infälld täckbricka av modell F1
- Tillgänglig med 1" NPT, ISO 7-1R1, 3/4" NPT, eller ISO 7-1R3/4 inloppskoppling.
- 3/4" NPT inloppskopplingar gör det möjligt att byta ut äldre torrskrinklers med 3/4" inloppskopplingar utan att byta till större skrinklerkopplingar.
- Sprinklers, täckbrickor och täckplattor finns tillgängliga i en mängd standard- och specialytbehandlingar.
- cULus-listad som korrosionsbeständig när den beställts med utvalda ytbehandlingar (se ytbehandlingstabell).
- Finns att få med cULus -listad 250 psi (17,2 bar) tryckklassificering för torra hängande och valda HSW konfigurationer. Övriga godkännanden är för 175 psi (12 bar).

Produktbeskrivning

Sprinklerna av modell F3-56 Dry har standardrespons, standardtäckning och en nominell K-faktor på 5,6 (80 metrisk). Tillgängliga i torr hängande eller torr horisontell sidovägg-konfigurationer, alla sprinklers av modell F3-56 Dry använder en 5 mm glasampull som funktionselement. Vilka temperaturklassificeringar som finns tillgängliga framkommer ur tabellen i denna bulletin. Sprinklers av modell F3-56 Dry är avsedda för installation i system med våtrör, torrör eller förutlösning i enlighet med NFPA 13, FM Property Loss Prevention Data Sheets, och andra tillämpliga installationsstandarder.

Sprinklers av modell F3-56 Dry finns tillgängliga med olika täckbrickor enl. Fig. 1 till 3 och Fig. 5 till 9. Dessutom finns de hängande torrskrinklerna av modeller F3-56 tillgängliga med den koniska gömda täckplattan av modell CCP som Fig. 4 visar. Vilka ytbehandlingar som finns tillgängliga för sprinklers, täckbrickor och täckplattor kan ses i ytbehandlingstabellen i denna bulletin. Täckbrickorna av modell F1 och FP samt täckplattorna av modell CCP är de enda infällda täckbrickorna och täckplattorna som är listade för användning med sprinklerna av modell F3-56 Dry; att använda någon annan typ av infällda täckbrickor eller täckplattor med



Hängande
(Se fig. 1)



Hängande / HB
(Se fig. 2)



Infälld FP Hängande
(Se fig. 3)



Dolda
(Se fig. 4)



Infälld F1 Hängande
(Se fig. 5)



Horisontell Sidovägg
(Se fig. 6)



Horisontell Sidovägg / HB
(Se fig. 7)



Infälld FP Horisontell Sidovägg
(Se fig. 8)



Infälld F1 Horisontell Sidovägg
(Se fig. 9)

torrsprinklerna av modell F3-56 Dry leder till att allt ansvar, alla garantier, listningar och godkännanden upphör att gälla.

Inloppskopplingarna finns tillgängliga med gängorna 1" NPT, ISO 7-1R1, 3/4" NPT, eller ISO 7-1R3/4. Sprinklers med 3/4" NPT och ISO 7-1R3/4 inloppskopplingar är huvudsakligen avsedda för att ersätta existerande torrsprinklers med 3/4" eller ISO 7-1R3/4 inlopp, men kan också användas i nya installationer.

Se tabellerna med tillgängliga konfigurationer, listningar och godkännanden i denna bulletin för ytterligare information om torrsprinklers av modell F3-56.

Tillgängliga Konfigurationer, Listningar och Godkännanden

Sprinklermodell	Täckbricka eller Täckplatta	Tillgänglig Längd (Se Fig. 1-9)	Listningar och Godkännanden ⁽¹⁾	Inloppsgångor	Sprinklernas identifikationsnummer (SIN)
F3-56 Dry Hängande	Standard Täckbricka	2" - 36" (50 - 900 mm)	cULus, NYC	3/4" NPT eller ISO 7-1R3/4	R5314
	HB Förlängd Täckbricka	3-1/2" - 36" (90 - 900 mm)			
	F1 Infälld Täckbricka				
	FP Infälld Täckbricka				
	CCP Täckplatta				
	Standard Täckbricka	2" - 48" (50 - 1200 mm)	cULus, FM, NYC, LPCB, CE	1" NPT eller ISO 7-1R1	
	HB Förlängd Täckbricka	3-1/2" - 48" (90 - 1200 mm)			
	F1 Infälld Täckbricka				
	FP Infälld Täckbricka				
	CCP Täckplatta				
F3-56 Dry Horisontell Sidovägg	Standard Täckbricka	2" - 48" (50 - 1200 mm)	cULus ⁽²⁾ , NYC ⁽²⁾	3/4" NPT eller ISO 7-1R3/4	R5334
	HB Förlängd Täckbricka	3-1/2" - 48" (90 - 1200 mm)			
	F1 Infälld Täckbricka				
	FP Infälld Täckbricka	2" - 48" (50 - 1200 mm)	cULus ⁽²⁾ , FM ⁽³⁾ , NYC ⁽²⁾ , LPCB, CE	1" NPT eller ISO 7-1R1	
	Standard Täckbricka				
	HB Förlängd Täckbricka				
	F1 Infälld Täckbricka				
FP Infälld Täckbricka	3-1/2" - 48" (90 - 1200 mm)				

⁽¹⁾ Vilka temperaturklassificeringar och ytbehandlingar som finns tillgängliga framkommer ur respektive tabell i denna bulletin.

⁽²⁾ cULus Listning och NYC för Light Hazard (existerar) och endast Ordinary Hazard.

⁽³⁾ FM godkänd endast för Light Hazard.

Patent

Sprinklerna av modell F3-56 Dry kan omfattas av en eller flera av följande patent:

US Patent No. 5.775.431

US Patent No. 5.967.240

Listande och godkännande agenturer

Se vilka listningar och godkännanden som gäller för alla tillgängliga konfigurationer i tabellerna med tillgängliga konfigurationer, listningar och godkännanden i denna bulletin.

1. Listad av Underwriters Laboratories och certifierad av UL för Kanada (cULus)
2. Certifierad av FM Approvals (FM)
3. Godkänd i New York City baserade på UL:s listning enligt lokal lagstiftning 33/2007 (NYC)
4. Godkänd av Loss Prevention Certification Board (LPCB)
5. CE listad 0832-CPD-2006 (CE)

Tekniska data

Nominell K-faktor: 5,6 gpm/psi^{1/2} (80 l/min.bar^{0.5})

Sprinkler	Listning eller godkännande	Avstånd från deflektor till tak	Maximalt arbetstryck
F3-56 Dry Hängande	cULus, NYC	—	250 psi (17,2 bar)
	FM, LPCB, CE	—	175 psi (12 bar)
F3-56 Dry Horisontell Sidovägg	cULus, NYC	4" - 6"	250 psi (17,2 bar)
		6" - 12"	175 psi (12 bar)
	FM, LPCB, CE	—	175 psi (12 bar)

Temperaturklassificering	Glasampull Färg	Sprinklernas temperaturklass	Täckplatta Temperaturklass	Maximal Taktemperatur	Listningar och Godkännanden ⁽¹⁾
Vanlig	Orange	135 °F (57 °C)	135 °F (57 °C)	100 °F (38 °C)	cULus, FM, NYC, LPCB, CE
	Röd	155 °F (68 °C)			
Mellanliggande	Gul	175 °F (79 °C)	165 °F (74 °C)	150 °F (66 °C)	cULus, NYC
Mellanliggande	Grön	200 °F (93 °C)	165 °F (74 °C)	150 °F (66 °C)	cULus, FM, NYC, LPCB, CE
Hög	Blå	286 °F (141 °C)	Ingen	225 °F (107 °C)	cULus, FM ⁽²⁾ , NYC
			165 °F (74 °C)	150 °F (66 °C)	cULus, NYC

⁽¹⁾ Se tabellerna med tillgängliga konfigurationer, listningar och godkännanden i denna bulletin angående listade och godkända konfigurationer för sprinklers, täckbrickor och inlopp.

⁽²⁾ Höga temperaturklassificeringar är FM-godkända endast med täckbrickor av modell standard och HB.

Ytbehandlingar

Komponent	Sprinkler	Täckbricka ⁽¹⁾	Täckplatta
Standardytbehandlingar	Brons	Mässing ⁽³⁾	Vitmålad
	Vitt Polyester ⁽²⁾	Vitt Polyester	Förkromad
	Förkromad	Förkromad	
Speciella ytbehandlingar	Kemisk nickel PTFE ⁽²⁾	Kemisk nickel PTFE Svart Polyester Specialfärg Polyester	Satinkrom Svartmålad Specialfärg Svartpläterad
	Svart Polyester ⁽²⁾		
	Specialfärg Polyester		
	Vaxöverdragen ⁽²⁾⁽⁴⁾		
	Hög Temp. Vaxöverdragen ⁽²⁾⁽⁵⁾		
	Blyöverdragen ⁽²⁾⁽⁴⁾		
	Vaxöverdraget Bly ⁽²⁾⁽⁴⁾		
Hög Temp. Vaxöverdraget Bly ⁽²⁾⁽⁵⁾			

⁽¹⁾ Täckbrickor av modell standard och HB levereras med både can och täckbricka ytbehandlade. Täckbrickor av modell F1 levereras med både kragen och täckbrickan ytbehandlade. Täckbrickor av modell FP levereras med ytbehandlad täckbricka; kappen är av galvaniserat stål utan ytterligare ytbehandling.

⁽²⁾ cULus-listad som korrosionsbeständig sprinkler.

⁽³⁾ Mässingsyta finns tillgänglig endast för täckbrickor av modellerna standard, F1 och FP.

⁽⁴⁾ Ytbehandlingarna vaxöverdrag, blyöverdrag och vaxöverdraget bly är endast cULus listade och NYC godkända; listningen är begränsad till sprinklers med aktiveringstemperaturerna 155 °F (68 °C), 175 °F (79 °C), och 200 °F (93 °C).

⁽⁵⁾ Ytbehandlingarna högtemperatur vaxöverdrag och högtemperatur vaxöverdraget bly är endast cULus listade och NYC godkända; listningen är endast för sprinklers med aktiveringstemperaturen 286 °F (141 °C) och får endast installeras där den maximala taktemperaturen inte överstiger 150 °F (66 °C).

Modell F3-56 Dry Hängande Sprinkler med Standard Täckbricka (SIN R5314)

"A" Mått.	2" -48" (51 mm - 1219 mm) i 1/4" (6 mm) steg för 1" anslutningar eller
	2" -36" (51 mm - 914 mm) i 1/4" (6 mm) steg för 3/4" anslutningar

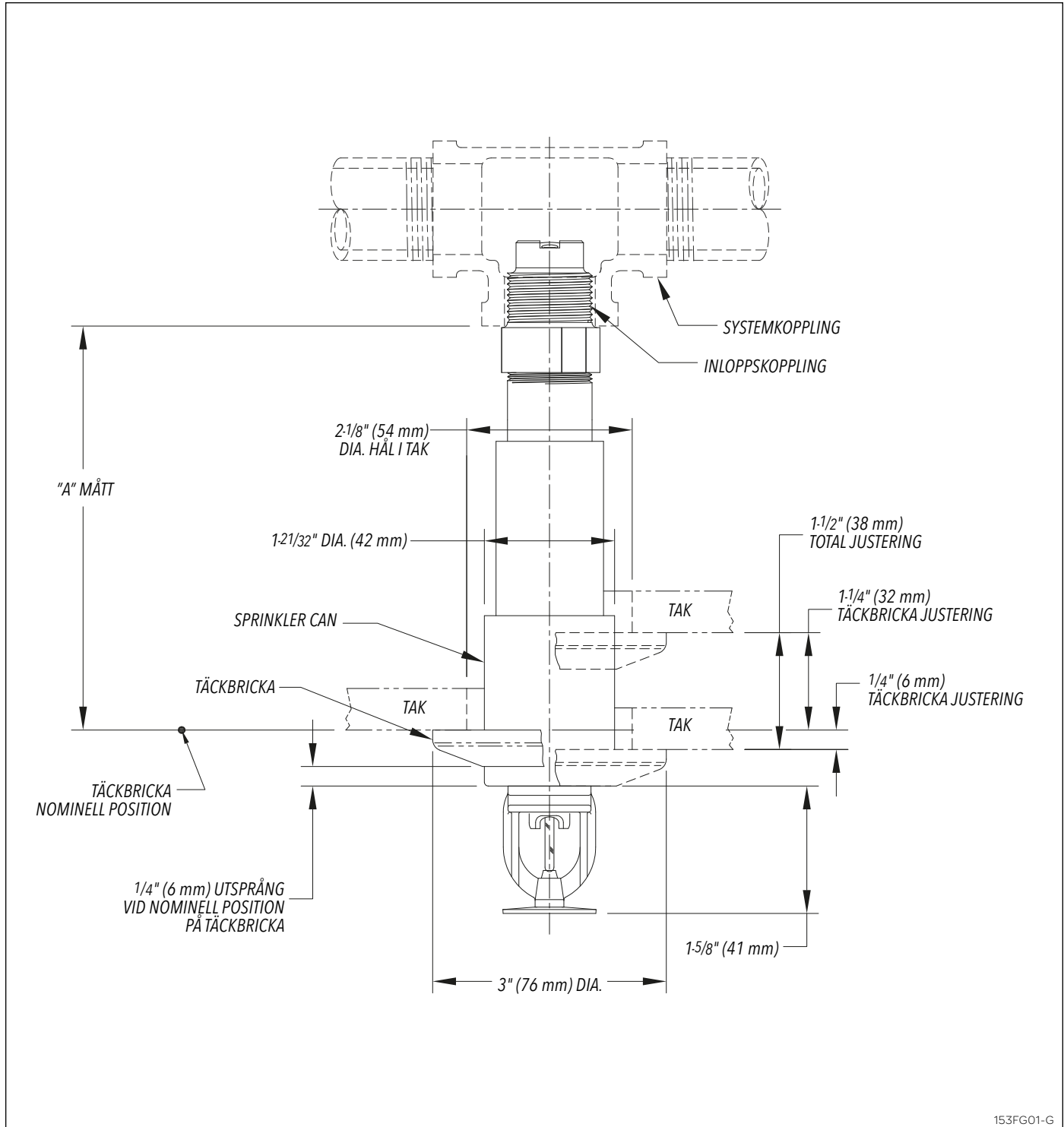


Fig. 1

Obs! Sprinkler can sticker ut 1/4" när täckbrickan är i nominell position. Täckbrickans justering ger ett justeringsområde på -1/4" (-6 mm) till +1-1/4" (+32 mm) för måttet "A".

Sprinklerskydd: Modell C2

Modell F3-56 Dry Hängande Sprinkler med Förlängd Täckbricka av Modell HB (SIN R5314)

"A" Mått.

3-1/2" - 48" (89 mm - 1219 mm) i 1/4" (6 mm) steg för 1" anslutningar eller
3-1/2" - 36" (89 mm - 914 mm) i 1/4" (6 mm) steg för 3/4" anslutningar

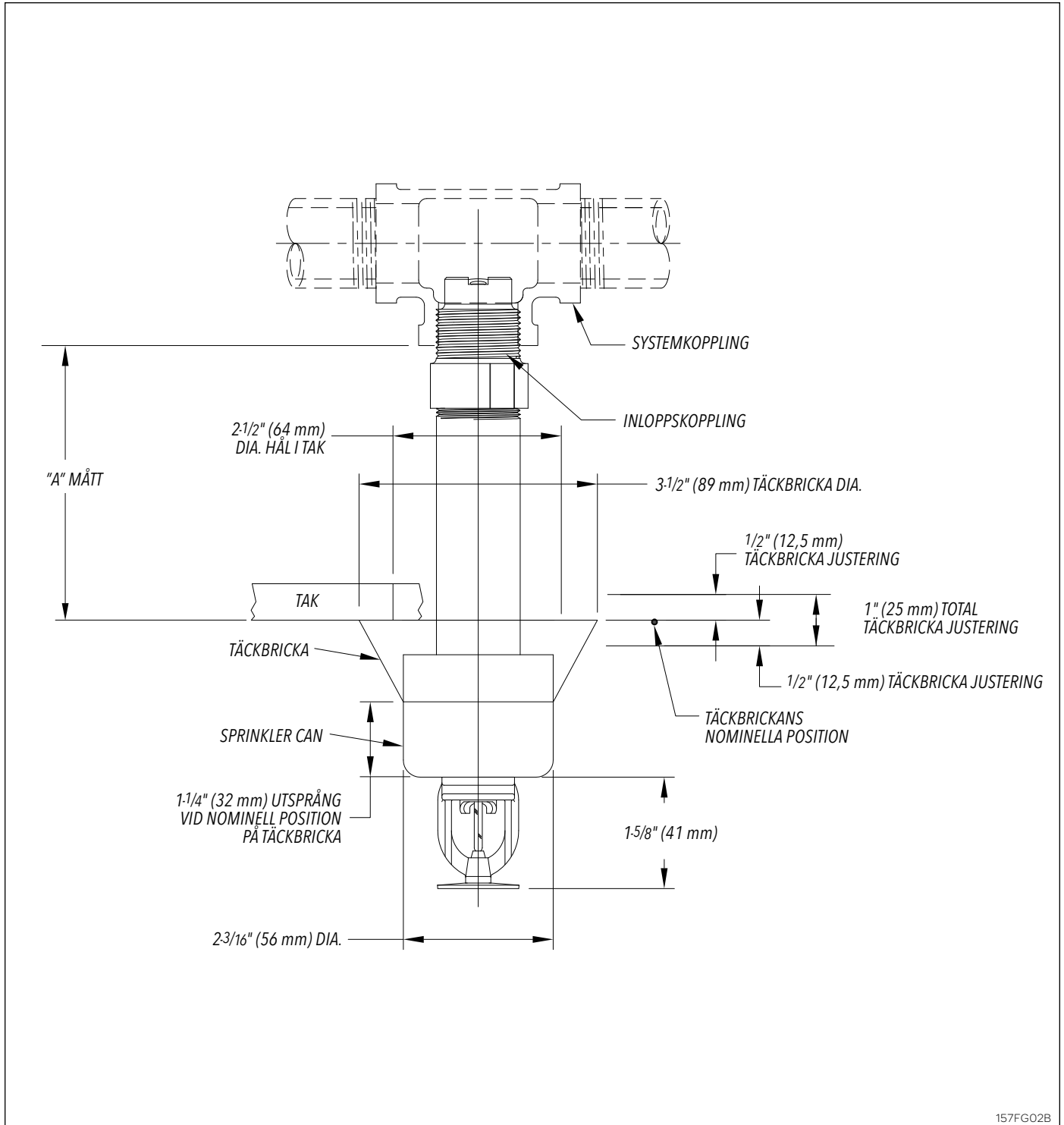


Fig. 2

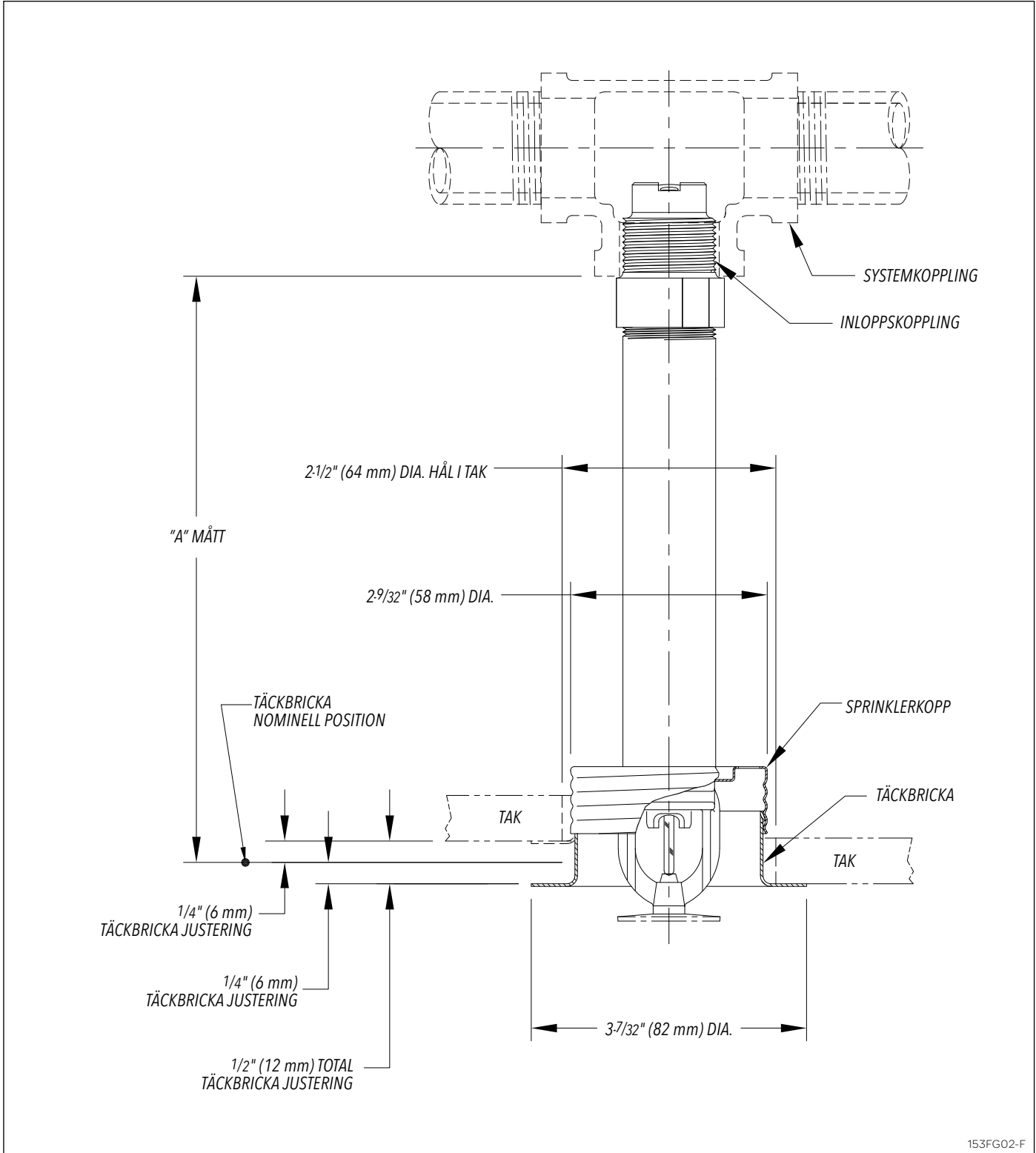
Obs! Sprinkler can sticker ut 1-1/4" när täckbrickan är i nominell position. Täckbrickans justering ger ett justeringsområde på -1/2" (-12,7 mm) till +1/2" (+12,7 mm) för måttet "A".

Sprinklerskydd: Modell C2

Modell F3-56 Dry Hängande Sprinkler med Infäld Täckbricka av Modell FP (SIN R5314)

"A" Mått.

3-1/2" - 48" (89 mm - 1219 mm) i 1/4" (6 mm) steg för 1" anslutningar eller
 3-1/2" - 36" (89 mm - 914 mm) i 1/4" (6 mm) steg för 3/4" anslutningar



153FG02-F

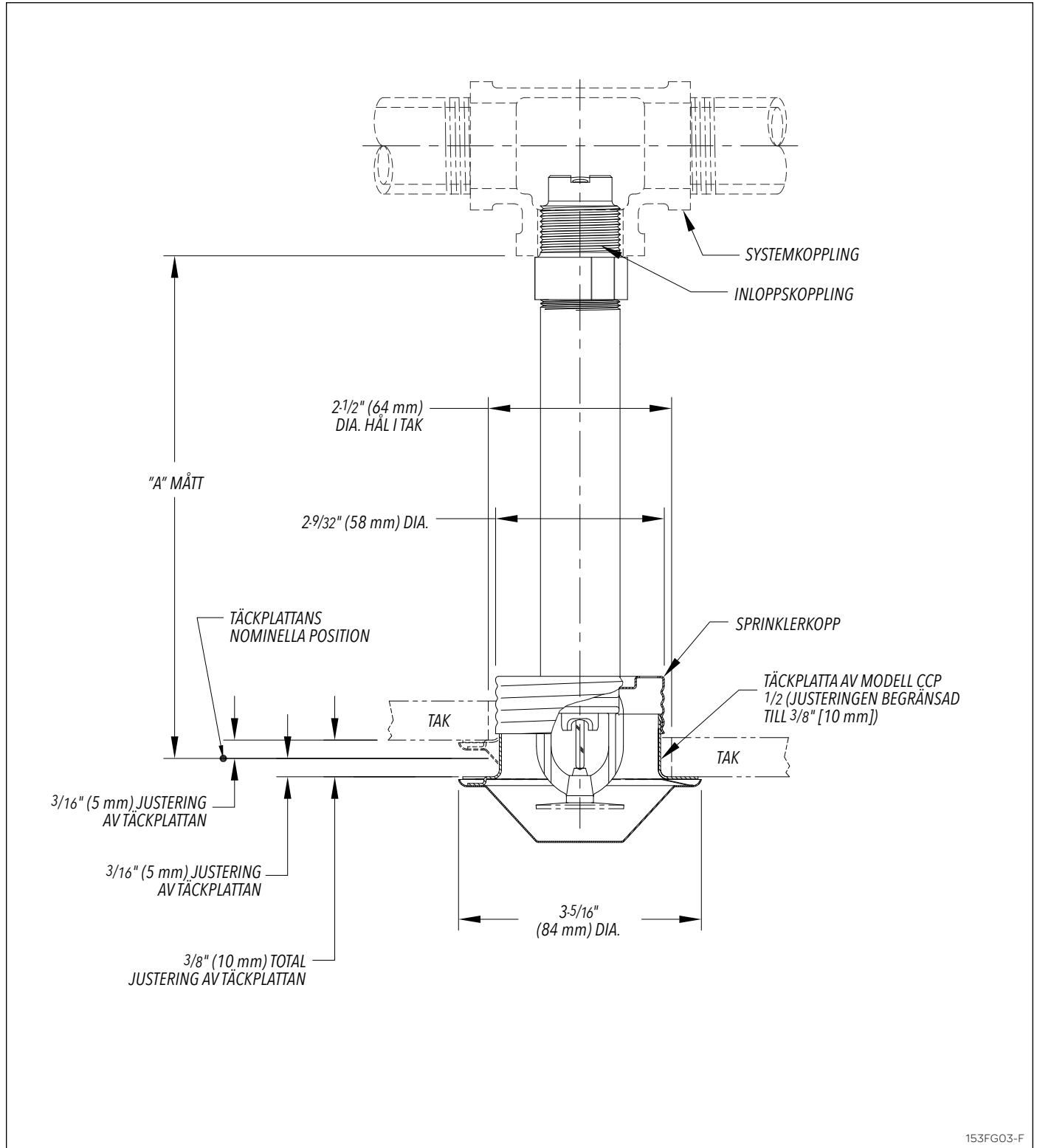
Fig. 3

Obs! Installera inte hängande sprinklers av modell F3-56 Dry i tak som har positivt tryck i utrymmet ovanför.

Modell F3-56 Dry Hängande Sprinkler med Täckplatta av Modell CCP (SIN R5314)

"A" Mått.

3-1/2" - 48" (89 mm - 1219 mm) i 1/4" (6 mm) steg för 1" anslutningar eller
3-1/2" - 36" (89 mm - 914 mm) i 1/4" (6 mm) steg för 3/4" anslutningar



153FG03-F

Fig. 4

Obs! Installera inte hängande sprinklers av modell F3-56 Dry med täckplatta av modell CCP i tak som har positivt tryck i utrymmet ovanför.

Modell F3-56 Dry Hängande Sprinkler med Infäld Täckbricka av Modell F1 (SIN R5314)

"A" Mått.	3-1/2" - 48" (89 mm - 1219 mm) i 1/4" (6 mm) steg för 1" anslutningar eller 3-1/2" - 36" (89 mm - 914 mm) i 1/4" (6 mm) steg för 3/4" anslutningar.
-----------	---

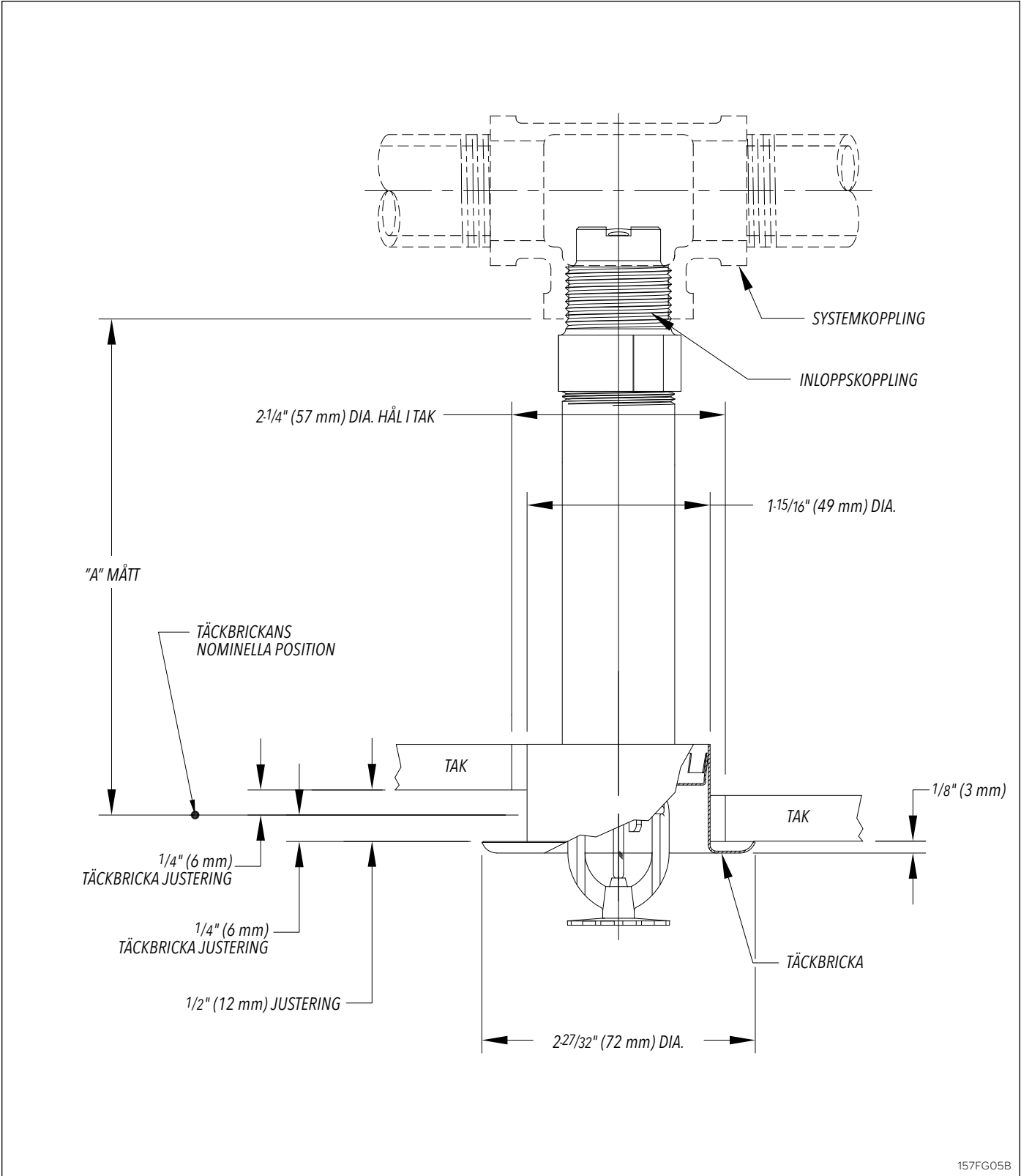


Fig. 5

Modell F3-56 Dry horisontell sidovägssprinkler med Standard Täckbricka (SIN R5334)

"A" Mått.

2" -48" (51 mm -1219 mm) i 1/4" (6 mm) steg för 1" anslutningar eller
2" -36" (51 mm -914 mm) i 1/4" (6 mm) steg för 3/4" anslutningar

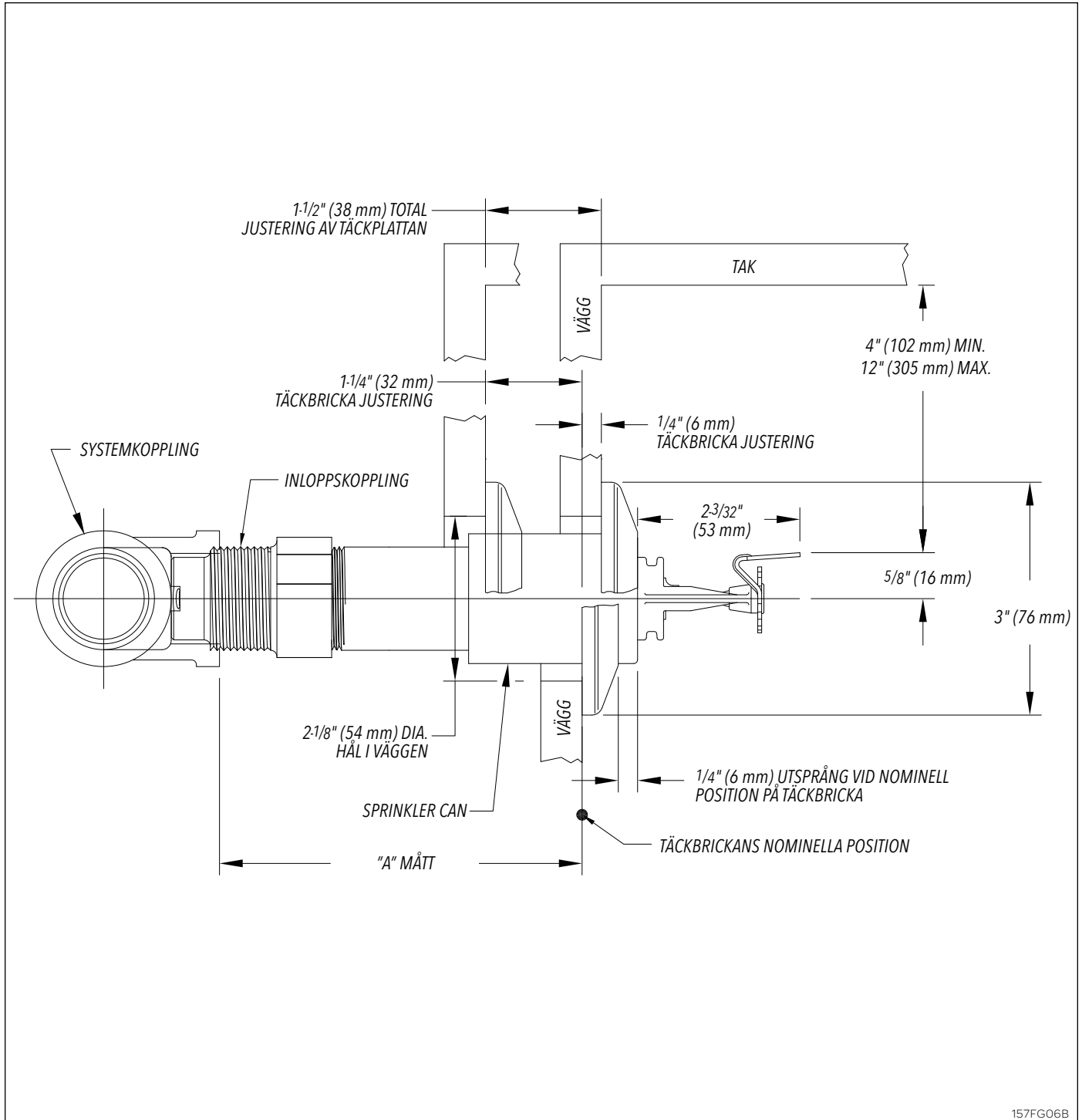


Fig. 6

Obs! Sprinkler can sticker ut 1/4" när täckbrickan är i nominell position. Täckbrickans justering ger ett justeringsområde på -1/4" (-6 mm) till +1-1/4" (+32 mm) för måttet "A".

Modell F3-56 Dry Horisontell Sidoväggssprinkler med Infälld Täckbricka av Modell FP (SIN R5334)

"A" Mått.

3-1/2" - 48" (89 mm - 1219 mm) i 1/4" (6 mm) steg för 1" anslutningar eller
3-1/2" - 36" (89 mm - 914 mm) i 1/4" (6 mm) steg för 3/4" anslutningar

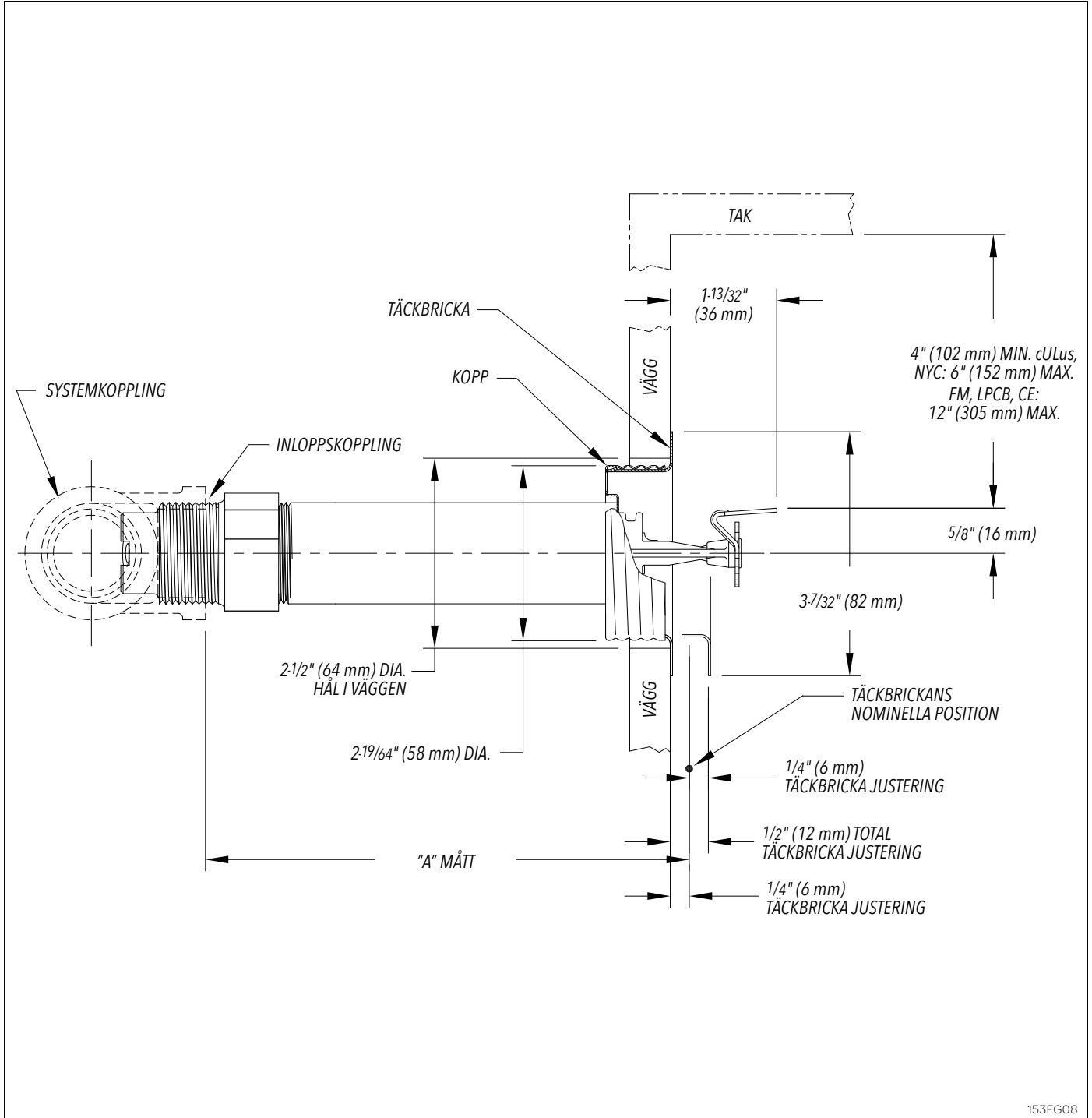


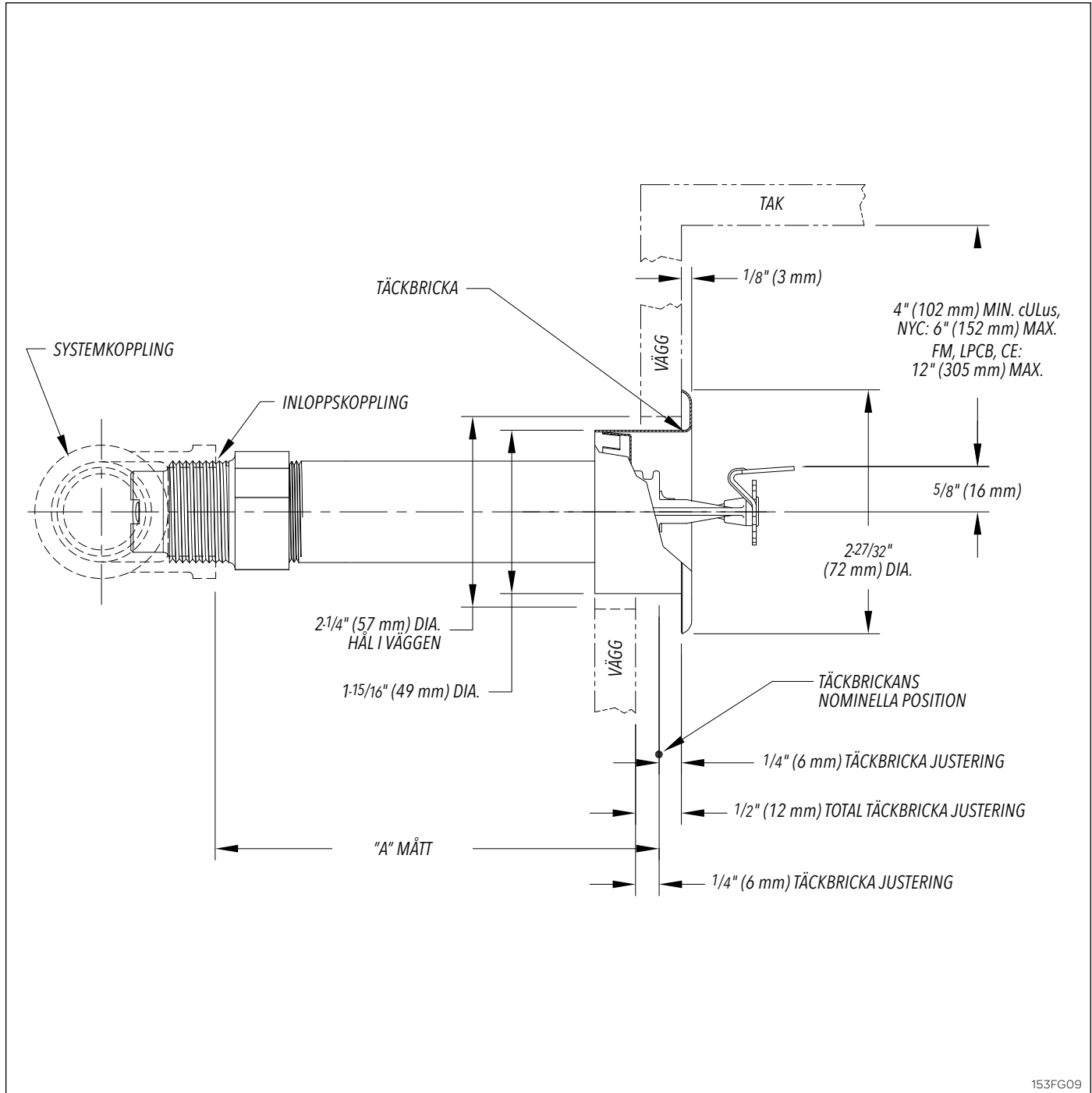
Fig. 8

Obs! Installera inte horisontella sidoväggssprinklers av modell F3-56 Dry i väggar som har positivt tryck i förhållande till det skyddade utrymmet.

Modell F3-56 Dry Horisontell Sidoväggssprinkler med Infälld Täckbricka av Modell F1 (SIN R5334)

"A" Mått.

3-1/2" -48" (89 mm - 1219 mm) i 1/4" (6 mm) steg för 1" anslutningar eller
 3-1/2" -36" (89 mm - 914 mm) i 1/4" (6 mm) steg för 3/4" anslutningar



153FG09

Fig. 9

REKOMMENDERAD MINIMAL EXPONERAD PIPLÄNGD VID ANSLUTNING TILL VÅTRÖRSSPRINKLERSYSTEM

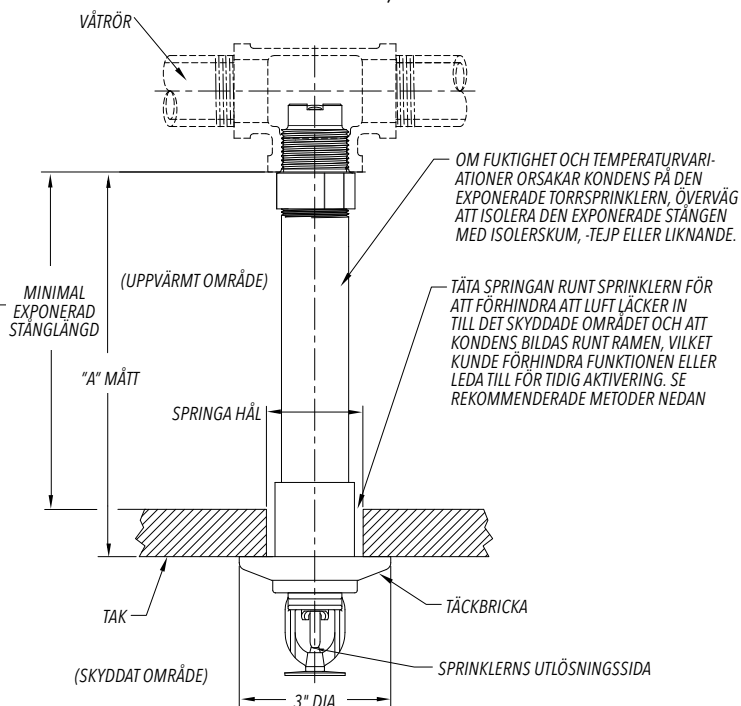
(TORR HÄNGANDE SPRINKLER MED STANDARD TÄCKBRICKA VISAS)

OMGIVNINGSTEMPERATUR SOM SPRINKLERNS UTLÖSNINGSSIDA EXPONERAS FÖR*	DEN EXPONERADE STÅNGENS OMGIVNINGSTEMPERATUR		
	40 °F / 4 °C	50 °F / 10 °C	60 °F / 16 °C
	MINIMAL EXPONERAD PIPLÄNGD** (AVSTÅND FRÅN MONTERINGSYTAN TILL TAKET)***		
	Tum (mm)	Tum (mm)	Tum (mm)
40 °F / 4 °C	0	0	0
30 °F / -1 °C	0	0	0
20 °F / -7 °C	4 (100)	0	0
10 °F / -12 °C	8 (200)	1 (25)	0
0 °F / -18 °C	12 (300)	3 (75)	0
-10 °F / -23 °C	14 (350)	4 (100)	1 (25)
-20 °F / -29 °C	14 (350)	6 (150)	3 (75)
-30 °F / -34 °C	16 (400)	8 (200)	4 (100)
-40 °F / -40 °C	18 (450)	8 (200)	4 (100)
-50 °F / -46 °C	20 (500)	10 (250)	6 (150)
-60 °F / -51 °C	20 (500)	10 (250)	6 (150)

* OM OMGIVNINGSTEMPERATUREN SOM SPRINKLERNS UTLÖSNINGSSIDA EXPONERAS FÖR BEFINNAR SIG MELLAN DE LISTADE VÄRDENA, ANVÄND NÄST KALLARE TEMPERATUR.

** DEN MINIMALA EXPONERADE STÅNGLÄNGDEN ÄR INTE DENSAMMA SOM MÄTTET "A": DEN MINIMALA EXPONERADE STÅNGLÄNGDEN BASERAR SIG PÅ EN ORDENTLIGT TÄTAD GENOMFÖRING DÄR DEN MAXIMALA VINDHASTIGHETEN PÅ DEN EXPONERADE SPRINKLERN ÄR 30 mph (48 km/h). LÄNGRE EXPONERADE STÅNGLÄNGDER BIDRAR TILL ATT FÖRHINDRA ATT VÅTRÖREN FRYSER NÄR HÖGRE VINDHASTIGHETER FÖRVENTAS.

*** FÖR TORRA HORIZONTELLA SIDOVÄGGSPRINKLERS MÄTS DEN MINIMALA EXPONERADE STÅNGLÄNGDEN FRÅN MONTERINGSYTAN TILL VÄGGYTAN.

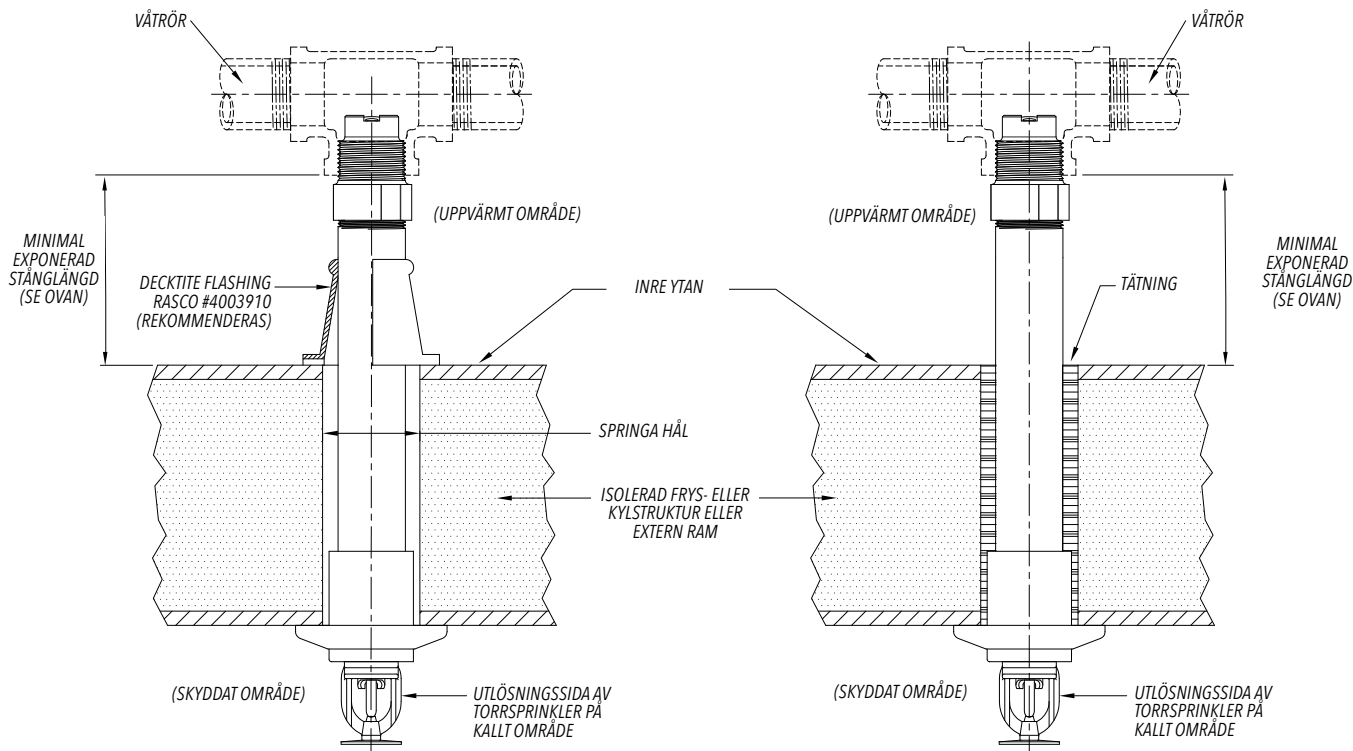


DE REKOMMENDERADE MINIMALA EXPONERAD STÅNGLÄNGDERNA GÄLLER OCH SÅ FÖR TORRA HORIZONTELLA SIDOVÄGGSPRINKLERS

REKOMMENDERADE TÄTNINGAR FÖR TORRSPRINKLERS

(TORRSPRINKLER MED STANDARD TÄCKBRICKA VISAS)

(TORR HÄNGANDE SPRINKLER MED STANDARD TÄCKBRICKA VISAS)



153FG10A

Fig. 10

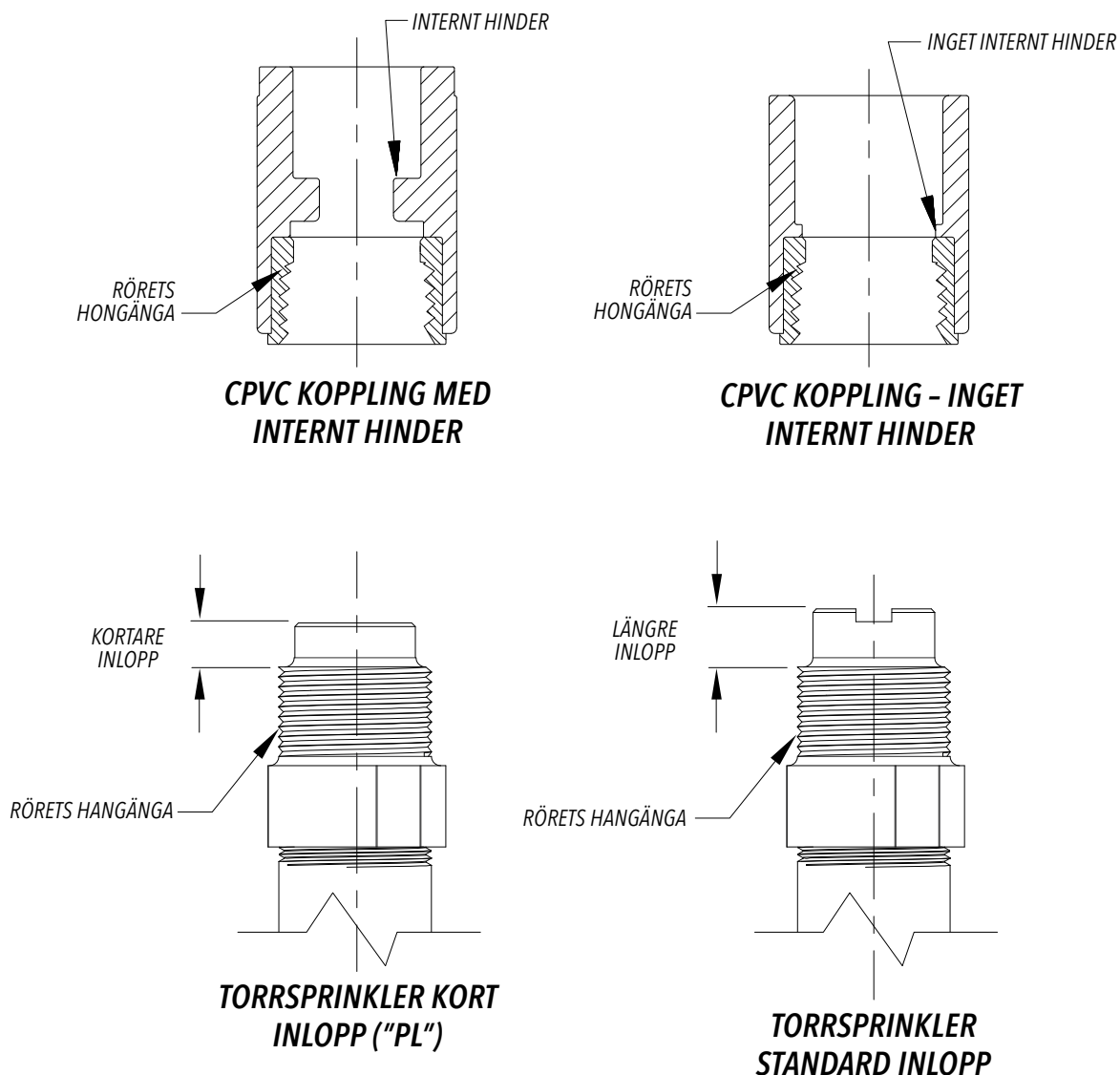
Försiktighet

RELIABLE TORRA HÄNGANDE SPRINKLERS OCH TORRA HORIZONTALA SIDVÄGGSSPRINKLERS KAN INSTALLERAS I EN LISTAT CPVC KOPPLING ENDAST OM DET GARANTERAS ATT KOPPLINGARNA INTE PÅVERKAR SPRINKLERNS INLOPP.

Installera inte torrsprinklers med standard inlopp med CPVC kopplingar som har ett internt hinder; detta kommer att skada sprinklern, kopplingen eller både och.

Det finns versioner av Reliable torrsprinklers med kort inlopp ("PL") tillgängliga som eventuellt, men inte säkert är kompatibla med kopplingar som har interna hinder i existerande installationer. Sprinklers med kort inlopp bör endast installeras i CPVC kopplingar i torrörssystem.

För att undvika störningar börjar du i vilket fall som helst säkerställa sprinklernas och kopplingarnas dimensioner före installationen.



Se till att du använder rätt sprinkler för din användning

016FG08C

Fig. 11

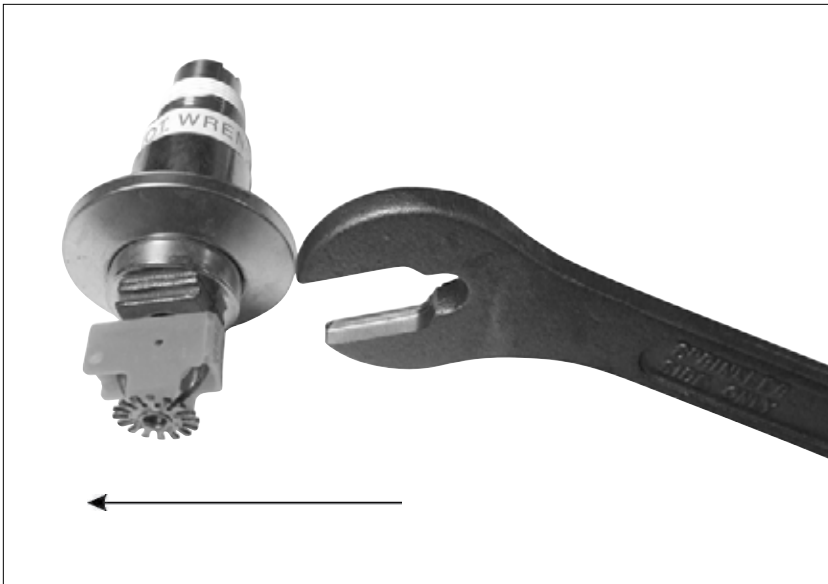


Fig. 12 – Sprinklernyckel modell F3 eller F3R

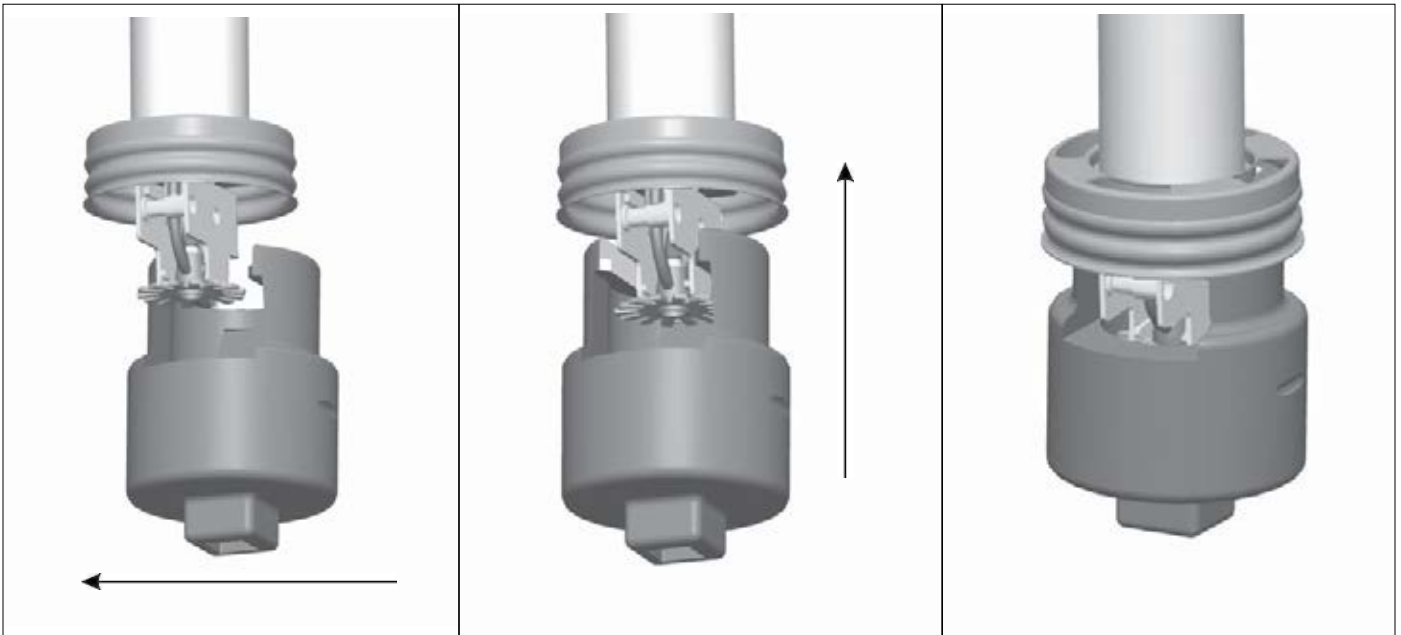
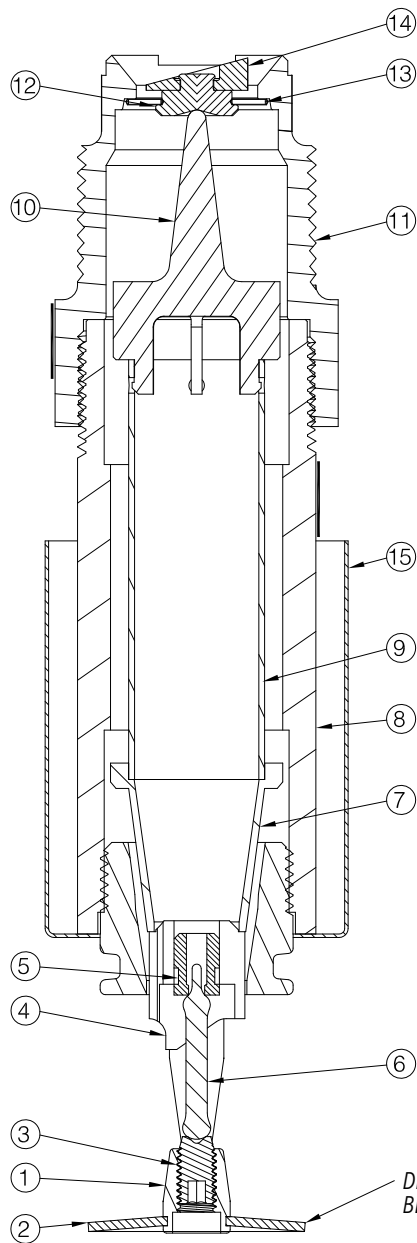


Fig. 13 – Sprinklernyckel modell XLO2

Materialspecifikationer



Artikelnr	Beskrivning	Materialspecifikationer
1	Ram	Mässing UNS C83600
2	Deflektor	Brons UNS C51000
3	Belastningsskruv	Mässing UNS C22000
4	Sätessadapter	Mässingslegering UNS C36000
5	Ampull insats	Kopparlegering UNS C31400
6	Glasampull	Glas/glycerinlösning
7	Öppningsadapter	Mässingslegering UNS C36000
8	Yttre rör	Galvaniserat stål
9	Inre rör	Mässingslegering UNS C23000
10	Ok	Mässingslegering UNS C38000
11	Inlopp	Mässingslegering UNS C35330
12	Lock	Mässingslegering UNS C54400
13	Fjäderbricka/tätning	Ptfe-överdraget Beryllium-nickel
14	Flip disk	Mässingslegering UNS C54400
15	Can/täckbricka	Målat eller galvaniserat stål

(RÖRNYCKELN FÅR ENDAST ANVÄNDAS
PÅ SPRINKLERNES YTTRE STÅLRÖR)

DETEKTORNES UTSEENDE KAN VARIERA
BEROENDE PÅ MODELLEN

016FG10
153FG16
157FG16

Fig. 16

Installationsinstruktioner

Sprinklers av modell F3-56 Dry får endast installeras i följande kopplingar:

1. Sidouttaget på ett ANSI B 16.3 klass 150 (elastiskt eller böjligt) eller ANSI B 16.4 klass 125 (gjutet) t-stycke av järn
2. Uttaget i flödesriktningen på ett ANSI B 16.3 klass 150 (elastiskt eller böjligt) eller ANSI B 16.4 klass 125 (gjutet) t-stycke av järn, med sidouttaget igenpluggat (endast våtrörssystem)
3. Listade adaptrar eller t-stycken med mässingsgånga av insatstyp eller specialförstärkt adapter med plastgånga från Spears Manufacturing Company (endast våtrörssystem) (packningstätade utlopp får inte användas)
4. Vilken som helst listad CPVC sprinkleradapter eller t-stycke enligt Fig. 11 och med garanti på att CPVC adaptern eller t-stycket inte stör sprinklers inlopp (endast våtrörssystem) (packningstätade utlopp får inte användas)

Sprinklers av modell F3-56 Dry får inte installeras i rörkrökar, svetsade utlopp, eller packningstätade utlopp. Det rekommenderas inte att installera sprinklers av modell F3-56 Dry i kopparrörssystem, eftersom detta kan förkorta sprinklerna förväntade livslängd.

Vid alla installationer i torrörssystem, måste sprinklern av modell F3-56 Dry installeras så att den står ut från kopplingen i enlighet med Fig. 1 till Fig. 9 i denna bulletin. Installera inte Sprinklers av modell F3-56 Dry med standard (långa) inloppskopplingar till CPVC kopplingar som har ett internt hinder (se Fig. 11); detta kommer att skada sprinklern, kopplingen eller både och. Sprinklers av modell F3-56 Dry finns tillgängliga med korta "PL" inloppskopplingar endast för installation på CPVC kopplingar i våtrörssprinklersystem.

Sprinklers av modell F3-56 Dry som är anslutna till våtrörssystem måste installeras med en minimal exponerad stånglängd i det uppvärmda området enligt Fig. 10.

En orange skyddsklämma är vid tillverkningen installerad på sprinklern för att skydda termoelementet bestående av en glasampull från skador. Skyddsklämman bör förbli på plats medan sprinklern installeras och avlägsnas först när sprinklersystemet har tagits i bruk. Sprinklers med 3/4" NPT och ISO 7-1R3/4 inlopp levereras med en skyddspropp på inloppet som måste avlägsnas före installationen.

Genomför följande installationssteg:

1. Gör ett hål i väggen eller taket som är direkt i linje med kopplingens utlopp. Se i installationsdatatabellen vilken håldiameter som rekommenderas beroende på vilken täckbricka eller täckplatta som har valts.
2. Applicera gängtätning eller PTFE-tejp på sprinklerns inloppskopplings hangänga.

3. Installera sprinklern på kopplingen med den installationsnyckel som specificeras i installationsdatatabellen. Nycklarna av modell F3 och F3R är konstruerade för att sättas in i sprinklerns nyckelfattning på det sätt som Fig. 12 visar. Nyckeln av modell XLO2 är konstruerad för att passa in i koppen och i nyckelfattningen på det sätt som Fig. 13 visar. Vrid INTE på någon annan del av sprinkler-enheten förutom nyckelfattningen. Var försiktig så att sprinklern inte skadas vid isättningen och borttagningen av nyckeln. För att uppnå en tät anslutning spänns sprinklern sedan fast vid rörkopplingen. Det rekommenderade minimala till maximala monteringsmomentet är 22-30 lb-ft (30-40 N-m) för 1" NPT och ISO 7-1R1 sprinklers, och 14-20 lb-ft (19-27 N-m) för 3/4" NPT och ISO 7-1R3/4 sprinklers.

3a. Alternativt, om sprinklers yttre rör är åtkomligt, kan sprinklern av modell F3-56 Dry installeras med hjälp av en rörtång. Rörtången på endast komma i kontakt med den yttre delen av sprinklerns rör av galvaniserat stål (del #8 i Fig. 16). Vrid INTE på någon annan del av sprinkler-enheten. Med en rörtång är det möjligt att installera sprinklern i kopplingen med mycket högt åtdragningsmoment; man bör tänka på att om man i framtiden måste demontera sprinklern måste kunna uppnå samma monteringsmoment eller överskrida detta. Det rekommenderade minimala till maximala monteringsmomentet är 22-30 lb-ft (30-40 N-m) för 1" NPT och ISO 7-1R1 sprinklers, och 14-20 lb-ft (19-27 N-m) för 3/4" NPT och ISO 7-1R3/4 sprinklers.

4. Täckbrickor av modell standard och HB kan installeras genom att trä täckbrickan över höljet tills täckbrickan ligger in mot taket eller väggen. Täckbrickor av modell F1 installeras genom att trycka täckbrickan på kragen tills täckbrickan ligger in mot taket eller väggen. Täckbrickor av modell FP installeras genom att trycka eller skruva in täckbrickan i koppen för hand; täckbrickan kan spännas mot väggen eller taket genom att vrida den medurs och täckbrickan kan avlägsnas genom att den vrids moturs. Avlägsna först skyddsklämman för att installera en täckplatta av modell CCP. Installera en täckplatta av modell FP genom att trycka eller skruva in täckplattan i koppen för hand; täckplattan kan spännas mot väggen eller taket genom att vrida den medurs och täckplattan kan avlägsnas genom att den vrids moturs.
5. Avlägsna den orange skyddsklämman när sprinklersystemet tas i drift.

Installationsdata

Sprinklermodell	Täckbricka eller Täckplatta	Rekommenderad Håldiameter i Vägg eller Tak	Nödvändigt Vertikalt Avstånd Mittlinje av sprinklerrör/ Inlopp till Färdigt Tak*	Installationsnyckel
F3-56 Dry Hängande	Standard Täckbricka	2-1/8" (54 mm)	Inte tillämpligt	F3 eller F3R
	HB Förlängd Täckbricka	2-1/2" (64 mm)		
	F1 Infälld Täckbricka	2-1/4" (57 mm)		XLO2
	FP Infälld Täckbricka	2-1/2" (64 mm)		
	CCP Täckplatta			
F3-56 Dry Horisontell Sidovägg	Standard Täckbricka	2-1/8" (54 mm)	4-5/8" - 12-5/8" (118 mm - 321 mm)	F3 eller F3R
	HB Förlängd Täckbricka	2-1/2" (64 mm)		
	F1 Infälld Täckbricka	2-1/4" (57 mm)	cULus, NYC 4-5/8" - 6-5/8" (118 mm - 168 mm)	XLO2
	FP Infälld Täckbricka	2-1/2" (64 mm)		
	F1 Infälld Täckbricka	2-1/4" (57 mm)	FM, LPCB, CE 4-5/8" - 12-5/8" (118 mm - 321 mm)	
	FP Infälld Täckbricka	2-1/2" (64 mm)		

* Baserat på ett vertikalt avstånd 5/8" (16 mm) från sprinklerrörets/inloppets mittlinje till detektor.

Underhåll

Sprinklers av modell F3-56 bör inspekteras och hela sprinklersystemet bör underhållas i enlighet med NFPA 25. Avlägsna inte den värmekänsliga vaxfyllningen mellan glasampullens stödkopp och nyckelfattningen som har applicerats vid tillverkningen. Byt inte ut detta vax mot en ersättande substans.

En alternativ substans kan förhindra att sprinklern fungerar på korrekt sätt. Rengör inte sprinklerna med tvålatten, ammoniak eller andra rengöringsvätskor. Avlägsna damm med hjälp av en mjuk borste eller försiktig dammsugning. Byt ut alla sprinklers som har målats över (på annat sätt än som skett i fabriken) eller som är skadade på annat sätt. Ett lager av reservsprinklers bör finnas tillgängligt för att möjliggöra ett snabbt byte av skadade sprinklers eller av sprinklers som aktiverats. Före installation måste sprinklerna förvaras i sina originalkartonger och förpackningar tills de ska användas för att minimera risken för skador som kan leda till funktionsfel.

Beställningsinformation

Ange:

1. Sprinkler: [Modell F3-56 Dry Hängande SIN R5314] [Modell F3-56 Dry Horisontell sidovägg SIN R5334]
2. Täckbricka/Täckplatta: [Ingen] [Standard täckbricka] [Modell HB förlängd täckbricka] [Modell F1 infälld täckbricka] [Modell FP infälld täckbricka] [Modell CCP täckplatta – endast hängande]
3. Inloppsgångor: [1" NPT] [ISO 7-1R1] [3/4" NPT] [ISO 7-1R3/4]
4. Inloppskoppling: [Lång – Standard Inloppskoppling] [Kort "PL" – Enbart våtrörssystem]
5. Sprinklernas temperaturklass: Se tabellen "Temperaturklasser"
6. Ytbehandling sprinkler: Se Ytbehandlingstabell
7. Täckbricka/Täckplatta Ytbehandling: Se Ytbehandlingstabell
8. Längd: "A"-mättet (t-styckets framsida till takets eller väggens framsida) i 1/4" (6 mm) steg – Se Fig. 1 till Fig. 9

Obs! "A"-mättet baseras på en nominell gängmåttslängd som uppgår till 0,6" [15 mm] per ANSI B 2.1 [ungefärligen 7-1/2 gängor].

Utrustningen som presenteras i denna bulletin ska installeras i enlighet med senast publicerade standarder utgivna av National Fire Protection Association, Factory Mutual Research Corporation eller andra liknande organisationer och även i enlighet med statliga lagar eller förordningar närhelst sådana är tillämpliga. De produkter som tillverkas och distribueras av Reliable har skyddat liv och egendom under mer än 100 år.

Tillverkad av

Reliable®

The Reliable Automatic Sprinkler Co., Inc.

+1 (800) 431-1588
(800) 848-6051
+1 (914) 829-2042
www.reliablesprinkler.com

Försäljningskontor
Fax till försäljningen
Företagets kontor
Internetadress



Returpapper

Granskningslinjer indikerar uppdaterade eller nya data.

EG. Tryckt i USA 10-16 Det.nr 9999970146