

Reliable®

Modell F3Res44 Tørr (SIN RA5231) K4.4 (63 metrisk) Bolig Tørr Horizontal Sidewall Sprinkler

UL Listede Bolig Sprinkler Med Dekning opp til 16 ft. X 20 ft. (4.9 x 6.1m)

Funksjoner

1. Leveres i vanlige, 155 ° F (68 ° C) eller mellomliggende, 175 ° F (79 ° C), utløsnings temperatur.
2. Flat, innfelt og utvidet dekkskive installasjon alternativer.
3. Standard med 1-tommers NPT-gjenger. Eller vagfritt med 3/4-tommers NPT, ISO 7-R1 eller ISO 7-R3/4 gjenger.
4. Standard dekkskive er tilgjengelig i lengder fra 2" til 24" fra (51 mm til 610 mm), med 1/4" (6,35mm) mål trinn.
5. HB -stil og F2 innfelte dekkskive er tilgjengelige i lengder fra 3-1/2 "til 24" (89 mm til 610 mm) i 1/4 " (6,35 mm) måle trinn

Godkjenninger og Listede

1. Listede av Underwriters Laboratories og Sertifisert for Canada (cULus) som Bolig sprinkler. UL Retningslinje Nummer VKKW, Bolig Automatisk Sprinkler

Patenter

Modell F3Res44 Tørrsprinklere kan være dekket av ett eller flere av følgende patenter: US 7 353 882

Applikasjon

Modell F3Res44 Tørr sprinkler er en cULus Listede Bolig sprinkler beregnet for bruk i samsvar med NFPA 13, NFPA 13R eller NFPA 13D. Modell F3Res44 Tørr sprinkler er cULus Listede for bruk i boliger og i alle boliger, der det er tillatt av NFPA 13, NFPA 13R eller NFPA 13D. For applikasjoner NFPA 13R og NFPA 13D skal Vannmengde og trykket ikke være mindre enn vannmengden og trykket som er angitt i tabellen i denne bulletinen. For NFPA 13 -applikasjoner skal vann tettheten være minimum 0,1 gpm/sf (4,1 mm/min), men i ingen tilfelle skal mengden og trykket være mindre enn mengden og trykket som er angitt i tabellen Listede Beregning kriterier i denne Bulletin. Se Bulletin 140, Bolig Sprinkler Beregning og Installasjon guide, for ytterligere veiledning om hydrauliske beregninger krav. Modell F3Res44 Tørr sprinkler brukes vanligvis i situasjoner der et sprinklersystem med vått rør i et temperaturkontrollert rom brukes til å beskytte et tilstøtende rom som er utsatt for kuldegrader. Sprinkleren må installeres på et sprinklersystem med vått rør.



Fig.1
Modell F3Res44 Tørr
sprinkler med
standard dekkskive



Fig.2
Modell F3Res44 Tørr
sprinkler med HB
utvidet dekkskive

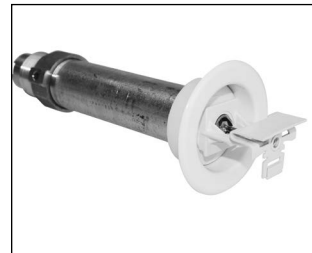


Fig.3
Modell F3Res44 Tørr
sprinkler med F2 dekkskive

Produkt Beskrivelse

Reliable modellen F3Res44 tørr sprinkler er en tørr Horizontal Sidewall sprinkler, der tetning skiven er plassert ved innløpsenden av sprinklerenheten. Tetning skiven posisjon styres av et termisk element med væskefylt glassbulb i motsatt ende av sprinklerenheten. Sprinkleren er installert med det termiske elementet i et beskyttet rom som kan utsettes for kuldegrader og innløpsåpningen i et oppvarmet område som er atskilt fra det beskyttede rommet. Drift av termisk element gjør at tetnings-skiven kan bevege seg ut av innløpsåpningen og slippe inn vann fra tilførselsrøret. Sprinkleren bruker et hurtigrespons termisk element med en vanlig, 155 ° F (69 ° C) eller mellomliggende, 175 ° F (79 ° C), utløsnings temperatur.

Modell F3Res44 tørrsprinkler er oppført for overflatemonterte installasjoner (standard), innfelt installasjon (F2 dekkskive og utvidet (HB dekkskive). Standard dekkskive inkluderer opptil 38 mm justering og forlenger sprinkleren opptil 51 mm utenfor overflaten av

veggen. Modell HB-skiven har justering på opptil 1 tommer (26mm) og strekker seg opptil 76 mm (3 tommer) utenfor veggens overflate.

Modell F2-skiven er det eneste innfelte type som er oppført for bruk med Modell F3Res44. Modell F2-type har justering på opptil 1/2-tommers (13 mm)

Modell F3Res44 tørrsprinkler med standard dekkskive leveres i lengder fra 2" til 24" (51 mm til 610 mm) i måletrinn på 1/4" (6,35 mm). De innfelte (F2) og utvidede (HB) versjonene i lengder fra 3-1/2" til 24" (89 mm til 610 mm) i måletrinn på 1/4" (6,35 mm).

Lengden på den valgte sprinkleren må tillate eksponert minimum rørlengde i et oppvarmet område som kreves av NFPA 13 og figur 7.

Modell F3Res44 tørrsprinkler har en standard 1-tommers NPT gjenget innløp. Gjengede innløp i 3/4" NPT, ISO 7-R1 eller ISO 7-R3/4 er også tilgjengelige. Standard innløp inkluderer et langt innløp laget for å minimere potensialet for vann, avlagring og sediment å samle seg på sprinklerinnløpet. For applikasjoner der standardinntaket forstyrrer installasjon i eksisterende rørkoblinger, er det et innløp tilgjengelig med et kort ("PL") innløp. Se fig. 9 for ytterligere informasjon.

Teknisk Data:

Nominell K-Faktor		Temperatur Utløsning		Maks. Tak Temperatur		Sensitivitet	Innløp Gjenge Str.	Sprinkler Identifikasjon Nummer (SIN)
gpm/(psi) ^{1/2}	L/min/(bar) ^{1/2}	°F	°C	°F	°C			
4.4	63	155	69	100	38	Fast-Response	1-inch NPT ISO 7-R1 3/4-inch NPT ISO 7-R3/4	RA5231
		175	79	150	66			

Minste avstand mellom sprinklere: 8 fot (2,44 m)

Maksimal avstand mellom sprinklere: 16 fot (4,9 m), se tabellen Listede beregning kriterier for minimum vannmengde og trykk krav basert på avstand.

Maksimalt arbeidstrykk: 175 psi (12 bar) - 100% fabrikkhydrostatisk testet til 500 psi (34,5 bar)

Nøkler for sprinkler: Modell F3R-sprinklernøkkel for sprinklere med standard- og HB-nøkkel (Merk: Modell F3-sprinklernøkler er ikke kompatible med F3Res44 tørrsprinkler) og modell XLO2 for sprinklere med modell F2 innfelte dekkskive.

Materialer: Se fig.11

*For NFPA 13 -systemer beregnes for en minimum vanntetthet på 0,1 gpm/sf (4,1 mm/min), men i ingen tilfelle skal mengde og trykk være mindre enn de oppførte beregning kriteriene.

Listede Beregning Kriterie*							
Maks. Dekning Areal Bredde x Lengde		Deflektor til tak Avstand		Min. Vann mengde		Min. Trykk	
ft. x ft.	m x m	inches	mm	gpm	l/min	psi	Bar
14 x 14	4.3 x 4.3	4 - 6	102 - 152	14	53	10.1	0.70
		6 - 12	152 - 305	18	68	16.7	1.15
16 x 16	4.9 x 4.9	4 - 6	102 - 152	17	64	14.9	1.03
		6 - 12	152 - 305	21	80	22.8	1.57
16 x 18	4.9 x 5.5	4 - 6	102 - 152	18	68	16.7	1.15
		6 - 12	152 - 305	21	80	22.8	1.57
16 x 20	4.9 x 6.1	4 - 6	102 - 152	25	95	32.3	2.23
		6 - 12	152 - 305	26	98	34.9	2.41

Finish Notater:

1. Finish varierer med valgt type trim. Se tabell for hver sprinklerdetalj for finish kombinasjoner.
2. Maling eller annet belegg som er påført fabrikken, ugyldiggjør alle godkjenninger og garantier.
3. Andre utførelser og farger kan være tilgjengelige på spesialbestillinger.
Ta kontakt med din Reliable salgsrepresentant for detaljer.
4. For standard-, modell HB- og modell F1-utførelser er begge komponentene i esken ferdig.

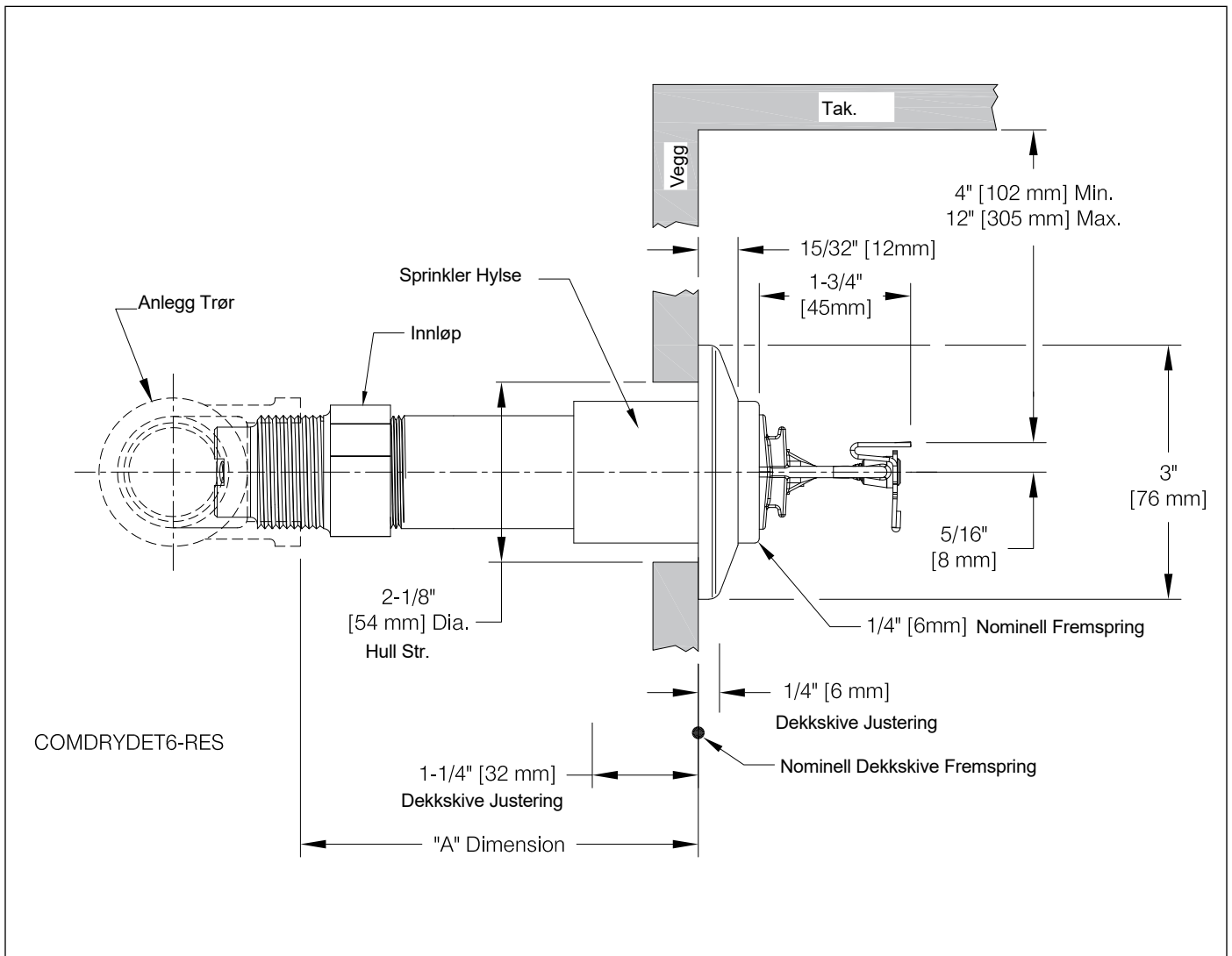


Fig.4 - Standard dekkskive
 "A" Dimensjon = 2" - 24" (51mm - 610mm)

Finish Kombinasjoner: Standard dekkskive	
Sprinkler	Dekkskive ⁽²⁾⁽³⁾
Bronse	Børstet Rustfritt stål
Bronse	Lakkert Bronse
Krom	Børstet Rustfritt stål
Hvit Polyester ⁽¹⁾	Hvit Polyester ⁽⁴⁾
Sort Polyester ⁽¹⁾	Sort Polyester ⁽⁴⁾
Selvvalgt Farge Polyester ⁽¹⁾	Selvvalgt Farge Polyester ⁽⁴⁾
Elektrofri Nikkel PTFE ⁽¹⁾	Børstet Rustfritt stål

Merkes:

1. UL Listede som korrosjon Resistent.
2. Dekkskiver har ikke korrosjon Resistent listede oppføringer
3. Base material er 316 rustfritt stål
4. Base material kan være bronse

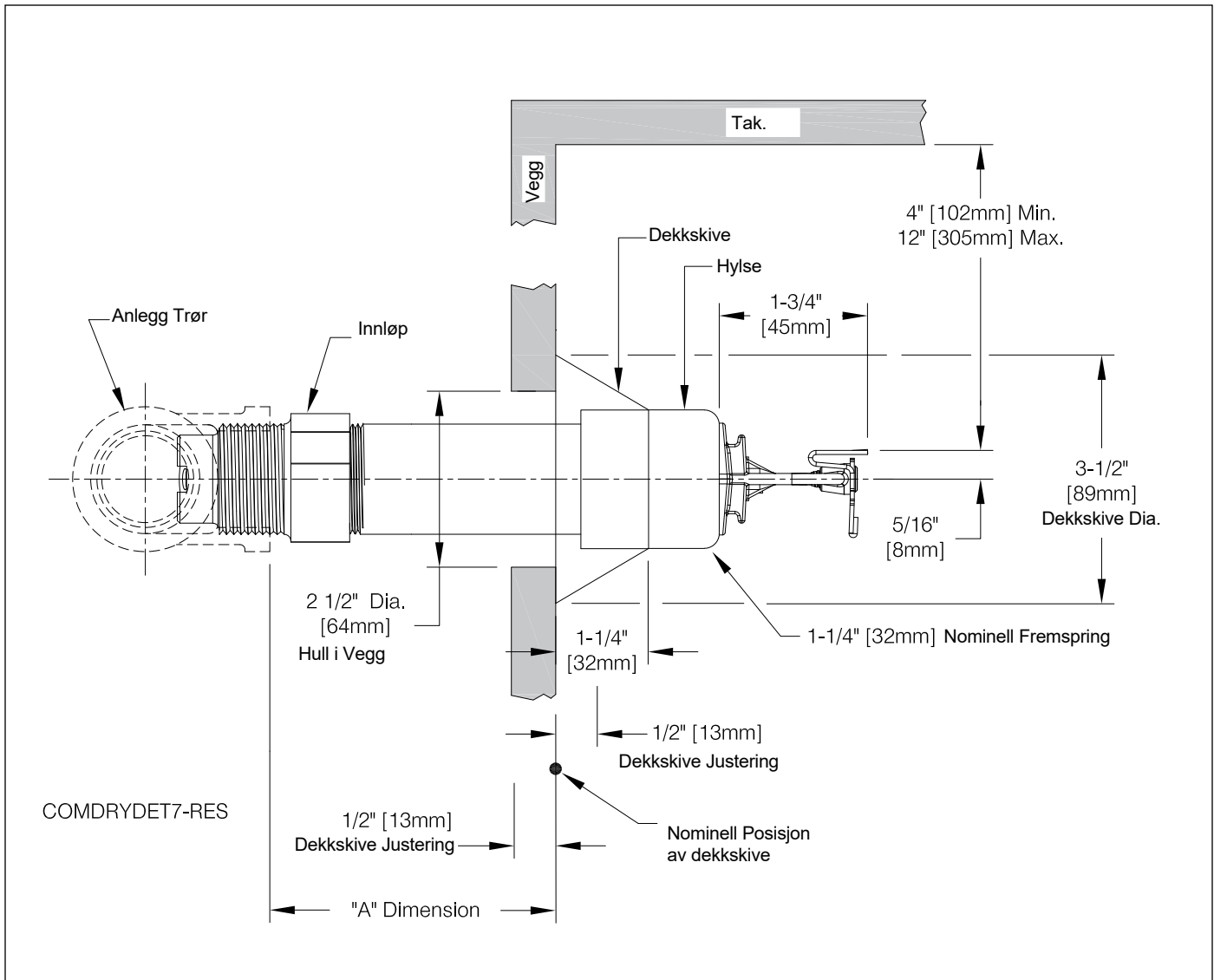


Fig.5 HB Dekkskive
 "A" Dimensjon = 3-1/2" - 24" (89mm - 610mm)

Finish Kombinasjoner. HB Dekkskive	
Sprinkler	Dekkskive ⁽²⁾⁽³⁾
Bronse	Krom
Krom	Krom
Hvit Polyester ⁽¹⁾	Hvit Polyester
Sort Polyester ⁽¹⁾	Sort Polyester
Valgfritt Farge Polyester ⁽¹⁾	Vagfritt Farge Polyester
Elektrofri Nikkel PTFE ⁽¹⁾	Rustfritt stål

Merkes:

1. UL Listede som Korrosjon Resistent
2. Dekkskiver har ikke korrosjon resistent Listede oppføringer
3. Basismaterialet er kaldvalset stål med mindre det er angitt.

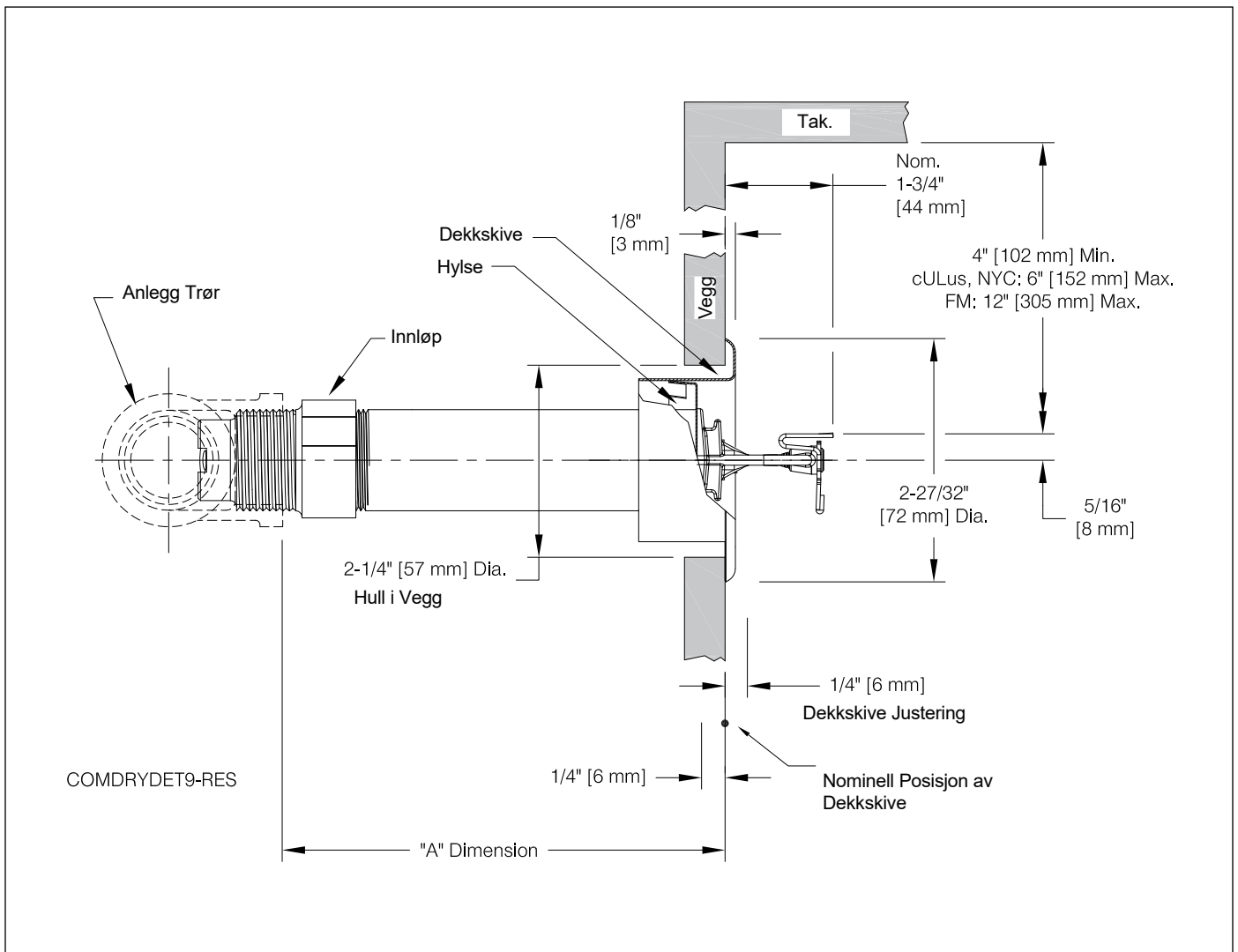


Fig.6 - F2 Dekkskive
 "A" Dimensjon = 3-1/2" - 24" (89mm - 610mm)

Finish Kombinasjoner- F2 Dekkskive	
Sprinkler	Dekkskive ⁽²⁾⁽³⁾
Bronse	Bronse
Krom	Krom
Hvit Polyester ⁽¹⁾	Hvit Polyester
Sort Polyester ⁽¹⁾	Sort Polyester
Valgfri Farge Polyester ⁽¹⁾	Valgfri Farge Polyester
Elektrofri Nikkel PTFE ⁽¹⁾	Rustfritt stål

Merkes:

1. UL Listede som Korrosjon Resistent
2. Dekkskiver har ikke korrosjon resistent Listede oppføringer
3. Basismaterialet er kaldvalset stål med mindre det er angitt.

Installasjonsinstruksjoner

Reliable modell F3Res44 tørre sidewall sprinklere kan monteres i duktile eller formbare gjenget Trør i støpejern, eller CPVC-Trør og adaptere ved bekreftelse på at sprinklerinnløpsbeslaget ikke forstyrrer beslagets indre (se figur 9).

IKKE installer Reliable tørre sprinklere i albuer eller koblinger, sveisede utløp, mekaniske trør eller pakningstette CPVC-beslag.

Tørresprinklere som er koblet til våte rørsystemer, må installeres som angitt i figur 8, og som kreves av NFPA 13 med eksponert minimum rørlengde plassert i et oppvarmet område.

Følgende trinn må følges for installasjon:

1. Midtlinjen til modell F3Res44 tørresprinkler installeres mellom 110 mm og 312 mm vertikalt under ferdig tak og etter behov for å overholde de oppførte beregningskriteriene i denne bulletinen basert på en 5/16 tommer (8 mm) avbøyer til senterlinjen av sprinkleravstanden. Et hull må kuttes i veggen direkte på linje med utløpet på trør. For installasjoner med standard eller modell HB-skjære skjærer du et hull på 2-1/8 tommer (54 mm). For innfelte installasjoner med modell F2-skjære skjærer du et hull på 2-1/2 tommer (63 mm) i diameter.
2. Påfør tetningsmasse eller Polytetrafluoretylen (PTFE) gjengetape på gjengene på sprinklerens innløpsgjenge. En rød plastikkhette er fabrikkinstallert på sprinklerens innløpsgjenge. Fjern den røde hetten før installasjon ved å trekke lokket fra sprinkleren for hånd.
3. Det følger med et klips for å beskytte glasspærens termiske element mot skade. Klippet er fabrikkinstallert på sprinkleren. Klipsen bør forbli på plass under installasjonen av sprinkleren og fjernes når sprinklersystemet tas i bruk.
4. Installer sprinkleren i trør med kun installasjonsnøkkel (modell F3R-sprinklernøkkel for sprinklere med standard- og modell HB-skiver; modell XLO2- nøkkel for sprinklere med modell F2-skive). Modell F3R -sprinklernøkkelen settes inn i sporene i sprinklerens nøkkelspor. IKKE skru i noen andre deler av sprinkleren enn nøkkelsporet. Sprinkleren strammes deretter inn i trør koblingen for å oppnå en lekkasjefri tilkobling. Det anbefalte minimum til maksimale installasjonsmomentet er 22-30 lb-ft (30-40 N-m) for 1"-NPT og ISO7- R1 gjenge og 19-27 N-m (14-20 lb-ft) for 3/4" NPT- og ISO 7-R3/4-sprinklere. Når du setter inn eller fjerner skiftenøkkelen fra sprinkleren, må du passe på å unngå skade på sprinkleren.

4a. Alternativt, hvor tilgang til det ytre røret på sprinkler er tilgjengelig, kan modell F3Res44 tørr sprinkler installeres ved hjelp av en rørtang. Rørtangen skal bare brukes på stålets rørdel, bruk IKKE rørtang på sprinklerens innløp messing nippel (artikkel 8 i fig. 9) side 9. En rørtang kan installere sprinkleren i trør med en stor mengde dreiemoment; Det bør tas hensyn til behovet for fremtidig fjerning av sprinkleren fordi installasjonsmomentet må tilpasses eller overskrides for å fjerne sprinkleren.

5. Fjern beskyttelses klippet av varmeelementet når sprinkler er montert og klart til drift.

Vedlikehold

Modell F3Res44 Tørr sprinkler bør inspiseres og sprinklersystemet vedlikeholdes i henhold til NFPA 25. Ikke rengjør sprinklere med såpe og vann, ammoniakk eller andre rengjøringsvæsker. Bytt ut en sprinkler som er malt eller på noen måte skadet. Et lager med ekstra sprinklere bør opprettholdes for å muliggjøre rask omplassering av skadede eller opererte sprinklere. Før installasjon bør sprinklere oppbevares i originalemballasjen for å minimere potensialet for skade på sprinklere som kan forårsake feil bruk eller ikke-drift.

Spesifikasjon

Modell F3Res44 Bolig Tørr Horisontal Sidewall sprinklere skal være oppført som boligsprinklere.

Sprinklerlengde skal velges for å gi den eksponerte minste rørlengden basert på minimumstemperaturen i det beskyttede området og minimumstemperaturen i det kondisjonerte rommet der røret er plassert i samsvar med produsentens skriftlige installasjonsinstruksjoner. Sprinklere skal ha [1" NPT] [ISO 7-1 R1] [3/4" NPT] [ISO 7-R3/4] gjengede innløp med [standard lengdeinnløp] [kortlengdeinnløp er laget for bruk med eksisterende rørmontering med indre hindringer]. Sprinklere skal ha PTFE-belagt berylliumnikkel Belleville fjærskiveinnløpstetning og messinglegeringsdeksel som forhindrer vanninnføring fra sprinklersystemrørene til sprinkleren før aktivering. Sprinklere skal ha et hurtigrespons glassbulb termisk element som styrer bevegelsen av innløpstetningen og hetten gjennom en mekanisme som består av ledearm, en seteadapter, en åpningsadapter, et innerrør og et åk. Sprinklere skal være med [Vanlig utløsningstemperatur, 155 ° F (68 ° C)] [Mellomliggende utløsningstemperatur, 175 ° F (79 ° C)]. Sprinkler finish skal være [Bronse] [Hvit] [Krom] [Selvvalgt Farge - Spesifiser]. Boligsprinkler tørr Horisontal sidewall sprinklere skal være Reliable modell F3Res44 tørr (SIN RA5231).

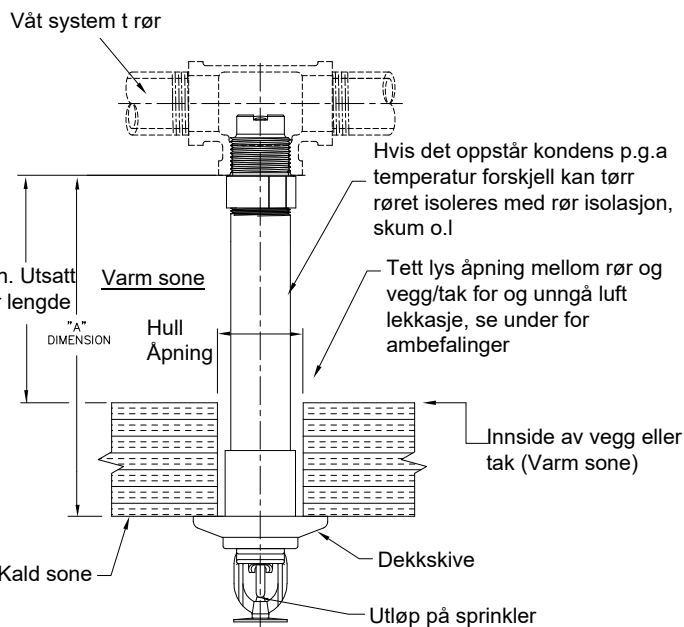
Minimum utsatt tørr rør lengde når forbundet til våtrør system

MERK: Hengende sprinkler vises, men dette gjelder alle type sprinkler

Omgivelse temperatur (Kald sone)	Omgivelse temp. (varm sone)		
	40°F/4°C	50°F/10°C	60°F/16°C
	Min. utsatt rørlengde i varm sone		
	IN. (MM)	IN. (MM)	IN. (MM)
40°F (4°C)	0	0	0
30°F (-1°C)	0	0	0
20°F (-7°C)	4 (100)	0	0
10°F (-12°C)	8 (200)	1 (25)	0
0°F (-18°C)	12 (300)	3 (75)	0
-10°F (-23°C)	14 (350)	4 (100)	1 (25)
-20°F (-29°C)	14 (350)	6 (150)	3 (75)
-30°F (-34°C)	16 (400)	8 (200)	4 (100)
-40°F (-40°C)	18 (450)	8 (200)	4 (100)
-50°F (-46°C)	20 (500)	10 (250)	6 (150)
-60°F (-51°C)	20 (500)	10 (250)	6 (150)

For temperaturer i kald sone som er mellom de vist på skala, bruk den kaldeste temperatur ut i fra skala.

Sørg for og medregne lengden som er nødvendig på varm sone i mål "A" i forhold til temperatur skala, så det ikke er fare for is propp dannelse i sprinkleren



Anbefalt tørr rør tetting/isolering (sprinkler med standard dekksskive vist)

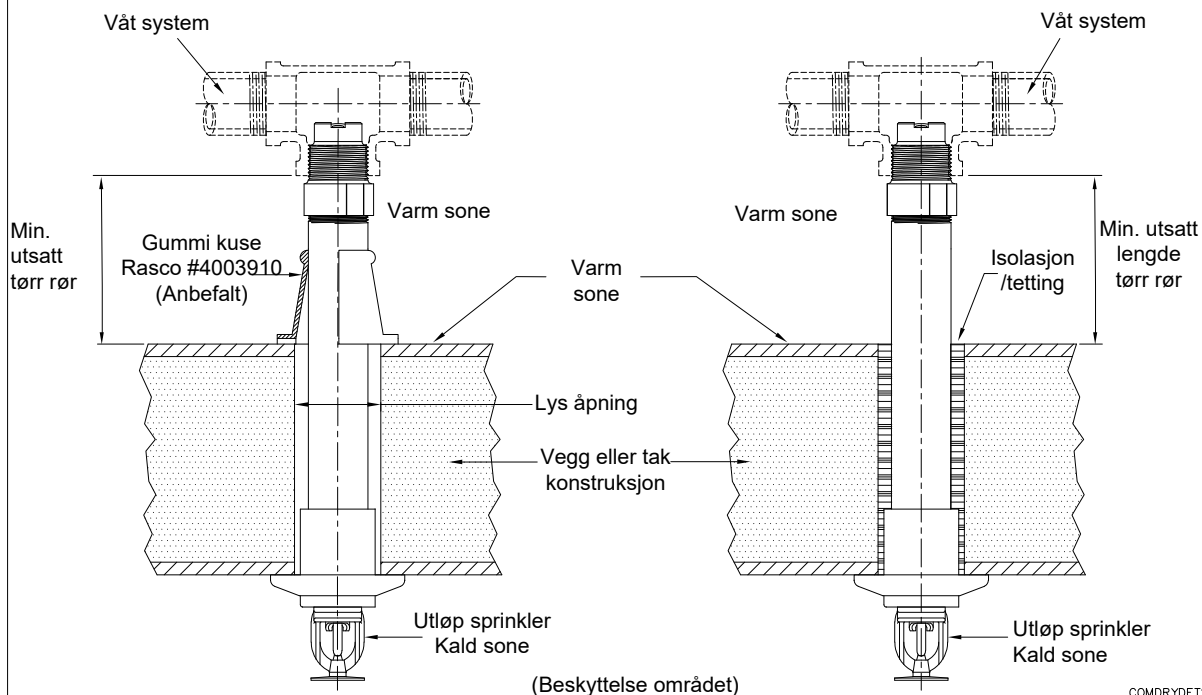


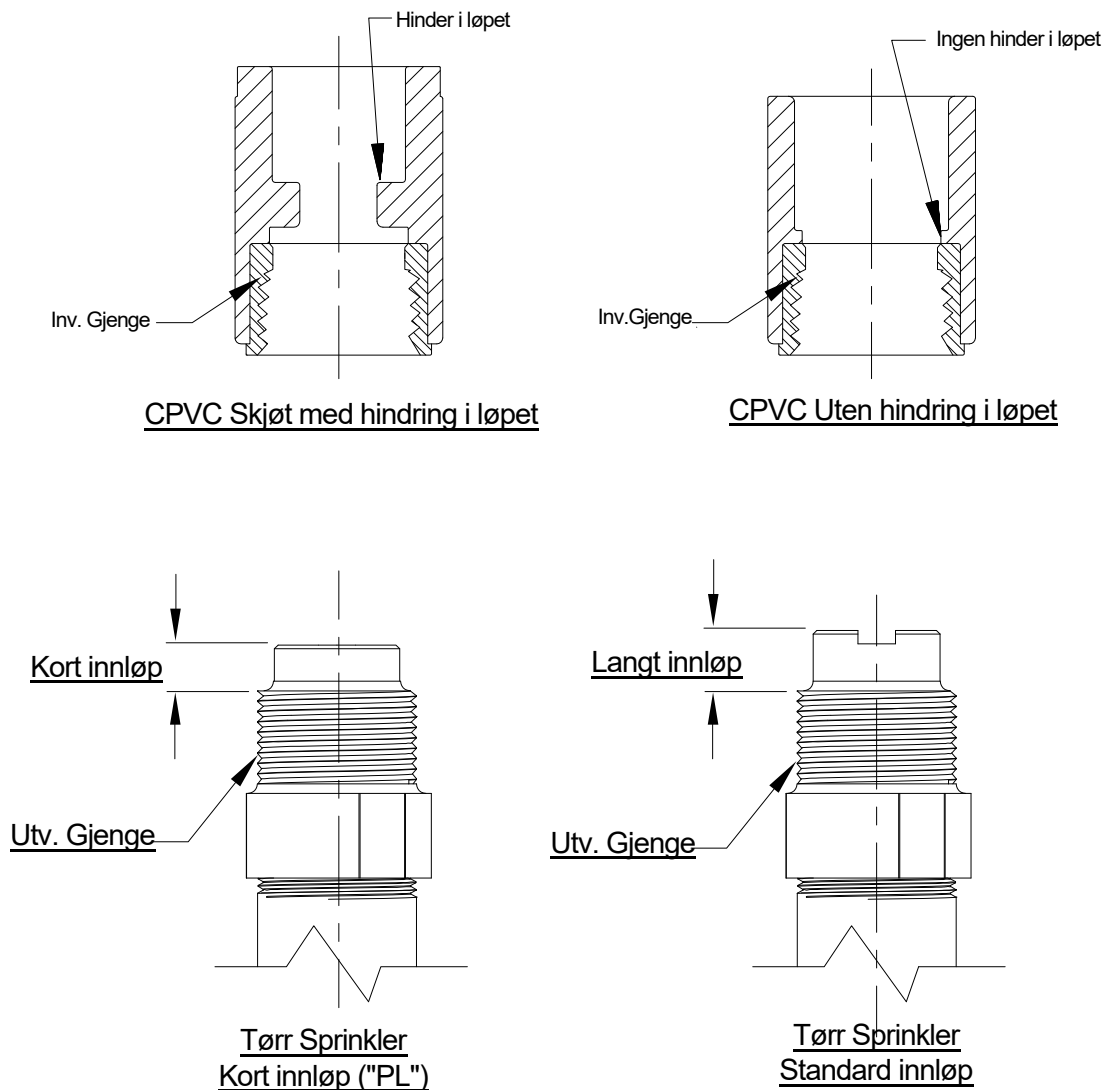
Fig. 8

Forsiktighet

Reliable tørr sprinkler kan installeres i listede CPVC rør skjøter, bare der det kan verifiseres at det ikke er noe hindringer i løpet på skjøten. Installer ikke tørrsprinkler med standard innløp på CPVC skjøter som har hindringer i løpet, dette kan skade sprinkleren og skjøten eller begge.

Kort innløp ("PL") versjon av Reliable tørr sprinkler kan være ikke være kompatible for skjøter som har hindring i løpet for eksisterende installasjoner. Sprinkler med kort innløp ("PL") skal bare brukes med CPVC skjøter i våt systemer.

I alle tilfeller se til at dette er tatt hensyn til så man unngår problemer ved installasjonen.



Se til at det blir bestilt riktig sprinkler i forhold til riktig bruk

COMDRYDET2

Fig. 9

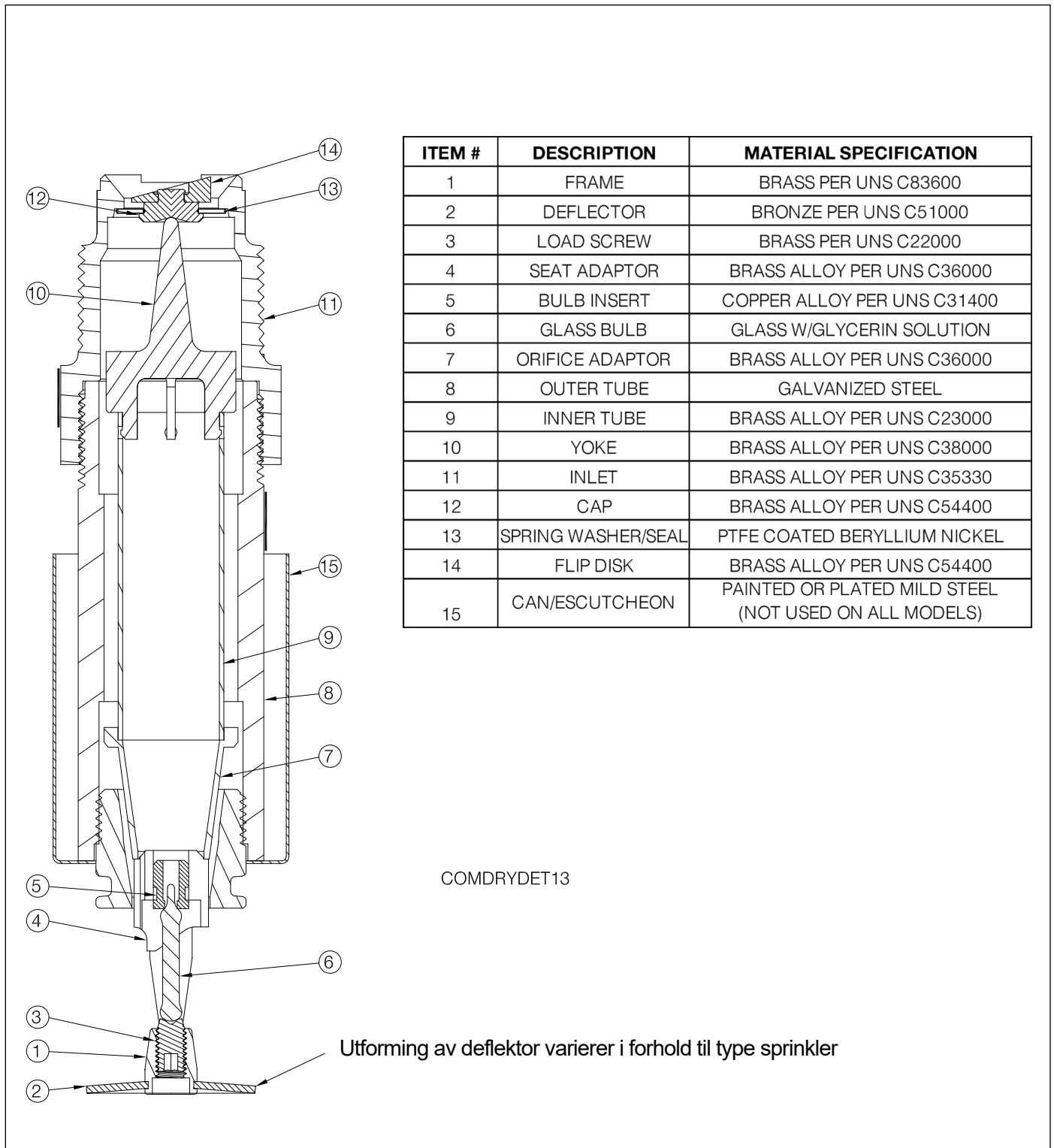


Fig. 11

Utstyret som presenteres i denne bulletinen skal installeres i samsvar med de sist publiserte standardene for National Fire Protection Association, Factory Mutual Research Corporation eller andre lignende organisasjoner, og også med bestemmelsene i statlige koder eller ordinanser når det er aktuelt. Produkter produsert og distribuert av Reliable har beskyttet liv og eiendom i over 90 år.

Manufactured by

Reliable[®]

Reliable Automatic Sprinkler Co., Inc.
 Reliable Fire Sprinkler Norway AS
 Hestehagen 5 1448 Drøbak
 Tel: +4796000300



Revision lines indicate updated or new data.

EG. Printed in U.S.A. 09/19 P/N 9999970308

Ordre Informasjon

spesifiser:

1. Sprinkler: Modell F3Res44 Tørr
2. Gjenge:
 - a. [1-inch NPT - standard]
 - b. [ISO 7-R1]
 - c. [3/4-inch NPT]
 - d. [ISO 7-R3/4]
3. Innløp Lengde:
 - a. [Standard]
 - b. [Kort- for eksisterende installasjoner bare]
4. Dekkskive Type:
 - a. [Standard]
 - b. [HB]
 - c. [F2]
5. Sprinkler/Dekkskive Finish
Se tabell for farge/stil
6. Sprinkler Utløsingstemperatur
 - a. [, 155°F (69°C)]
 - b. [, 175°F (79°C)]
7. "A" Dimensjon = [Spesifiser lengde].
8. Sprinkler nøkkel
 - a. [F3R (Standard og HB)]
 - b. [XLO2 (F2 og CCP Concealed)]

Leveres av:

Reliable Fire Sprinkler Norway AS

Hestehagen 5

1448 Drøbak.

Mail: thomas@rfsn.no

The equipment presented in this bulletin is to be installed in accordance with the latest published Standards of the National Fire Protection Association, Factory Mutual Research Corporation, or other similar organizations and also with the provisions of governmental codes or ordinances whenever applicable.

Products manufactured and distributed by Reliable have been protecting life and property for over 90 years.

Manufactured by

Reliable[®]

Reliable Automatic Sprinkler Co., Inc.

(800) 431-1588

(800) 848-6051

(914) 829-2042

www.reliablesprinkler.com

Sales Offices

Sales Fax

Corporate Offices

Internet Address



Recycled
Paper

Revision lines indicate updated or new data.

EG. Printed in U.S.A. 09/21

P/N 9999970484