

Reliable®

F1-56 Serie Standard-Respons Sprinklers

K-factor 5.6 (80)

Egenskaper

- Standard dekning standard respons sprinkler
- Upright, pendent, horisontal sidewall og vertikal sidewall deflektor
- Lav profil, kompakt utførelse
- Tilgjengelig i mange farge finish
- Tilgjengelig også til reel systemer

Produkt Beskrivelse

Reliable Modell F1 serie sprinkler er standard respons, standard spray automatisk sprinkler utstyrt med en 5.0 mm glass bulb termisk element.

Pendent og horisontal sidewall sprinkler kan installeres i åpent eller skjult anlegg ved å bruke dekkskiver som Reliable's Modell B, C, eller HB (Ref: Teknisk Datablad 204). Når det skal installeres skjult eller innfelt, er modell F1 sprinkler serien listede oppføringer kun til og brukes med Reliable sine dekkskiver. Refererer til teknisk informasjon på følgende sider for spesifikke listede oppføringer for skjult/innfelt installasjon i figur 7 og 8 for installasjon mål.

Når de er utstyrt med godkjent vannskjerm kan disse sprinklerne eventuelt betraktet som mellomsprinklere for bruk i reoler, under gangveier og andre områder hvor mellomnivåsprinklere er nødvendig.

Tabell A gir et sammendrag av godkjenningene og tilgjengeligheten av spesifikke modell F1-serien sprinklerkonfigurasjoner. Ytterligere teknisk informasjon for hver sprinklermodell er gitt på følgende sider.



Modell F1-56 Pendent



Modell F1-56 Upright



Modell F1-56 Vertikal Sidewall

Modell F1-56
Horisontal
Sidewall

Merk: Ikke alle versjoner av produktet er vist her

Merk: Denne bulletinen kan inneholde informasjon om nye og eldre sprinklere som kun gjenspeiler en dimensjonsendring.

Sprinkleridentifikasjonsnummer (SIN), applikasjon, ytelse og oppføringer/godkjenning påvirkes ikke ellers. Sprinklere med nye rammer vil inkludere suffikset "N" i bestillingen.

F1-56 Series Sprinkler Summary

Tabell A

Sprinkler Modell	K-Faktor gpm/psi ^{1/2} (lpm/bar ^{1/2})	Orientering	Listende og Godkjenninger	Maks. Arbeidstrykk psi (bar)	Sprinkler Identifikasjon Nummer(SIN)
F1-56	5.6 (80)	Upright Intermediate Upright	cULus, FM, LPCB, VdS, EC, UKCA	175 (12) 250 (17) (cULus only)	RA1325
		Pendent	cULus, FM, LPCB, VdS, EC, UKCA	175 (12) 250 (17) (cULus only)	RA1314
		Horisontal Sidewall	cULus, FM	175 (12)	RA1335
		Vertikal Sidewall	cULus, FM, LPCB, UKCA	175 (12)	RA1385

Teknisk Spesifikasjon

Type: Upright, Intermediate Upright

Gjenge: 1/2" NPT or ISO 7-R1/2

Nominell K-Faktor: 5.6 (80 metric)

Maks. Arb. Trykk:

175 psi (12 bar)

250 psi (17 bar) (cULus only)

Material Spesifikasjon

Termisk Sensor: 5.0mm Glass Bulb

Sprinkler Ramme: Bronse Legning

Kappe: Bronse Legning

Tetting Skive: Nikkel med PTFE

Lade Skruer: Kobber Legning

Deflektor: Bronse Legning

Sprinkler Finish

(Se Tabell B)

Sensitivitet

Standard Respons

Utløsnings Temperatur

135°F (57°C)

155°F (68°C)

175°F (79°C)

200°F (93°C)

286°F (141°C)

360°F (182°C)

500°F (260°C)

Vannskjerm og Beskyttelsebur (Ny ramme)

Fabrikk Vannskjerm (cULus, FM)

F-1 Bur (cULsu, FM)

F-3 Bur med Skjerm (cULsu, FM)

Vannskjerm og Beskyttelsebur (Gammel Ramme)

Fabrikk Vannskjerm

C-1 Bur (FM)

C-3 Bur med Skjerm (cULus, FM)

D-1 Bur (cULsu)

D-3 Guard with Shield (cULus)

Sprinkler Nøkkel

Modell W2

Modell W14 (Ny Ramme med Bur Installert)

Modell W13 (Gammel Ramme med Bur

Installert)

Listede og Godkjenninger

cULsu Listede

FM Godkjent

LPCB

Vds

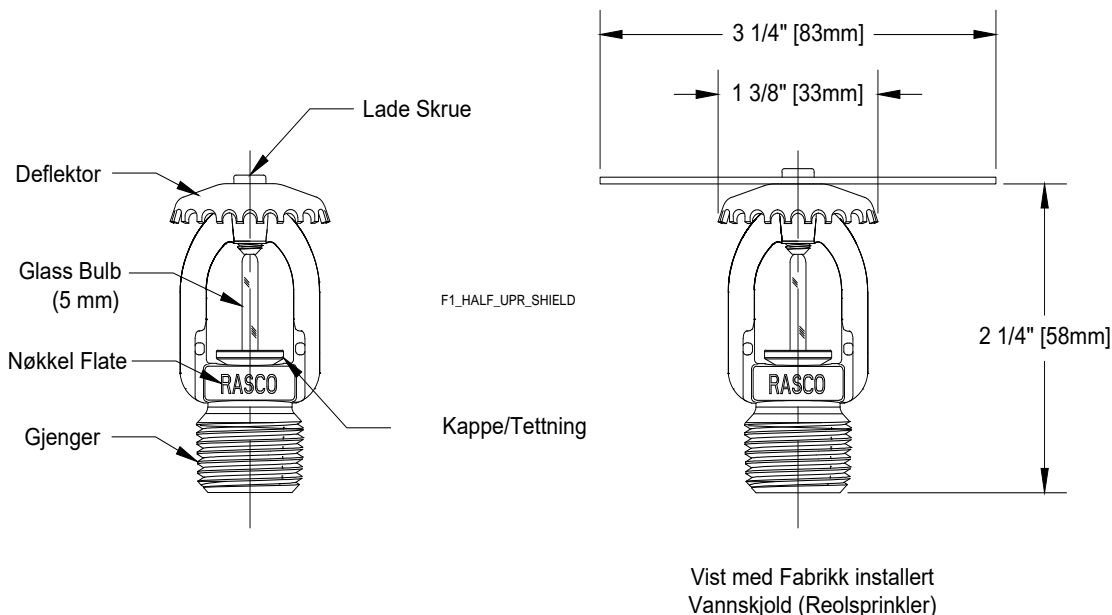
EC

UKCA: 0832-UKCA-CPR-S5045



Modell F-1 Upright Sprinkler Komponenter og Mål

Figur 1



Teknisk Spesifikasjon

Type:
Pendent
Innfelt Pendent
Gjenge: 1/2" NPT or ISO 7-R1/2
Nominell K-Faktor: 5.6 (80 Metrisk)
Maks. Arb. Trykk:
175 psi (12 bar)
250 psi (17 bar) (cULus only)

Material Spesifikasjon

Termisk Sensor: 5.0mm Glass Bulb
Sprinkler Ramme: Bronse Legning
Kappe: Bronse Legning
Tetting Skive: Nikkel med PTFE
Lade Skruer: Kobber Legning
Deflektor: Bronse Legning

Sprinkler Finish
(Se Tabell B)

Sensitivitet:
Standard response

Utløsning Temperatur (1)

135°F (57°C)
155°F (68°C)
175°F (79°C)
200°F (93°C)
286°F (141°C)
360°F (182°C)
500°F (260°C)

Innfelt Dekkskive

Modell F1 (cULus, LPCB, VdS, CE)
Modell F2 (cULus, FM, LPCB, VdS, CE)
Modell FP (cULus, VdS, CE)

Bur og Vannskjerm (Ny Ramme)(2)

F-1 Bur (FM)
F-5 Bur/Skjerm sett (FM)
F-7 Bur (cULus)
F-8 Bur/Skjold sett (cULus)
S-1 Skjerm 8cULus, FM)

Bur og Vannskjerm (Gammel Ramme)2)

C1 Bur (FM)
C5 Bur/Skjold Sett (cULus, FM)
D1 Bur (cULus, FM)
D4 Bur/Skjold sett (FM)
D5 Bur/Skjold sett (cULus, FM)
S-1 Skjold (cULus, FM)

Sprinkler Nøkel

Modell W2 (pendent)
Modell W4 (Innfelt)
Modell W14 (Ny Ramme med Bur Installert)
Modell W13 (Gammel Ramme med Bur Installert)

Listede og Godkjenninger(3)

cULus Listede
FM Godkjent
LPCB
VdS
EC
UKCA: 0832-UKCA-CPR-S5045

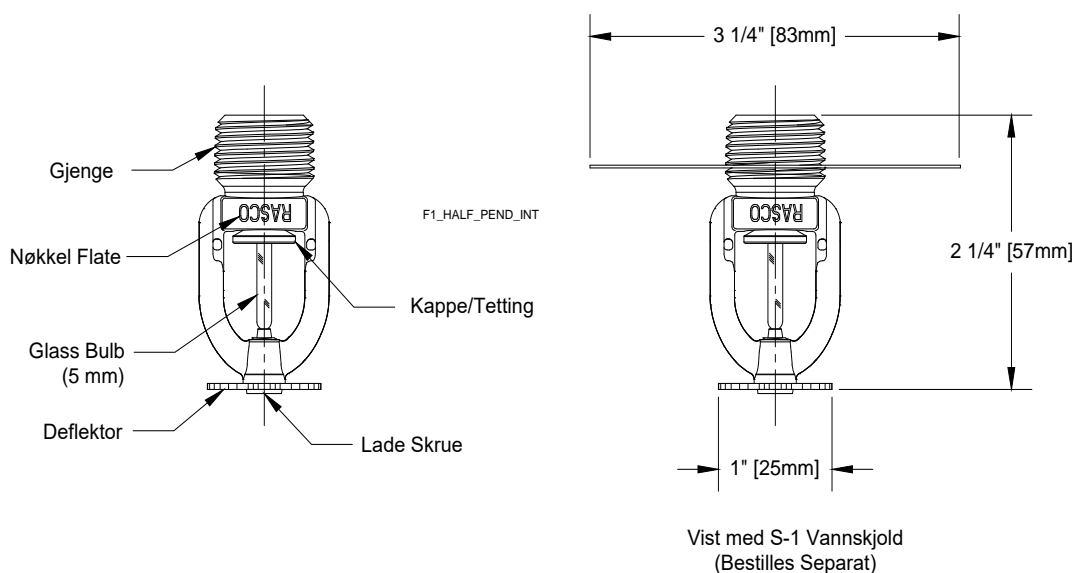


Merkes:

1. 286°F (141°C) og høyere temperaturklassifisert sprinkler er ikke oppført for innfelt bruk.
2. Ikke egnet for bruk med nedsenkede nedhengende installasjoner
3. Ved bruk utenpåliggende eller eksponert. Se seksjonen for innfelt skjold og dekkplate for spesifikke godkjenninger når den er installert innfelt eller skjult.

Modell F1-56 Pendent Sprinkler Komponenter og Mål

Figur 2



Note: Please refer to Figure 7 for recessed installation.

Teknisk Spesifikasjon

Type: Horizontal Sidewall
Gjenge: 1/2" NPT or ISO 7-R1/2
Nominell K-Faktor: 5.6 (80 Metrisk)
Maks. Arb. Trykk:
 175 psi (12 bar)

Material Spesifikasjon

Termisk Sensor: 5.0mm Glass Bulb
Sprinkler Ramme: Bronse Legning
Kappe: Bronse Legning
Tetting Skive: Nikkel med PTFE
Lade Skruer: Kobber Legning
Deflektor: Bronse Legning

Sprinkler Finish

Se Tabell B

Sensitivitet

Standard response

Utløsning Temperatur⁽¹⁾

- 135°F (57°C)
- 155°F (68°C)
- 175°F (79°C)
- 200°F (93°C)
- 286°F (141°C)
- 360°F (182°C)

Innfelt Dekkskive⁽²⁾

Modell F1 (cULus, FM)
 Modell F2 (cULus, FM)
 Model IFP (cULus)

Bur og Vannskjold (Ny Ramme)⁽³⁾

F-4 Bur (FM)
 F-7 Bur/Skjold sett. (cULus)

Bur og Skjold (Gammel Ramme)⁽³⁾

F-4 Bur (FM)
 F-7 Bur/Skjold sett. (cULus)

Sprinkler Nøkkel

Modell W2 (Horisontal)
 Modell W4 (Innfelt)
 Modell W14 (Ny Ramme med Bur Installert)
 Modell W13 (Gammel Ramme med Bur Installert)

Listede og Godkjenninger

cULus Listede
 FM Godkjent

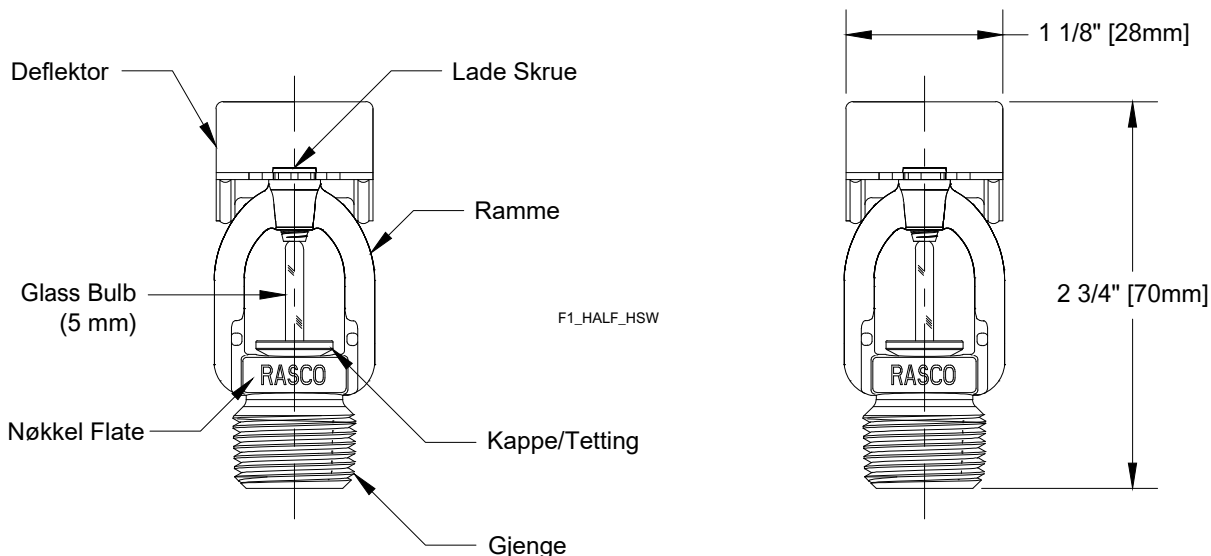


Merkes:

1. 286°F (141°C) og høyere temperaturklassifisert sprinkler ikke oppført for innfelt bruk.
2. cULus Oppført for Light og Ordinary Hazard når den er installert eksponert eller overflatemontert. Oppført for Light Hazard KUN når den er installert innfelt.
3. Ikke egnet for innfelte horisontale sidewall installasjoner.
4. FM-godkjent KUN for Light Hazard.

Modell F1-56 Horizontal Sidewall Sprinkler Komponenter og Mål

Figur 3



Merk: Referer til Figur 7 for Innfelt Installasjon

Teknisk Spesifikasjon

Type: Upright/Pendent Vertikal Sidewall
Gjenge: 1/2" NPT or ISO 7-R1/2 **Nominal**
K-Faktor: 5.6 (80 metric)
Maks. Arb. Trykk: 175 psi (12 bar)

Material Spesifikasjon

Termisk Sensor: 5.0mm Glass Bulb
Sprinkler Ramme: Bronse Legning
Kappe: Bronse Legning
Tetting Skive: Nikkel med PTFE
Lade Skrue: Kobber Legning
Deflektor: Bronse Legning

Sprinkler Finish

(Se Tabell B)

Sensitivitet

Standard response

Utløsning Temperatur

135°F (57°C)
 155°F (68°C)
 175°F (79°C)
 200°F (93°C)
 286°F (141°C)
 360°F (182°C)

Bur og Skjold (Ny Ramme)

F-2 Bur (FM)

Bur og Skjold (Gammel Ramme)

F-2 Bur (FM)

Sprinkler Nøkkel

Modell W2
 Modell W14 (Ny Ramme med Bur Installert)
 Modell W13 (Gammel Ramme med Bur Installert)

Listede og Godkjenninger⁽¹⁾

cULus Listede
 FM Godkjent
 LPCB⁽²⁾
 UKCA: 0832-UKCA-CPR-S5045

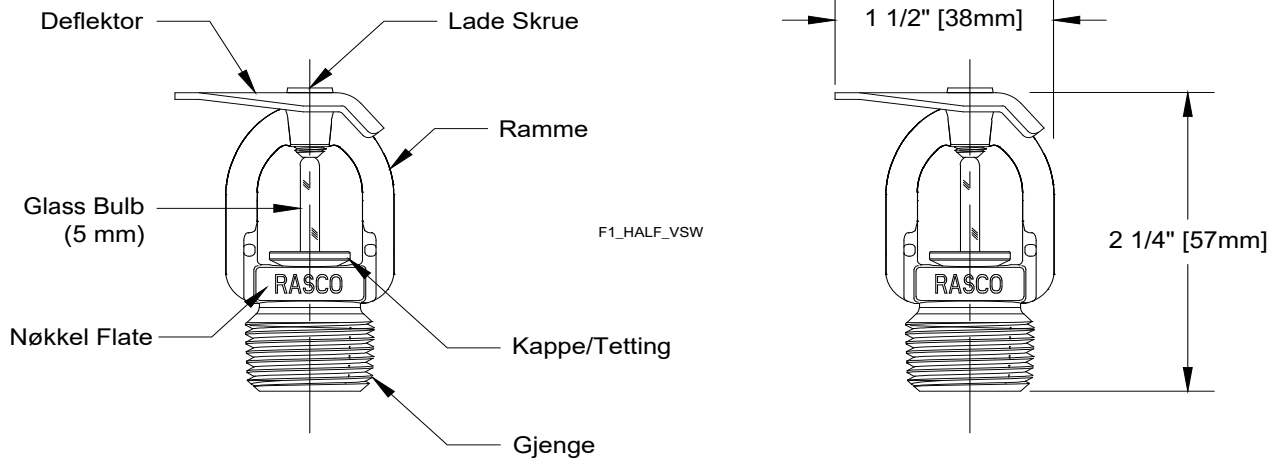


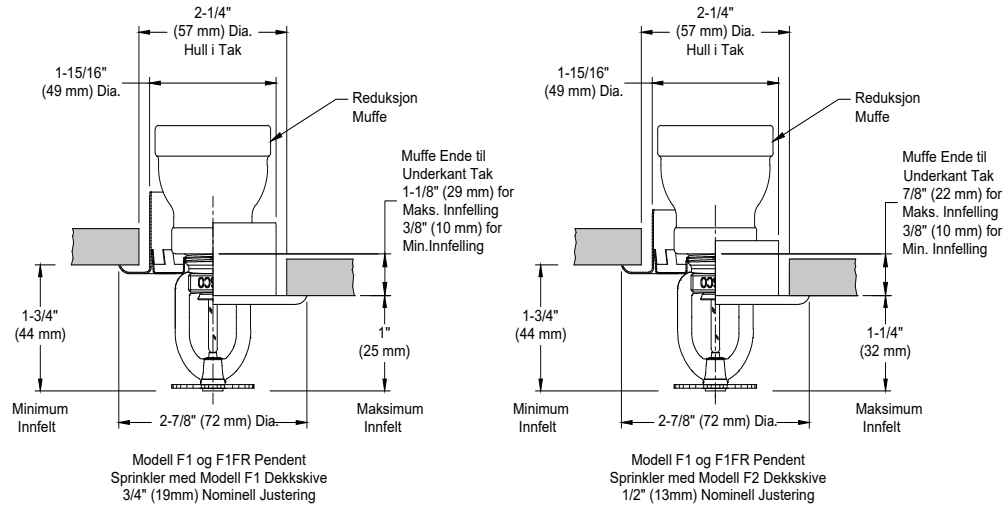
Merkes:

1. Listede og Godkjent for Light Hazard KUN
2. LPCB Godkjent for hengende montasje KUN

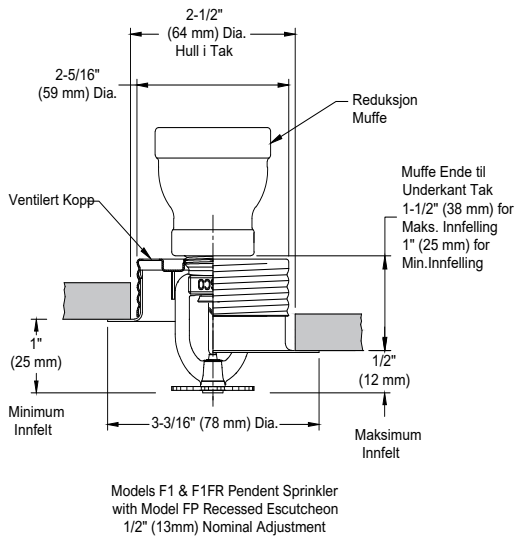
Modell F1-56 Vertikal Sprinkler Komponenter og Mål

Figur 4

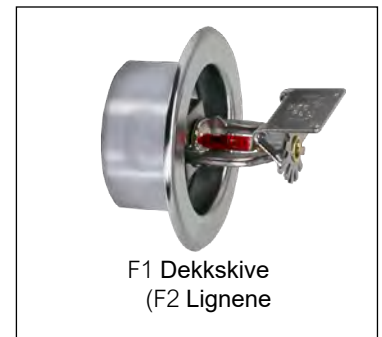


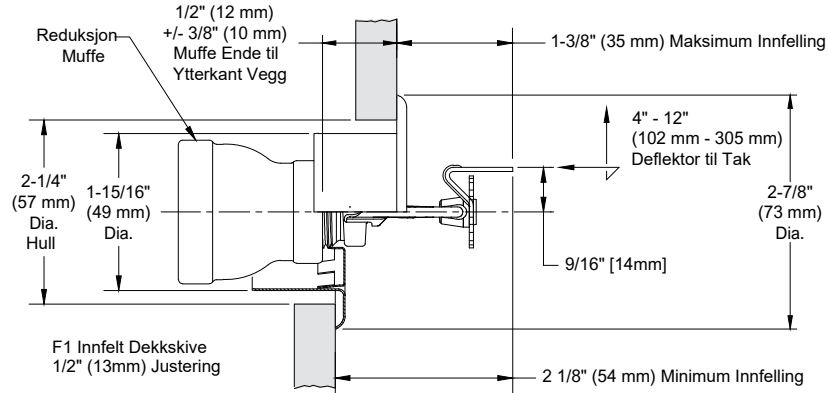


F1_REC_PEND



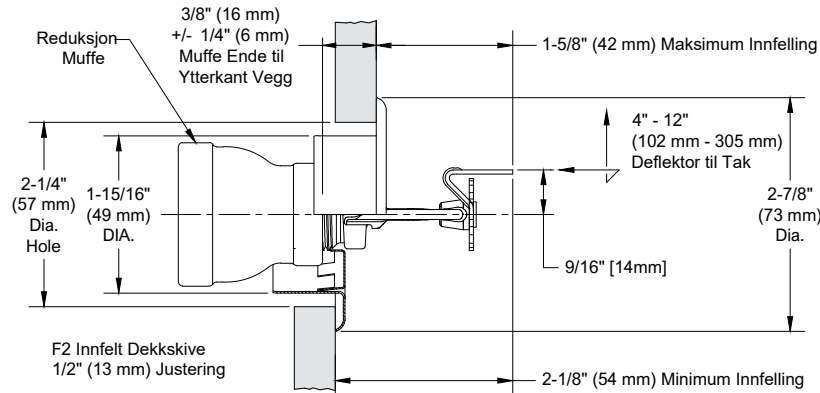
Merk: Modell FP innfelte installasjoner kan ikke brukes der trykket i rommet over taket er positivt i forhold til det beskyttede området. Sørg for at åpningene i Modell FP-koppen er uhindret etter installasjon.



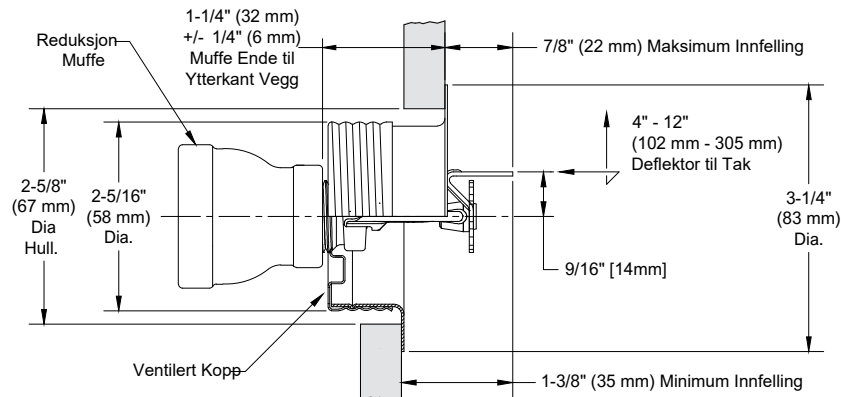


Modell F1 Horizontal Sidewall med
Modell F2 Innfelt Dekkskive
1/2" (13mm) Nominell Justering

F1FR_REC_HSW



Modell F1FR Horizontal Sidewall
Sprinkler med Modell FP Innfelt
Dekkskive
1/2" (13mm) Nominell Justering



Modell F1FR Horizontal Sidewall Sprinkler
med Modell FP Innfelt Dekkskive
1/2" (13mm) Nominell Justering

Merk: Modell FP innfelte installasjoner kan ikke brukes der trykket i rommet bak sprinkleren er positivt i forhold til rommet i det beskyttede området. Sørg for at åpningene i Model FP-koppen er uhindret etter installasjon.

Sprinkler Nøkkel



Modell W2 (upright, pendent)



Modell W13 (Gammel Ramme med Bur Installert)



Modell W14 (Ny Ramme med Bur Installert)



Modell W4
(Innfelt Pendent
Installasjon)

Sprinkler og Dekkskive Finish⁽¹⁾

Tabell B

Standard Finish		Spesial Finish	
Sprinkler	F1, F2 og FP ⁽²⁾ Dekkskiver	Sprinkler	F1, F2 and FP ⁽²⁾ Dekkskive
Bronse (Uferdig)	Bronse	Elektroløs Nikkel PTFE ⁽³⁾⁽⁴⁾	Lys Bronse
Krom	Krom	Lys Bronse ⁽⁵⁾	Satin Krom
Hvit Polyester ⁽³⁾⁽⁶⁾	Hvit Polyester	Satin Krom	Valgfri Farge Polyester
		Valgfri Farge Polyester ⁽³⁾⁽⁶⁾⁽⁸⁾	
		Bly Belagt ⁽³⁾	
		Våks Belagt ⁽³⁾⁽⁷⁾	
		Våks over Bly ⁽³⁾⁽⁷⁾	

Merkes:

1. Maling eller annet belegg påført over fabrikkens overflate vil ugyldiggjøre alle godkjenninger og garantier.
2. Modell FP-dekkskive bruker en galvanisert stålkopp med en ferdig trim ring.
3. cULus Listede som korrosjonsbestandig.
4. FM Godkjent som korrosjonsbestandig.
5. Kun for 200°F (93°C) klassifiserte sprinklere med maksimal temperatur.
6. LPCB og VDS godkjent for SIN RA1314 og RA1325.
7. Klar voks brukt på vanlige temperaturklassifiserte sprinklere; brun voks brukt på sprinklere med middels temperatur. Brun voks kan brukes på høytemperatur sprinklere der omgivelsestemperaturen ikke overstiger 150°F (66°C).
8. Ikke tilgjengelig for sprinklere med temperaturklassifisert 500°F (260°C).

Installasjon

Sprinklere i modell F1-serien må installeres i samsvar med NFPA13 og kravene til alle gjeldende myndigheter som har jurisdiksjon. Sprinklermodeller i modell F1-serien må installeres med Reliable sprinklerinstallasjons nøkkelen som er identifisert installasjonsinformasjonstabellen i denne bulletinen. Enhver annen skiftenøkkel kan skade sprinkleren. En lekkasjetett sprinklerskjøt kan skaffes med et dreiemoment på 8 til 18 lb-ft (11 til 24 N.m). Ikke stram sprinklere over maksimalt anbefalt installasjonsmoment. Overskridelse av maksimalt anbefalt installasjonsmoment kan føre til lekkasje eller svekkelse av sprinkleren.

Glassbulb sprinklere har oransje bulb beskyttere eller beskyttelseshetter for å minimere skade på glassbulb under frakt, håndtering og installasjon. Reliable sprinklerinstallasjonsnøkkel er designet for å installere sprinklere med bulbbeskyttere på plass. Fjern bulbbeskytteren når sprinkleranlegget tas i bruk for brannbeskyttelse. Fjerning av bulbbeskytteren før dette tidspunktet kan gjøre bulben sårbar for skade. Fjern bulbbeskyttere ved å løsne låsen for hånd. Ikke bruk verktøy for å fjerne bulbbeskyttere.

Vedlikehold

Reliable sprinklere i modell F1-serien bør inspiseres og sprinklersystemet vedlikeholdes i samsvar med NFPA 25, samt kravene til alle myndigheter som har jurisdiksjon. Før installasjon skal sprinklere forbli i originalkartongene og emballasjen til de brukes. Dette vil minimere potensialet for skade på sprinklere som kan forårsake feil eller ikke-drift.

Ikke rengjør sprinklere med såpe og vann, ammoniakkvæske eller andre rengjøringsvæsker. Fjern støv ved forsiktig støvsuging uten å berøre sprinkleren.

Bytt ut sprinkler som har blitt malt (annet enn fabrikkpåført). Et lager av reservesprinklere bør opprettholdes for å muliggjøre rask utskifting av skadede eller drevne sprinklere. Manglende vedlikehold av sprinklere kan føre til utilsiktet drift eller manglende drift under en brannhendelse.

Garanti

For garanti, vilkår og betingelser, besøk www.påliteligsprinkler.com.

Bestilling Informasjon

Spesifiser følgende ved bestilling

Modell

- F1-56

Deflektor Orientering

- Upright
- Intermediate Upright
- Pendent
- Horizontal Sidewall
- Vertical Sidewall

Utløsning Temperatur

- Se Sprinkler Tekniske Spesifikasjon

Sprinkler Finish

- Se Tabell B

Innfelt Dekkskiver⁽¹⁾⁽²⁾

- F1
- F2
- FP

Dekkskive Finish

- Se Tabell B

Sprinkler Nøkkel

- Modell W2 (upright and pendent)
- Modell W4 (Innfelt)
- Modell W14 (Ny Ramme med Bur Installert)
- Modell W13 (Gammel Ramme med Bur Installert)

Merkes:

1. 286°F (141°C) sprinkler er ikke Listede for innfelt bruk
2. For FM, innfelte sprinkler må bruke Modell F2 dekkskiver.