

Reliable®

Modell N25 ESFR Hängande sprinkler

12 bar (175 psi) märktryck

Funktioner

- FM-godkänd som en sprinkler med snabb respons
- Smältbar länk manöverorgan

Produktbeskrivning

Den pålitliga sprinklern modell N25 med tidig undertryckning och snabb respons (ESFR) är avsedd att användas mot allvarliga brandutmaningar. Sprinklern är utformad för att reagera snabbt på en växande eld och leverera ett kraftigt utlopp av vatten för att undertrycka elden. Modell N25 är FM-godkänd som en sprinkler för snabbsvar för lager.

Modell N25 ESFR-sprinkler använder en smältbar lödlänk med ett temperaturvärde på antingen 74°C (165°F) eller 100°C (212°F). Sprinklern har en nominell K-faktor på 25,2 (metrisk 360) och finns med 1" NPT- eller ISO 7-1R1-gångor, eller med Victaulic® IGS™ sprinklerkoppling i stil V9*.

Den lilla deflektorn och ramen ger ett brett, symmetriskt, halvklotformat mönster som kan dämpa bränder mellan sprinkler i högstaplade lagerutrymmen. Samtidigt tränger ett centralt kärnutsläpp med högt moment in och undertrycker bränder som förekommer direkt under sprinklern i lagerutrymmen med lägre höjd.

N25 ESFR-sprinklern är mindre mottaglig för skador på grund av den mindre deflektorn och ramkonstruktionen och har klarat grov användning och missbrukstest som krävs för godkännande utan behov av plastskydd.

***OBS!** Victaulic® och IGS™ är varumärken som tillhör Victaulic Company.



Modell N25 ESFR-sprinkler

Modell N25 sprinkler med
Victaulic® IGS™-stil V9
sprinklerkoppling

Modell N25 ESFR Hängande sprinkler

Tabell A

Modell	Nominell K-faktor gpm/psi ^{1/2} (l/min/ bar ^{1/2})	Godkännanden	Sprinkleridentifikations- nummer (SIN)
N25	25,2 (360)	FM, CNBOP-PIB	RA0912

Tekniska specifikationer

Stil: Hängande
Anslutning: 1" NPT- eller ISO7 R-1-gångor, IGS™
 Sprinklerkoppling i stil V9
Nominell K-faktor: 25,2 (360)
Maximalt arbetstryck: 12 bar (175 psi)

Känslighet

Snabbt svar

Temperaturvärden

Normalt: 74°C (165°F)
 Mellanliggande: 100°C (212°F)

Materialspecifikationer

Termisk sensor: Beryllium nickel lödlink
Sprinklerarm: Gjuten i mässing
Knapp: Kopparlegering
Tätningseenhet: Nickel med PTFE
Lastskruv: Rostfritt stål
Deflektor: Brons
Spakar: Rostfritt stål
Utkastfjäder: Rostfritt stål

Skydd och skärmar (endast för gängade sprinkler)

K25 skydd (ENDAST mellannivå)
 S-5 vattensköld (ENDAST mellannivå)

Sprinklernyckel

Modell W5

Listor och godkännanden

FM-godkänd
 CNBOP-PIB

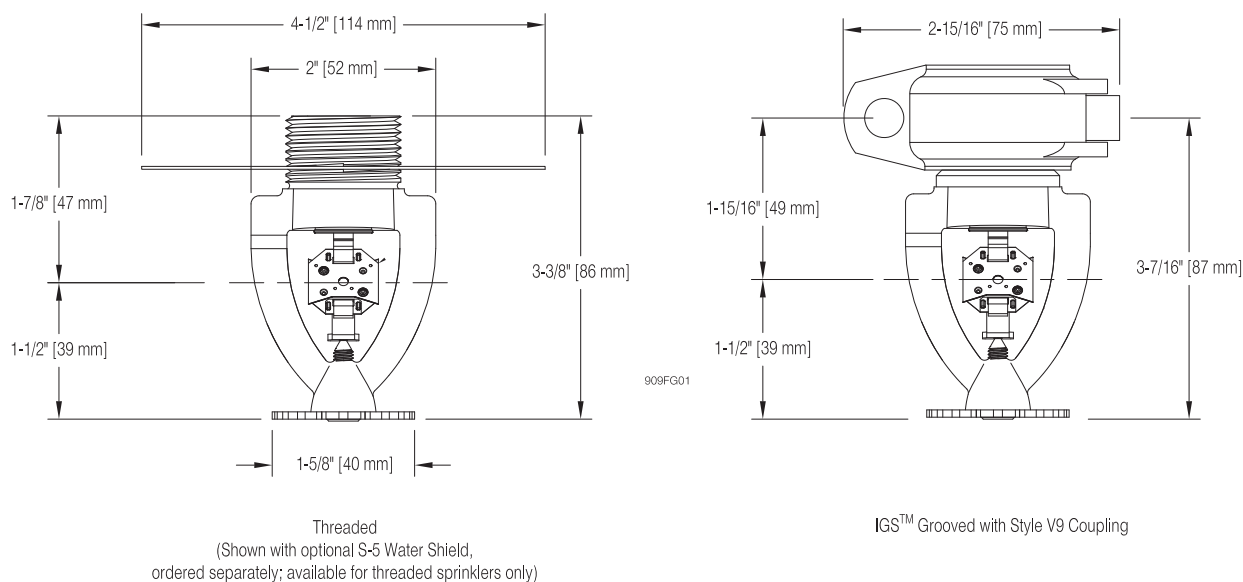
Sprinkler ytbehandling

Standard (endast mässing)



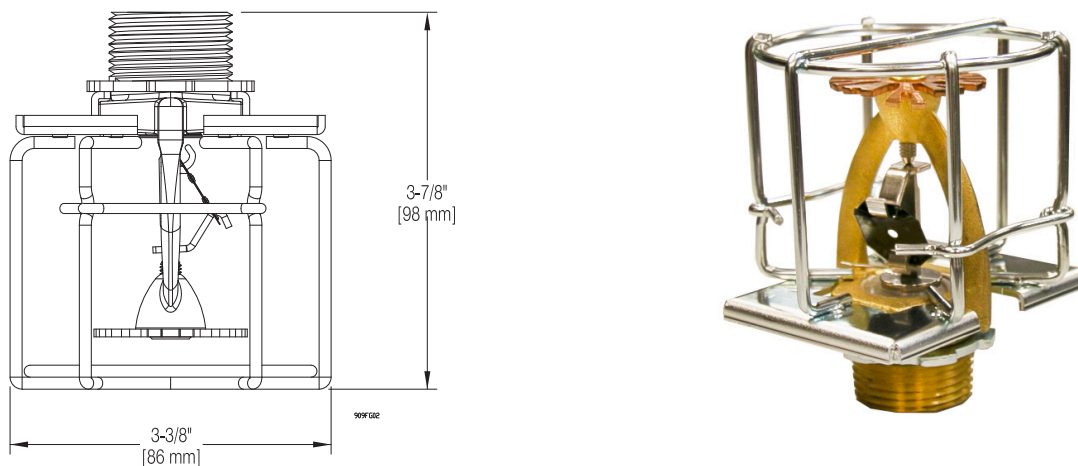
Modell N25 sprinkler komponenter och mått

Figur 1



Modell N25 ESFR-sprinkler med modell 25-skydd (ENDAST för användning på mellannivå på gängade sprinkler)

Figur 2



Modell N25 ESFR Översikt över råvaruval och designkriterier
Tabell B

Förvaringstyp	NFPA	FM GLOBAL
Sprinklertyp	ESFR	Förvaring
Svarstyp	ESFR	QR
Systemtyp	Våt	Våt
Temperaturklassificering °C (°F)	74, 100 (165, 212)	74, 100 (165, 212)
Yttertakskonstruktion	Se NFPA 13	Se FM Global 2-0
Innertakslutning	Se NFPA 13	Se FM Global 2-0
Maximalt täckningsområde	Se NFPA 13	Se FM Global 2-0
Minsta täckningsområde	Se NFPA 13	Se FM Global 2-0
Maximalt avstånd	Se NFPA 13	Se FM Global 2-0
Minsta avstånd	Se NFPA 13	Se FM Global 2-0
Minsta frigång till handelsvara	Se NFPA 13	Se FM Global 2-0
Sprinkleravstånd till innertak	Se NFPA 13	Se FM Global 2-0
Förvaring med öppen ram, enkel, dubbel, flera rader eller bärbara hyllor av klass I - IV handelsvaror och grupp A plast	Se NFPA 13	Se FM 2-0 och 8-9
Solid stapel eller palleterad förvaring av klass I - IV handelsvara och grupp A plast	Se NFPA 13	Se FM 2-0 och 8-9
Tom pallförvaring	Se NFPA 13	Se FM 2-0, 8-9 och 8-24
Förvaring av gummidäck	Se NFPA 13	Se FM 2-0 och 8-3
Förvaring av rullat papper	Se NFPA 13	Se FM 8-21
Förvaring av brandfarlig vätska	Se NFPA 30	Se FM 7-29
Aerosolförvaring	Se NFPA 30B	Se FM 7-31
Bilkomponenter i bärbara ställ	Se NFPA 13	Se FM 2-0 och 8-9

Installation

Modell N25-sprinklers är avsedda för installation i enlighet med NFPA 13 och FM Loss Prevention Data Sheets 2-0 och 8-9, samt kraven från övervakande myndigheter. Se tabell B för information om NFPA och FM Globala designkriterier för sprinkler av modell N25.

Endast för gängade sprinkler, använd modell W5-sprinklernyckel för installation (Figur 3). Andra typer av skiftnycklar kan skada sprinklern. En rillad skiftnyckel är placerad på sprinklern för att begränsa skiftnyckelns rörelse under installationen.

Modell N25-sprinkler ska dras åt med ett vridmoment på 19-54 Nm (4 - 40 lbs-ft). Dra inte åt sprinklerna med större än maximalt rekommenderat vridmoment. Överskridande av det maximala rekommenderade vridmomentet kan orsaka läckage eller försämring av sprinklerna.

För rillade sprinkler, tryck på IGS™ stil V9-sprinklerkoppling på det räfflade utloppet tills kontakt med packningens mittben uppstår. Rikta in sprinklerramarna och kopplingskuddarna med sprinklerröret och dra åt kopplingen tills kopplingskuddarna möts. Mer information finns i Victaulic® tekniska bulletin I-V9.

Varning: När du hanterar sprinkler ska du bara hålla sprinklerna vid ramarna och inte använda någon kraft på länkmontaget. Skadade sprinkler måste bytas ut omedelbart.

Underhåll

Reliable modell N25-sprinkler bör inspekteras och sprinklersystemet underhållas i enlighet med NFPA 25, samt kraven från övervakande myndigheter.

Före installationen ska sprinkler förbli i originalförpackningarna tills de används. Detta kommer att minimera risken för skador på sprinkler som kan orsaka felaktig användning eller drift.

Rengör inte sprinkler med tvål och vatten, ammoniakvätska eller andra rengöringsvätskor. Avlägsna damm genom att dammsuga försiktigt utan att vidröra sprinklern.

Byt ut eventuell sprinkler som har målats (annat än fabriksmonterad). Ett förråd av reservdelssprinkler bör upprätthållas så att skadade eller använda sprinkler snabbt kan bytas ut.

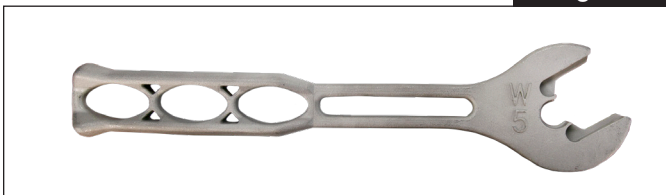
Underlåtenhet att underhålla sprinklern ordentligt kan leda till oavsiktlig användning eller under drift till brand.

Garanti

För Reliable Automatic Sprinkler Co., Inc. garanti och villkor, besök www.reliablesprinkler.com.

Modell W5 sprinklernyckel

Figur 3



Beställningsinformation

Specificera:

- Sprinkler: [N25]
- Temperaturvärde: [74°C (165°F)] [100°C (212°F)]
- Ändanslutning: [1" NPT] [ISO7 R-1]
[Victaulic® IGS™ sprinklerkoppling i stil V9]



OBS! 1" S/142 IGS™ räfflade svetsade utlopp finns också från Reliable.



Victaulic® IGS™ stil V9
sprinklerkopplingsinstallationsbit -
En bit i varje låda med
25 sprinkler.