

Reliable®

Modell N252EC hängande och infälld hängande sprinkler

Lagrings- och icke-lagringssprinkler
K25,2 (360 i SI-enheter)

Funktioner

- 4,3x4,3 m (14' x 14') maximalt täckningsområde
- cULus-listad för obegränsad eller icke brännbar blockerad konstruktion
- CMSA-kriterier och RTI för att uppfylla kraven i den internationella brandkoden för eliminering av rök-/värmeöppningar

Produktbeskrivning

Reliable modell N252EC hängande och infälld hängande sprinkler är standardsvars, styrlägesdensitets-/area utökad täckning sprinkler för lagrings- och icke-lagringstillämpningar i enlighet med konstruktionskraven i NFPA 13.

Modell N252EC sprinkler kan också användas som en styrlägespecifik tillämpningssprinkler i enlighet med kapitlet för alternativ sprinklerkonstruktion i NFPA 13 (kapitel 24 i utgåvan för 2019). Specifika kriterier för tillämpningskonstruktion beskrivs i tabell C.

Modell N252EC är FM-godkänd som en sprinkler med snabbt svar för utökad täckning för lagrings- och icke-lagringstillämpningar i enlighet med FM:s datablad för förebyggande av global förlust av egendom.

Sprinklern modell N252EC uppfyller kraven i NFPA 13 (2019 utgåva) avsnitt 21.9 för skydd av lagring och visning i butiker.

Sprinklern Modell N252EC används också som en del av N-RACK-EC® utökat täckningssprinklersystem. Detaljer om systemet finns i NFPA13 (utgåvan för 2019), avsnitt 25.8.3 och FM:s datablad 8-9.

Sprinklern Modell N252EC erbjuder täckningsyta på 4,3x4,3 m (18,2 m²) (14 x 14 ft (196 ft²)), vilket är nästan dubbelt så mycket som en maximal standardtäckningssprinkler. Detta ger fördelen att det totala antalet sprinkler minskar, vilket minskar arbetskraft och materialkostnader.



Modell N252EC hängande (med valfritt K25-skydd, höger)



Infälld hängande (endast UL)

Modell N252EC Specifikationer

						Tabell A
Stil	Maximal täckningsarea mxm (ft x ft)	Temperaturvärden °C (°F)	Känslighet	Svarstidsindex RTI [ms] ^{1/2}	Tryckvärde bar (psi)	Listor och godkännanden
Hängande	4,3x4,3 (14 x 14)	74°C (165°F) 100°C (212°F)	Standard (cULus) Snabb (FM)	Mindre än 50	12 (175)	cULus, FM
Infälld hängande			Standard			cULus

Tekniska specifikationer

Stil: Hängande eller infälld hängande
Gängor: NPT eller ISO 7-1R1
Nominell K-faktor: 25,2 (360 i SI-enheter)
Maximalt arbetstryck: 12 bar (175 psi)

Materialspecifikationer

Termisk sensor: Beryllium nickel lödlänk
Sprinklerram: Mässingslegering
Knapp: Kopparlegering
Tätningseenhet: Nickellegering med PTFE
Lastskruv: Brons
Deflektor: Bronslegering
Spakar: Legering av rostfritt stål

Sprinkler ytbehandling
 (Se tabell D)

Känslighet

Standardsvar (cULus)
 Snabbsvar (FM)

Temperaturvärden

74°C (165°F) (svart länk)
 100°C (212°F) (vit länk)

Infällda luckor

Modell FP infälld kåpa (endast cULus)

Skydd

Modell 25 (FM-godkänd endast för användning som sprinkler för rack)

Sprinklernycklar

Modell W5 (hängande)
 Modell N (infälld)

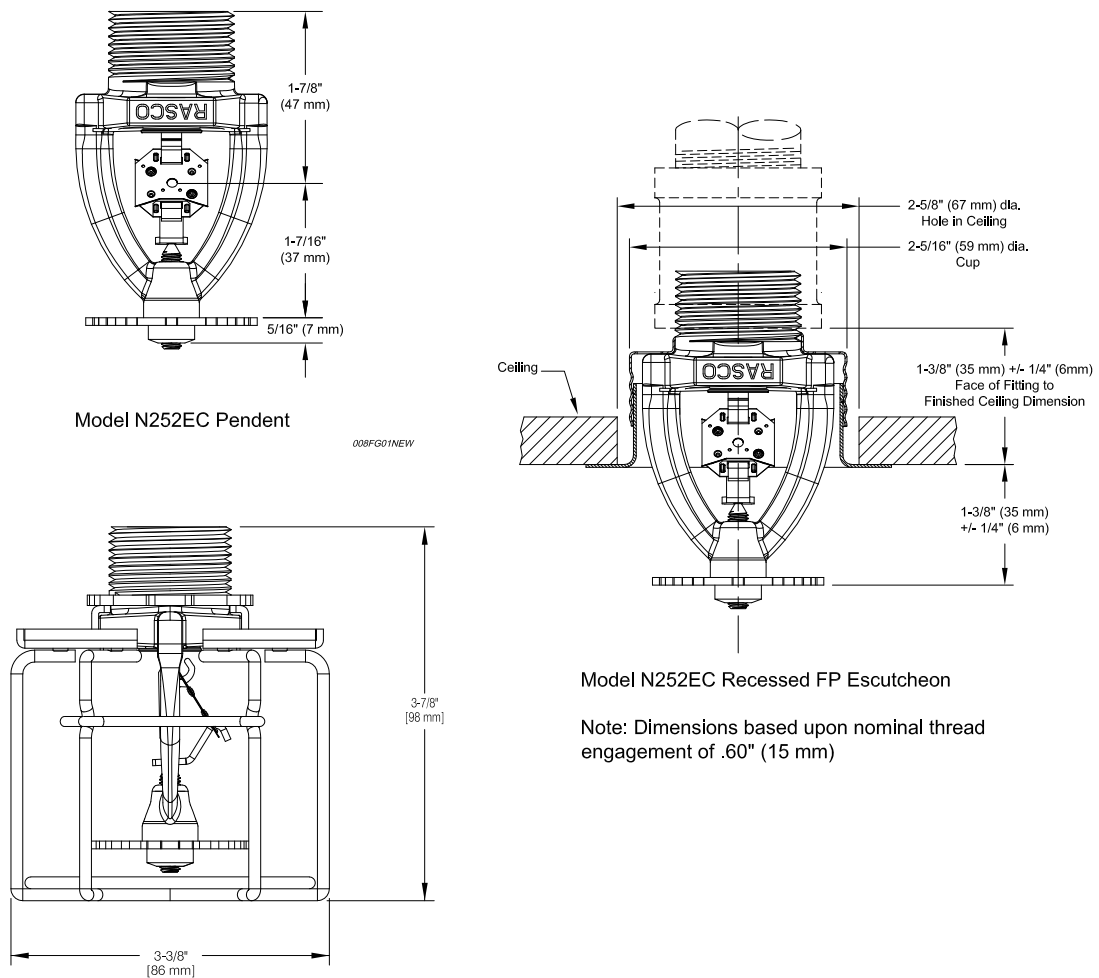
Listor och godkännanden

cULus-listad
 FM-godkänd



Modell N252EC Hängande sprinkler komponenter och mått

Figur 1



Model N252EC Pendant with Model 25 Guard
 (Shown rotated 90 degrees; FM Approved for use as an in-rack sprinkler)

Lagringstyp	NFPA	FM GLOBAL
Sprinklertyp	CMDA	Lagring och icke-lagring
Svarstyp	Standardsvar	Snabbt svar
Systemtyp	Våt	Våt
Temperaturvärden	74°C, 100°C (165°F, 212°F) ⁽¹⁾	74°C, 100°C (165°F, 212°F)
Takkonstruktion	Obstruerad och icke-brännbar blockerad	Se FM Global 2-0
Taklutning	Se NFPA 13	Se FM Global 2-0
Maximal täckningsyta	18,2 m ² (196 ft ²)	Se FM Global 2-0
Minsta täckningsområde	Se NFPA13	Se FM Global 2-0
Maximalt avstånd	4,3 m (14')	Se FM Global 2-0
Minsta avstånd	2,4 m (8')	Se FM Global 2-0
Minsta avstånd till råvara	900 mm (3') ⁽²⁾	Se FM Global 2-0
Sprinkleravstånd till tak	Se NFPA 13	Se FM Global 2-0
Öppen ram, enkel, dubbel, flera rader eller bärbar rackförvaring av klass I - IV, kartongiserad plast	Se NFPA 13	Se FM 2-0 & 8-9
Massiv hög eller palleterad förvaring av klass I - IV och kartong Unexp plast	Se NFPA 13	Se FM 2-0 & 8-9
Tompallslager	Ej tillämpligt	Ej tillämpligt
Gummidäcksförvaring	Ej tillämpligt	Se FM 2-0 & 8-3
Förvaring av valsat papper	Ej tillämpligt	Ej tillämpligt
Brandfarlig vätskeförvaring	Ej tillämpligt	Se FM 7-29
Förvaring av aerosol	Ej tillämpligt	Ej tillämpligt
Fordonskomponenter i bärbara rack	Ej tillämpligt	Ej tillämpligt

OBS!

⁽¹⁾ cULus-listan för sprinklern tillåter konstruktionsparametrar för CMDA-sprinkler med hög temperatur som kan användas med normala och medeltemperaturs N252EC-sprinkler.

⁽²⁾ Ett minimitryck på 1,5 bar (22 psi) krävs för avstånd som är mindre än 1,2 m (4').

Lagringstyp	Specifika tillämpningskriterier
Sprinklertyp	Lagring, CMSA
Temperaturvärden	74°C, 100°C (165°F, 212°F)
Svarstyp	Snabbsvar
Systemtyp	Våt
Maximalt täckningsområde	18,2 m ² (196 ft ²)
Minsta täckningsområde	9,3 m ² (100 sq ft)
Maximalt lutningstak	2/12 förhållande
Maximalt avstånd	4,3 m (14')
Minsta avstånd	NFPA 13: 2,4 m (8') FM: 3,0 m (10')
Deflektor till toppen av lagring	Minimalt 900 mm (3')
deflektoravstånd	I enlighet med NFPA 13 för utökad täckning stående och hängande sprinkler
Maximal takhöjd	10,7 m (35')
Maximal lagringshöjd	9,1 m (30')
Lagringsarrangemang	Lagringsarrangemang enligt kapitel 21 (utgåvor 2013 och ,2016) eller kapitel 24 (utgåva 2019) i NFPA 13 för sprinkler med utökad täckning
Råvara	Varor av klass I-IV och kartongiserad obearbetad plast
Sprinklersystemdesign	I enlighet med kapitel 21 (utgåvor 2013 och 2016) eller kapitel 24 (2019 utgåva) av NFPA 13 för sprinkler med utökad täckning
Kriterier för hinder	I enlighet med kapitel 21 (utgåvor 2013 och 2016) eller kapitel 24 (2019 utgåva) av NFPA 13 för sprinkler med utökad täckning
Minsta gångbredd	Ej tillämpligt
Slangströmstillägg och varaktighet	950 l/min (250 gals/min) i 60 min

***OBS!** CMSA-kriterier baseras på det ursprungliga FM-godkännandet för sprinklern modell N252EC, som nu ingår i kapitel 21 (utgåvor 2013 och 2016) och kapitel 24 (utgåva 2019) i NFPA 13. Ytterligare konstruktionsparametrar för modell N252EC sprinkler finns i FM:s datablad för förebyggande av förlust av egendom 8-9. Modell N252EC sprinkler beskrivs som en snabb respons K25.2EC hängande lagringssprinkler i FM:s datablad för förebyggande av förlust av egendom 8-9.

Standard ytbehandling		Specialtillämpning ytbehandling	
Sprinkler	FP luckor ⁽²⁾	Sprinkler	FP luckor ⁽²⁾
Mässing	Mässing	Ljus mässing	Ljus mässing
Förkromad	Förkromad	Matt krom	Matt krom
Vit polyester	Vit polyester	Svart polyester	Svart polyester
Ej tillämpligt	Ej tillämpligt	Anpassad färg polyester	Anpassad färg polyester

OBS!

1. Färg eller annan beläggning som appliceras över fabriksytan upphäver alla godkännanden och garantier.
2. Modell FP-luckenhet består av en oavslutad galvaniserad kopp och en färdig trimring.

Installation

Modell N252EC-serien sprinkler måste installeras i enlighet med kraven i NFPA 13 för hängande sprinkler och kan också installeras som infälld sprinkler. Modell FP-infälld lucka är den enda infällda luckan som används med modell N252EC sprinkler. Användning av annan infälld lucka upphäver alla godkännanden och garantier. Installera inte FP-luckmodeller i tak som är positivt trycksatta i förhållande till det använda utrymmet nedanför.

Vid installation av modell N252EC sprinklers, använd endast modell W5 skiftnyckel för hängande installationer och modell N skiftnyckel för infällda hängande installationer. Användning av andra skiftnycklar än de som anges kan skada sprinklerna.

Sprinkler ska dras åt med ett vridmoment på 30-41 Nm (22-30 ft.-lbs). Dra inte åt sprinklerna med större än maximalt rekommenderat vridmoment. Sprinkler som inte dras åt med rekommenderat vridmoment kan orsaka läckage eller försämring av sprinklerna.

Skiftnycklar

Figur 2

**Underhåll**

Tillförlitliga sprinkler av modell N252EC-serien ska inspekteras och sprinklersystemet underhållas i enlighet med NFPA 25, samt kraven från övervakande myndigheter.

Före installationen ska sprinkler förbli i originalförpackningarna tills de används. Detta kommer att minimera risken för skador på sprinkler som kan orsaka felaktig användning eller drift.

Rengör inte sprinkler med tvål och vatten, ammoniakvätska eller andra rengöringsvätskor. Avlägsna damm genom att dammsuga försiktigt utan att vidröra sprinklern.

Byt ut eventuell sprinkler som har målats (annat än fabriksmonterad). Modell FP-luckor har hål i koppen som måste förbli obehindrade. Byt ut sprinkler som har skadats. Ett förråd av reservdelssprinkler bör upprätthållas så att skadade eller använda sprinkler snabbt kan bytas ut.

Underlåtenhet att underhålla sprinklern ordentligt kan leda till oavsiktlig användning eller under drift till brand.

Garanti

För Reliable Automatic Sprinkler Co., Inc. garanti och villkor, besök www.reliablesprinkler.com.

Beställningsinformation

Ange följande vid beställning.

Sprinkler

- Modell N252EC - hängande eller infälld hängande
- Temperaturvärden
- Gångor (1" NPT eller ISO 7-1 R1)
- Ytbehandling (se tabell F)

Skydd

- Modell 25

Lucka

- Typ (FP)
- Ytbehandling (se tabell F)

Sprinklernyckel

- Modell W5 (hängande)
- Modell N (infälld)