

Reliable®

Modell RFS42 Bolig Flat Skjult Horisontal Sidewall Sprinkler (SIN RA4835)

Dekning opp til 16 ft. x 20 ft. (4.9m x 6.1m)

Funksjoner :

1. Flat dekkplate for en flat, skjult veggmontasje.
2. 4,2 (60 metriske) K-Faktor.
3. Størrelse for å passe inn i 3.1/2" eller større stender konstruksjoner selv når det er installert direkte i en TorqueSafe TM 90° Sprinkleralbue, og flere andre vanlige 1/2 og 3/4 av 1/2 rør anslutninger.
4. Trykk på / dra av dekkplate.
5. Sprinkler leveres med beskyttelsehette.
6. Sprinkler og dekkplate leveres separat.
7. Justering av dekkplate 3,2mm
8. Modell RFS dekkplate tilgjengelig i et bredt utvalg av farger og utførelse.



Applikasjoner og Insallasjon

Sprinklermodellen RFS42 er beregnet for installasjon i boligdelene av ethvert belegg i samsvar med NFPA 13, 13R & 13D. Sprinkleren er oppført som en skjult bolig horisontal veggssprinkler. Beregning kriterier og installasjonskrav for tak konfigurasjoner er beskrevet i NFPA 13, 13R eller 13D, etter behov.

Den minste oppførte avstanden mellom modell RFS42 sprinklere er 2,4 m.

RFS42RES-sprinklere med lav vannmengde er spesielt utviklet for å oppfylle de nyeste standarder for sprinklerlister i bolig (UL 1626 Standard). *

Sprinkleren må installeres og orienteres riktig med modell G6-skiftenøkkel:

Ikke fjern den fabrikkinstallerte beskyttelsehette av plast, siden den er dimensjonert slik at den passer inn i G6-sprinklernøkkelen. Vær oppmerksom på at sprinkleren orientering monteres riktig, (fig. 1) og tappen på kroppen er satt med nøkkelenes nøkkel vei. G6-sprinklernøkkelen passer kun en retning på sprinkler og har TOPP-markering for riktig orientering av sprinklerens deflektoren. Endelig nivellering kan gjøres etter at lekkasjesikker skjørt er oppnådd, med et minimum til maksimalt dreiemoment på 8 til 18 ft-lbs (11 til 24 N.m). La beskyttelsehette være på for å beskytte sprinkleren mens vegg blir pusset, tapetsert eller malt. Beskyttelsehette må fjernes og den angitte dekkplaten installeres før sprinklersystemet tas i bruk. Et hull på (67 mm) må skjæres i vegg for at sprinkleren skal passe gjennom.

Skjulte dekkplate- / kopsamlinger er kun oppført for bruk med spesifikke sprinklere. Bruken av en hvilken som helst annen skjult dekkplate / koppmontering med modellen RFS42 Horisontal Vegg Sprinkler eller bruken av denne dedikerte skjulte dekkplaten på en hvilken som helst sprinkler som den ikke er spesifikt oppført med, vil ugyldiggjøre alle garantier, lister og godkjenninger .

* Ikrafttredelsesdato 14.3.2008

** Spears Manufacturing Company

Listetede og Godkjenninger

1. Listede av Underwriters Laboratories Inc. og UL Sertifisert for Canada (cULus).

UL Listede Kategori

Residential Automatiske Sprinkler

(Bolig Automatiske Sprinkler)

UL Guide Number

VKKW

Patents:

U.S. Patent No. 7,353,882, other Patents pending

Produkt Beskrivelse:

Reliable modellen RFS42 skjult bolig utvidet dekning horisontal sidewallsprinkler, skjult vegg sprinklerhode som er spesielt dimensjonert for å passe i en 3½" eller større stender konstruksjon. Sprinkleren bruker en flat / trykk på / dra av dekkplate. Sprinkleren leveres med en beskyttende hette.

Den flate dekkplaten er festet til skjørtet, og utløses av vanlig temperaturklassifisering på 135 ° F (57 ° C).

Sprinkleren monteres i røranlegg ved hjelp av Modell G6 sprinklernøkkel.

Når omgivelsestemperaturen stiger, smelter loddet som holder dekkplaten, slik at denne delen frigjøres og sprinkleren utsettes for den økende omgivelsestemperaturen.

Denne sprinkleren er oppført for et maksimalt driftstrykk på 175,0 psi (12,0 bar).

Teknisk Data:

Åpning Str.	"K" Faktor		Gjenge Str.	Maksimum Omgivende Temperatur	Sensitivitet	Maks. Vann Arbeidstrykk	Sprinkler Identifikasjon Nummer (SIN)	Godkjenninger
	US	Metrisk						
3/8" (9.6mm)	4.2	60	1/2" NPT (R1/2)	100°F (38°C)	Fast-Response	175 PSI (12 bar)	RA4835	cULus

Listede Beregning Kriterier***

Maks. Dekning Areal Bredde X Lengde		Deflektor til Tak		Vann Mengde		Trykk		Utløsning Temperatur	
ft. x ft.	m x m	inches	mm	gpm	L/min	psi	bar	Sprinkler	Dekkplate
12 x 12	3.6 x 3.6	4 - 6	102 - 152	12	45.4	8.2	0.57	165°F (74°C)	135°F (57°C)
12 x 12	3.6 x 3.6	6 - 12	152 - 305	13	49.2	9.6	0.67		
14 x 14	4.3 x 4.3	4 - 6	102 - 152	12	45.4	8.2	0.57		
14 x 14	4.3 x 4.3	6 - 12	152 - 305	14	53.0	11.1	0.78		
16 x 16	4.9 x 4.9	4 - 12	102 - 305	16	60.6	14.5	1.01		
16 x 18	4.9 x 5.5	4 - 12	102 - 305	18	68.1	18.4	1.29		
16 x 20	4.9 x 6.1	4 - 6	102 - 152	22	83.3	27.4	1.92		
16 x 20	4.9 x 6.1	6 - 12	152 - 305	23	87.0	30.0	2.10		

***For NFPA 13 system, kalkulert for minimum vanntetthet av 0,1 gmp/sf, gå ikke under listede beregning kriteriene av vannmengde og trykk.

Material Data

Bronse	Sprinklerhus, fjærlukkedeksel, spak, glidepinne, glideplate, deflektor, settskrue
Messing	Kover plate, sprinkler erme, ramme arm
Rustfritt Stål	Sprengfjær, føring, lasteskrue, nagle
Kobberbelagt Stål	Dekkplate, skjørt
Nikkel Legering	Smelteledd
Nikkellegering belagt med PTFE klebebånd	Tetting skive

Installasjon Veiledning for 3.1/2" eller tykkere veggkonstruksjoner

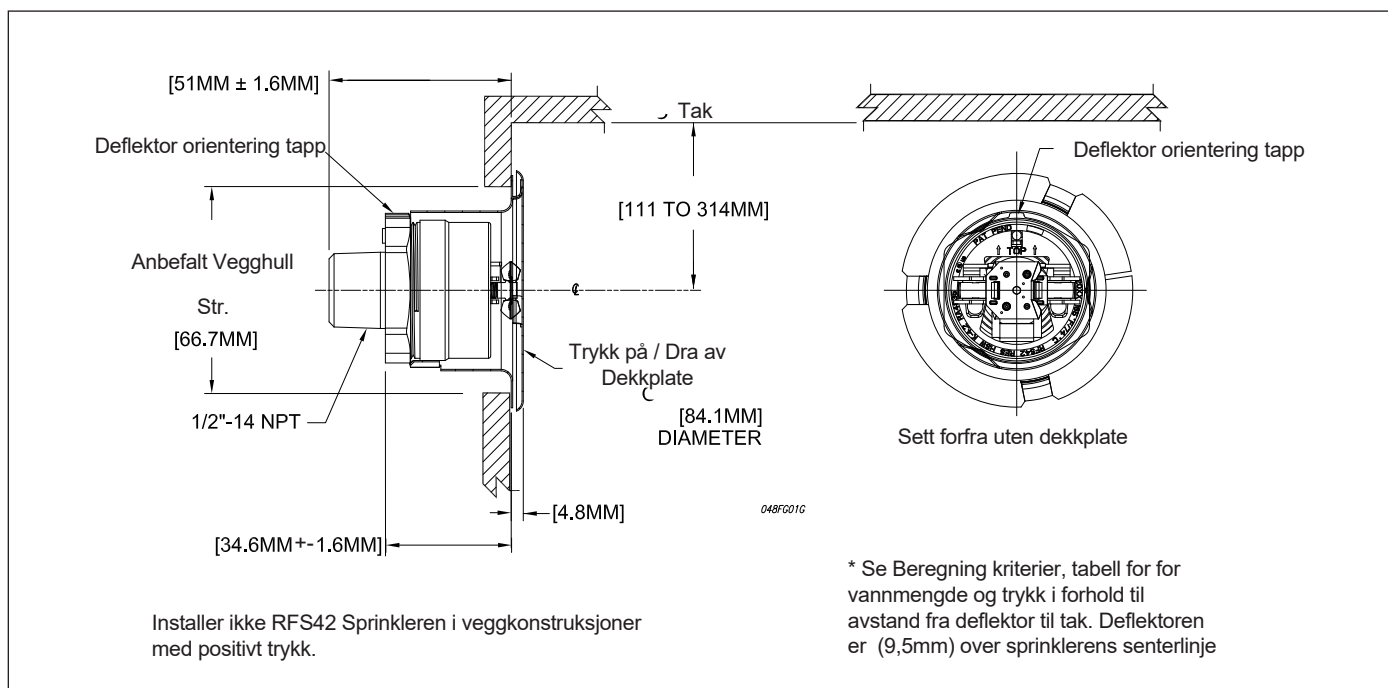


Fig. 1

Feste Metode:

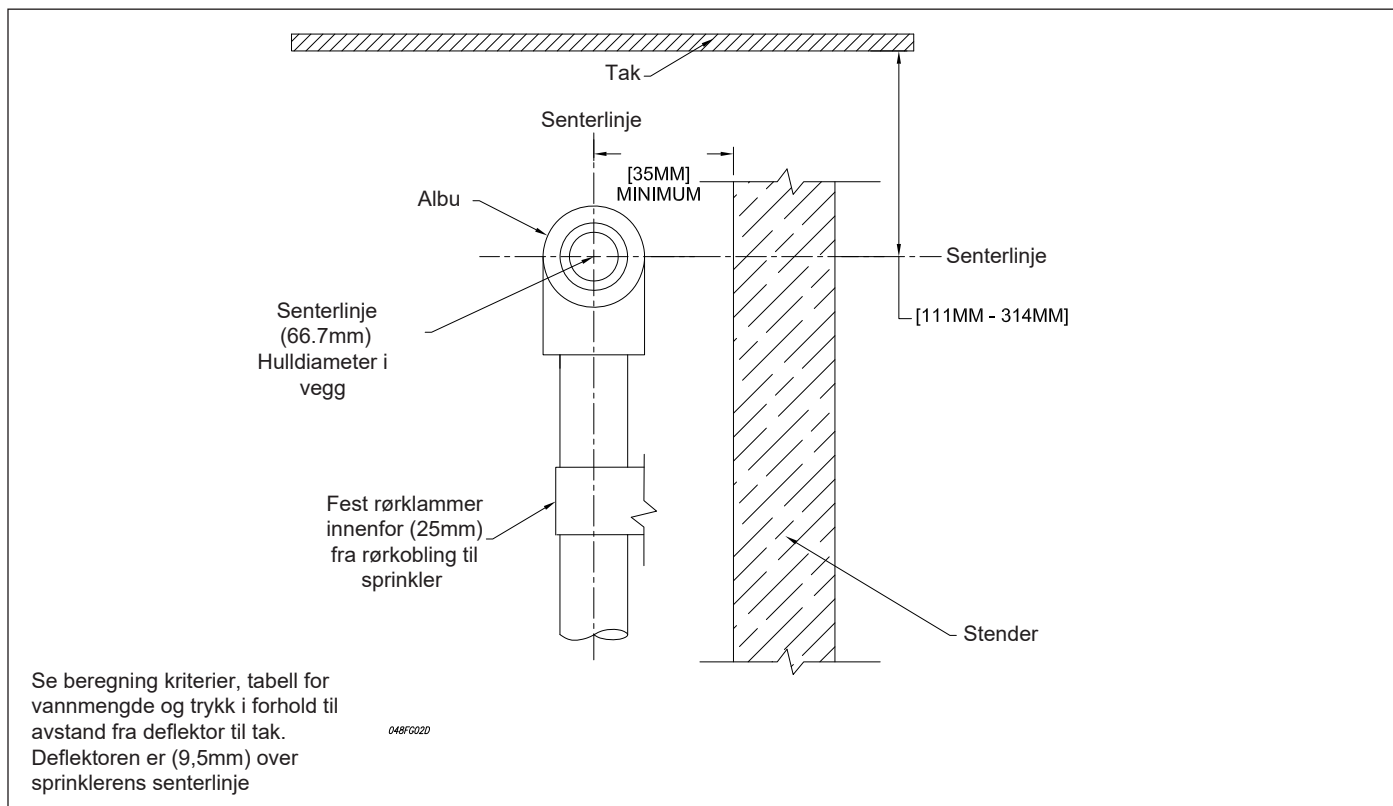


Fig. 2
Front Utsikt

Fig. 3:

1. Monter røret langs en bjelke for innfesting med rørklammer.
2. Rørklammer skal være plassert innenfor [25 mm] fra rørdelens sprinkler anslutning.
3. Røret skal være plassert i en horisontal avstand fra senter rør på [35 mm] eller mer fra stender. (fig. 3).
4. Rørdelen skal installeres slik at forsiden av sprinkleren er 2 til 4mm fra den ferdige overflaten av vegg. Kontroller dimensjonene for veggmontering før installasjon for å sikre at dekkplaten festes til sprinkleren og setene mot den ferdige veggflaten (fig. 1).

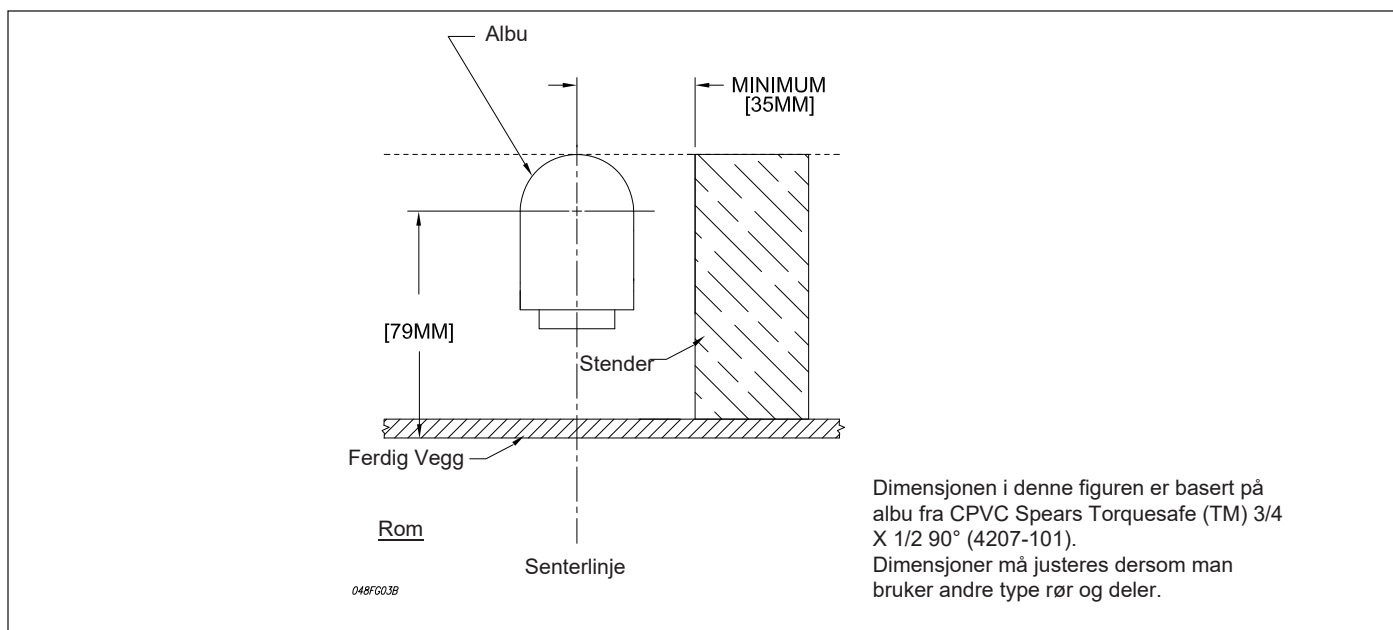


Fig. 3

5. Vedlikehold

Modell RFS42 Skjulte sprinklere bør inspiseres og vedlikeholdes i samsvar med NFPA 25. Ikke rengjør sprinklere med såpe og vann, ammoniakk eller andre rengjøringsvæsker. Fjern støv med en myk børste eller forsiktig støvsuging. Bytt sprinkler eller dekkplate enhet som er malt (annet enn fabrikkpåført) eller skadet på noen måte. Et lager med reserve sprinklere bør vedlikeholdes for å muliggjøre rask utskifting av skadede eller opererte sprinklere. Før installasjon skal sprinklere opprettholdes i originalemballasjen og emballasjen til de brukes for å minimere potensialet for skade på sprinklere som kan føre til feil bruk eller ikke-bruk. Engangs automatiske sprinklere og dekkplater kan ikke settes sammen og brukes på nytt. Nye sprinklere av samme størrelse, type og temperaturklassifisering må installeres. Et skap med reservesprinkler bør skaffes til dette formålet.

Modell RFS42 Bolig, Flat Skjult. Horisontal Sidewall Sprinkler Spesifikasjon

Sprinklere er UL oppført som bolig skjult horisontal sprinkler med RFS42 deflektor og justerbar dekkplate for light hazard, innvendige, ikke-korroderende bruksområder. Sprinklere er av bronse rammekonstruksjon med messing dekkplate og kobber leget holderflens.

Vannetningsenhet består av en PTFE - belagt Belleville fjærskive og maskinert messingkopp uten plastdeler. Metoden for å feste dekkplaten til sprinklerkoppen er trykk-på/ dra av, som muliggjør justering av dekkplaten på (4mm).

Sprinklere har en nominell K-faktor på 4,2 (60 metriske) og ½ "NPT-gjenge.

Sprinkler temperatur er 165 ° F (74 ° C) med en dekkplate temperatur på 135 ° F (57 ° C). Sprinklere skal kunne ha et maksimalt dekningsområde på 16,9 x 20 fot (4,9 m x 6,1 m), med et minimum lateralt avstand på 8 fot (2,4 m). Nominelt arbeidstrykk skal være 12,0 bar (175 psi).

En beskyttelseshette av plast skal være utstyrt og montert på fabrikken på sprinklerkoppen for å beskytte sprinkleren mot skader, som kan oppstå under konstruksjon før dekkplaten installeres. Dekkplaten overflate: [Hvit] [Egendefinert farge – spesifiser]. Bolig dekkende skjulte horisontale veggspinklere skal være Reliable modell RFS42. SIN RA4835 (Bulletin 048).

Dekk Plate Farge⁽¹⁾

Standard
Hvit
Spesielle Farge
Matt Hvit Maling
Hvit Maling
Sort Maling
Valgfritt Maling
Lys Messing
Bronse
Krom
Satin Krom
Sort Pletering

⁽¹⁾ Andre Farger er tilgjengelig. Ta kontakt for valgfri fargekoder.

Merkes: Maling eller annet belegg påført over fabrikkmalings vil annullere alle godkjenninger og garantier.

Bestilling Informasjon:

Spesifiser:

1. Modell RFS42 Bolig Sidewall
2. Modell RFS Dekkplate (Farge)

Installasjon Nøkkel

Modell G6 Sprinkler Nøkkel

Installasjon Inkluderer

Beskyttelses hette er ferdig montert på sprinkler fra fabrikken.

The equipment presented in this bulletin is to be installed in accordance with the latest published Standards of the National Fire Protection Association, Factory Mutual Research Corporation, or other similar organizations and also with the provisions of governmental codes or ordinances whenever applicable.

Products manufactured and distributed by Reliable have been protecting life and property for over 90 years, and are installed and serviced by the most highly qualified and reputable sprinkler contractors located throughout the United States, Canada and foreign countries.

Manufactured by

Reliable[®]

Reliable Automatic Sprinkler Co., Inc.

(800) 431-1588

(800) 848-6051

(914) 829-2042

www.reliablesprinkler.com

Sales Offices

Sales Fax

Corporate Offices

Internet Address



Recycled
Paper

Revision lines indicate updated or new data.

EG. Printed in U.S.A. 04/21 P/N 999970457