

Med Reliable R3
gjør vi jobben
enkel for deg;
boligsprinkler-
sentralen kommer
ferdig montert

Sikker Reliable R3 ferdig montert

- Leveres i DN50/60,3mm med rilleanslutning
- RBV Hoved stengeventil med endebryter
- Tilbakeslagsventil
- A-B Manometer statisk trykk/anleggstrykk
- Potter alarm flowswitch type VSR
- Kombinert alarmtest- og dreneringsventil

Fleksibel Reliable R3

- Leveres som lagervare med alarmtestventil K faktor 2,8 (40,3)
- Kan også leveres med K faktor 4,2 (60) og 5,6 (80) – bestillingsvare
- Alarmtest og dreneringsventil kombinert kan også leveres med sikkerhetsventil, som bestillings vare.

Lettmontert Reliable R3

- Ferdig montert og klar til installasjon
- Kan leveres for horisontal installasjon ved forespørsel.

Ta kontakt for mer informasjon.





Spesifikasjoner kan endres uten varsel.

Ordering Information			
Nominell rør Str.		Modell	Dele Nr
2"	DN50	VSR-2	1144402
2 1/2"	DN65	VSR-2 1/2	1144425
3"	DN80	VSR-3	1144403
3 1/2"	-	VSR-3 1/2	1144435
4"	DN100	VSR-4	1144404
5"	-	VSR-5	1144405
6"	DN150	VSR-6	1144406
8"	DN200	VSR-8	1144408

Optional: Cover Tamper Switch Kit, stock no. 0090148

Replaceable Components: Retard/Switch Assembly, stock no. 1029030

UL, CUL og CSFM Listede, FM Godkjent, LPCB Godkjent for CE Marked (EN12259-5)/Vds Godkjent modell VSR-EU

Arbeidstrykk: 450 PSI (31 BAR)-UL

Strømning Sensitivitet for Alarm 4-10 GPM (15-38 LPM)-UL

Maks. Vannhastighet: 18 FPS (5.5 m/s)

Kontakt Rangeringer: To Sett av SPDT (Form C)

10.0 Amps ved 125/250VAC

2.0 Amps ved 30VDC Resistive

10 mAmps min. ved 24VDC

Knallinganger: To innganger sørget for 1/2 "kanal. Individuelle bryterrom egnet for forskjellige spenninger.

Miljøspesifikasjoner:

- NEMA 4 / IP54 Nominell kapsling som er egnet for innendørs eller utendørs bruk med fabrikkinstallert pakning og støpt hus når den brukes med passende rørmontering.
- Temperaturområde: 4,5 ° C - 49 ° C - 40 ° F - 120 ° F - UL
- Ikke-etsende hylsefabrikk installert i sal.

Tjenestebruk:

Automatisk sprinkler

NFPA-13

En eller to familieboliger Boligbelegg

NFPA-13D

opptil fire etasjer Nasjonal

NFPA-13R

brannalarmkode

NFPA-72

ADVARSEL

- Installasjonen må utføres av kvalifisert personell og i samsvar med nasjonale og lokale koder og forskrifter.
- Støtfare. Koble fra strømkilden før service. Kan føre til personskade/død.
- Eksplosjonsfare. Ikke til bruk på farlige steder. kan føre til personskade eller død .

FORSIKTIGHET

Strømningsvakt som overvåker sprinkleranlegg for våtrør, skal ikke brukes som den eneste initieringsenheten for å tømme AFFF-, deluge eller kjemiske slokkesystemer. Strømningsvakter som brukes til dette formålet, kan føre til utilsiktede utslipp forårsaket av overspenning, fanget luft eller korte forsinkelsestider.

Viktig: Dette dokumentet inneholder viktig informasjon om installasjon og drift av VSR strømningsvakt. Les alle instruksjonene nøye før du begynner å installere. En kopi av dette dokumentet kreves av NFPA 72 for å oppbevares på stedet.

Generell informasjon:

Modell VSR er en strømningsvakt for bruk på våte sprinkleranlegg. Den er UL-oppført for bruk på et stålør; tidsplan 5 til 40, størrelse 2 " - 6" og er UL-listet og FM-godkjent for bruk på stålør; tidsplanene 10 til 40, størrelse 2 "gjennom 8" (50 mm gjennom 200 mm). LPC-godkjente størrelser er 2 "gjennom 8" (50 mm gjennom 200 mm). Se bestillingsinformasjon.

VSR kan også brukes som en seksjons vakt på store systemer. VSR inneholder to enkeltpoled, dobbelkaste, snap-action brytere og en justerbar, øyeblikkelig resirkulering av pneumatisk retard. Bryterne aktiveres når en strøm på 10 GPM (38 LPM) eller mer oppstår nedstrøms for enheten. Strømningstilstanden må eksistere i en periode som er nødvendig for å overvinne den valgte forsinkelsesperioden.

Innehegning

VSR-bryterne og forsinkelsesenheten er lukket i et støpt hus for generell bruk. Dekselet holdes på plass med to manipuleringsbestandige skruer som krever en spesiell nøkkel for fjerning. En feltmonterbar dekselbryter er tilgjengelig som et alternativ som kan brukes til å indikere uautorisert fjerning av dekslet. Se bulletin nummer 5401103 for installasjonsinstruksjoner for denne bryteren.

Installasjon (se fig. 1)

Disse enhetene kan monteres på horisontalt eller vertikalt rør. På horisontalt rør skal de installeres på oversiden av røret der de vil være tilgjengelige. Enheten bør ikke installeres innen 15 cm fra en armatur som endrer vannretningens retning eller innen 60 cm fra en ventil eller avløp.

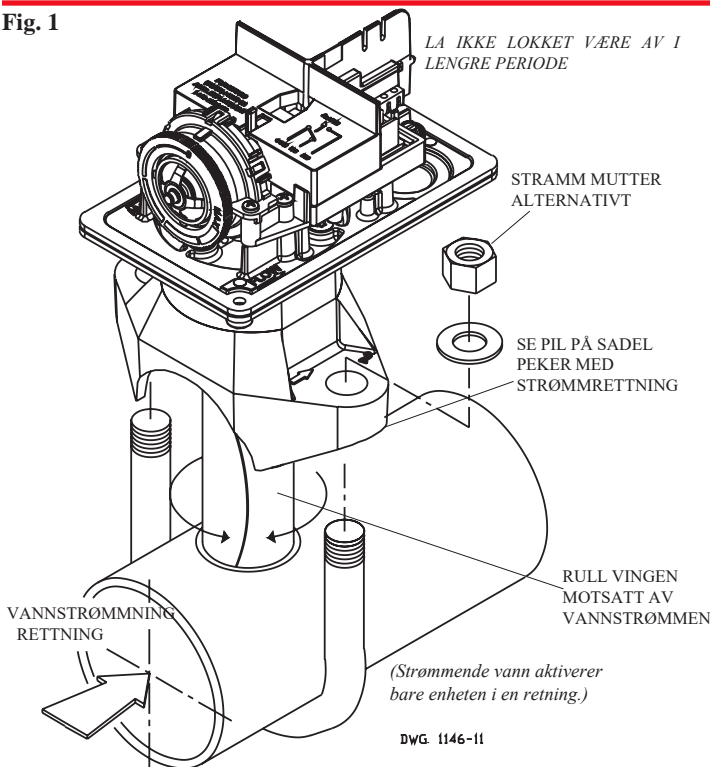
MERKNAD: Ikke la dekselet være av over lengre tid.

Tøm systemet og bor et hull i røret ved hjelp av en hullsag i en bor med langsom hastighet (se fig. 1). Rengjør innsiden av røret for all vekst eller annet materiale i en avstand lik rørdiameteren på hver side av hullet. Rull vingen slik at den kan settes inn i hullet; ikke bøy eller brett den. Sett inn skovlen slik at pilen på salen peker i retning vannstrømmen. Vær forsiktig så du ikke skader den ikke-korroderende foringen i salen. Bøsningen skal passe inn i hullet i røret. Installer sadelbøylen og stram mutrene vekselvis til ønsket moment (se diagrammet i fig. 1). Vingen må ikke gni innsiden av røret eller binde seg på noen måte.

⚠ FORSIKTIGHET

Ikke trim vingen. Unnlattelse av å følge disse instruksjonene kan forhindre at enheten fungerer, og vil gjøre garantien ugyldig. Ikke blokker eller på annen måte hindre at strømningsvakten utløserstamme beveger seg når vann strømmer, da dette kan skade strømningsvakten og forhindre en alarm. Hvis en alarm ikke er ønsket, bør en kvalifisert tekniker deaktivere alarmsystemet.

Fig. 1

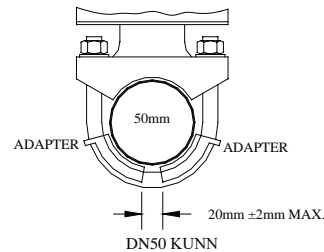


Forsinkelse Justering

Forsinkelsen kan justeres ved å dreie forsinkelsehjulet fra 0 til maks. Innstilling (60-90 sekunder). Tidsforsinkelsen bør settes til minimum som kreves for å forhindre falske alarmer

FORSIKTIGHET

Hullet må bores vinkelrett på røret og vertikalt sentrert. Se tabellen for kompatible rør / installasjonskrav for størrelse.



USE (2) 5180162 ADAPTER SOM VIST OVENFOR

DWG 1146-1F

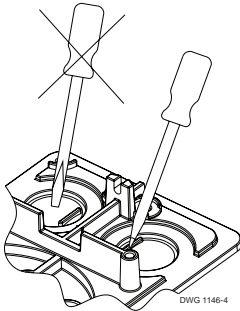
Kompatible rør / installasjonskrav

Modell	Nominell Rør Str.		Nominell Rør Utv.		Rørgods Tykkelse										Hull Str.		Boyle mutter Torque	
	inch	mm	inch	mm	Godstykke		G.tykkelse 10 (UL)		G.tykkelse 40 (UL)		BS-1387 (LPC)		DN (VDS)		inch	mm	ft-lb	n-m
VSR-2	2	DN50	2.375	60.3	.065	1.651	0.109	2.77	0.154	3.91	0.142	3.6	0.091	2.3	1.25 ± .125/- .062	33.0 ± 2.0	20	27
VSR-2 1/2	2.5	-	2.875	73.0	.084	2.134	0.120	3.05	0.203	5.16	-	-	-	-				
VSR-2 1/2	-	DN65	3.000	76.1	-	-	-	-	-	-	0.142	3.6	0.102	2.6				
VSR-3	3	DN80	3.500	88.9	.083	2.108	0.120	3.05	0.216	5.49	0.157	4.0	0.114	2.9	2.00 ± .125	50.8 ± 2.0		
VSR-3 1/2	3.5	-	4.000	101.6	-	-	0.120	3.05	0.226	5.74	-	-	-	-				
VSR-4	4	DN100	4.500	114.3	.084	2.134	0.120	3.05	0.237	6.02	0.177	4.5	0.126	3.2				
VSR-5	5	-	5.563	141.3	-	-	0.134	3.40	0.258	6.55	-	-	-	-				
VSR-6	6	DN150	6.625	168.3	.115	2.921	0.134	3.40	0.280	7.11	0.197	5.0	0.157	4.0				
VSR-8	8	DN200	8.625	219.1	-	-	0.148	3.76	0.322	8.18	0.248	6.3	0.177	4.5				

Merkes: for kobber eller plastrør bruk VSR-CF

Fig. 2

For å fjerne hull lokk: Plasser skrutrekkeren på kanten av hull lokke, ikke i midten.



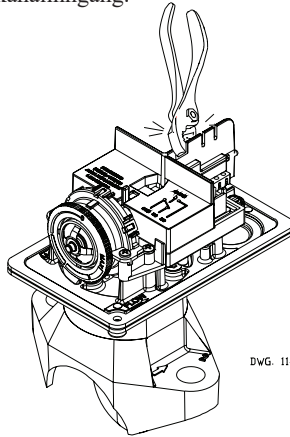
DWG. 1146-4

Merkes:

Ikke bor i basen, da dette skaper metallspen som kan forårsake elektriske farer og skade enheten. Boring annullerer garantien.

Fig. 3

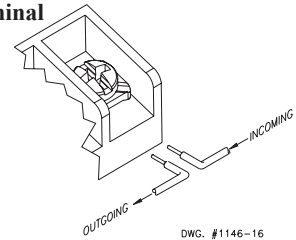
Bryt ut den tynne delen av dekslet når du kobler begge bryterne fra en kanalinnngang.



DWG. 1146-13

Fig. 4

Bytt terminaltilkoblinger
Plate Terminal



DWG. #1146-16

WARNING

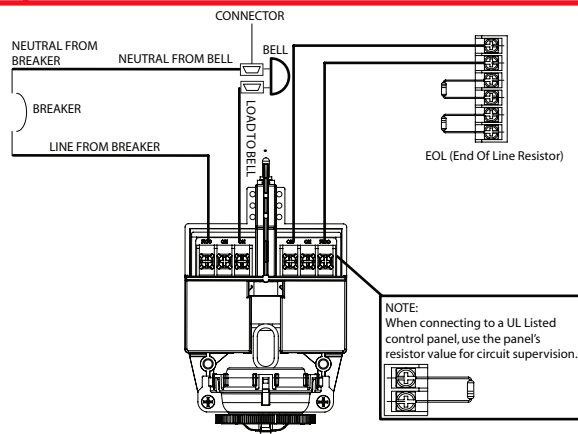
En uisolert del av en enkelt leder skal ikke sløyfes rundt terminalen og fungere som to separate forbindelser. Ledningen må kuttes, og dermed gi tilsyn med forbindelsen i tilfelle ledningen løses fra terminalen. Unnlattelse av å kutte ledningen kan gjøre enheten ubrukelig og risikere alvorlig materiell skade og tap av liv.

Ikke fjern ledning som er lengre enn 3/8 "eller utsett en uisolert leder utenfor kanten av terminalblokken. Når du bruker trådet ledning, fang alle trådene under klemplaten.

Fig. 5 Elektriske tilkoblinger

Merkes:

1. Modell VSR har to brytere, den ene kan brukes til å betjene en sentralstasjon, en egen eller ekstern signalanordning, mens den andre kontakten brukes til å betjene en lokal hørbar eller visuell kunngjøring.
2. For overvåkede kretser, se tegning og advarsel om "Bytt terminaltilkoblinger" (fig. 4).



Testing

Hyppigheten av inspeksjon og testing for Model VSR og tilhørende beskyttende overvåkingssystem skal være i samsvar med gjeldende NFPA-koder og standarder og / eller myndighet som har jurisdiksjon (produsent anbefaler kvartalsvis eller oftere).

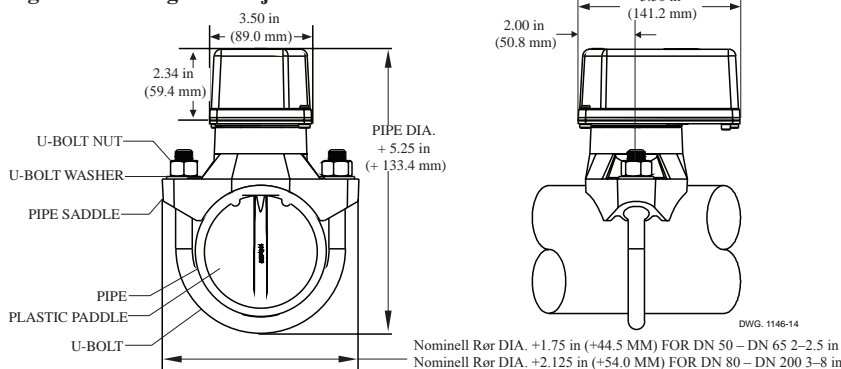
Hvis det er gitt, skal inspektørens testventil alltid brukes til testformål. Hvis det ikke er noen bestemmelser for å teste driften av strømningsdeteksjonssystemet på systemet, anbefales eller anbefales ikke bruk av VSR.

En minimumsfløyt på 10 GPM (38 LPM) er nødvendig for å aktivere denne enheten.

Merkes:

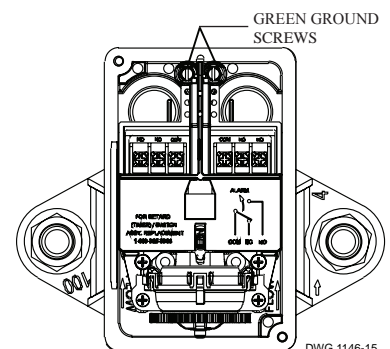
Gi beskjed til personen som er ansvarlig for testing av brannvernssystemet om at dette systemet må testes i samsvar med testinstruksjonene.

Fig. 6 Montering Dimensjoner



DWG. 1146-14

Fig. 7



DWG. 1146-15

Vedlikehold

Inspiser detektorer månedlig. Hvis det oppdages lekkasjer, må du bytte ut detektoren. VSR-Strømningsvakten skal gi mange års problemfri service. Forsinker- og brytermonteringen er lett å bytte ut på stedet. I det usannsynlige tilfellet at noen av komponentene ikke fungerer som de skal, må du bestille reservemodul nr. 1029030 (se fig. 8). Det er ikke noe vedlikehold som kreves, bare periodisk testing og inspeksjon.

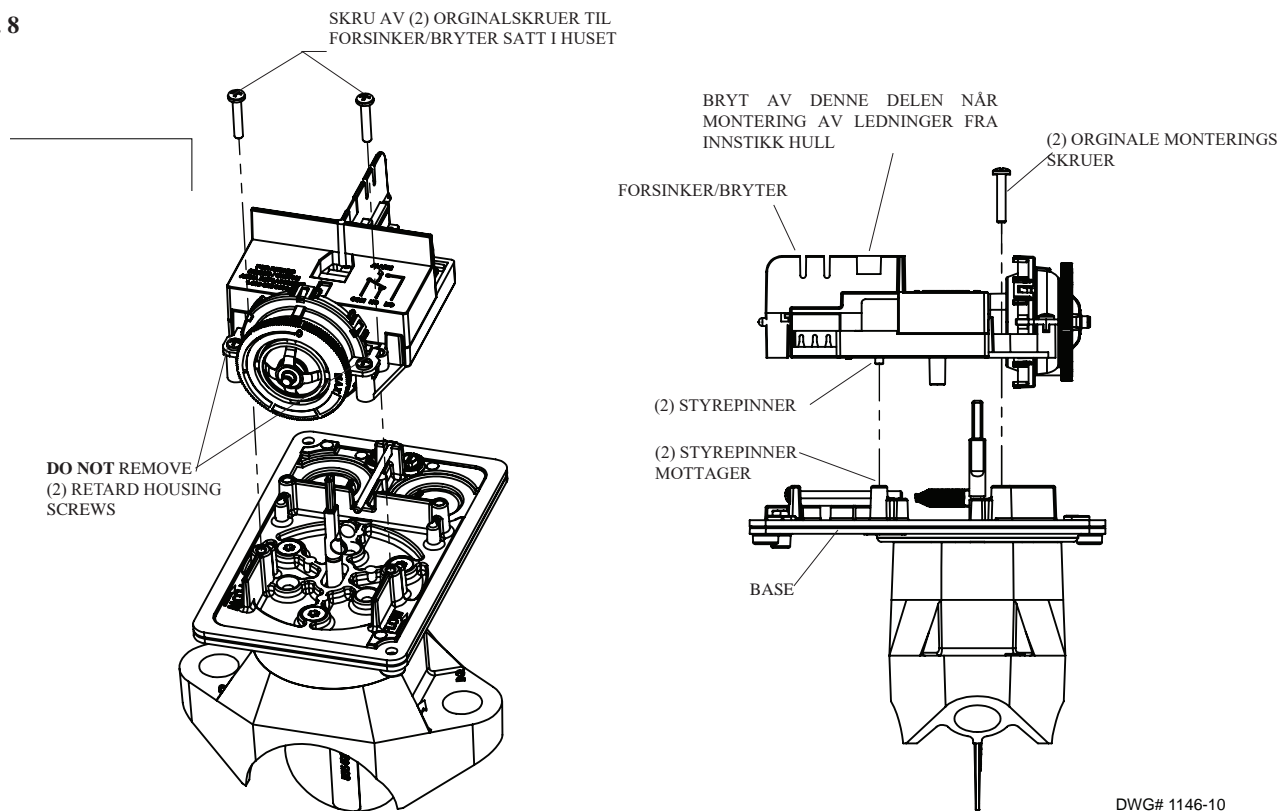
Forsinker/Bryter Utskifting (Se Fig. 8)

Merkes:

Forsinker / Bryter-enheten kan skiftes ut uten å tømme systemet eller fjerne vannstrømbryteren fra røret

1. Forsikre deg om at brannalarmsonen eller kretsen som er koblet til strømningsvakta er forbigått eller på annen måte tas ut av drift.
2. Koble fra strømkilden for lokal klokke (hvis aktuelt).
3. Identifiser og fjern alle ledninger fra strømningsvakta.
4. Fjern (2) monteringskruene som holder forsinker/ bryterenheten til basen. Ikke fjern de (2) forsinkede husskruene.
5. Fjern den forsinkede enheten ved å løfte den rett opp over tripstammen.
6. Installer den nye forsinkelsesenheten. Forsikre deg om at plasseringstappene på forsinkelses- / bryterenheten passer inn i festestiftene på basen.
7. Monter de (2) originale monteringskruene på nytt.
8. Koble alle ledningene til igjen. Utfør en strømningsstest og sett systemet i drift igjen.

Fig. 8



DWG# 1146-10

Fjerning av strømningsvakt

- For å forhindre utilsiktet vannskade, bør alle stengeventiler lukkes tett og systemet tømmes helt før strømningsvakten fjernes eller byttes ut.
- Slå av strømmen til detektoren, og koble deretter ledningene.
- Løsne mutrene og fjern U-boltene.
- Løft salen langt nok til å få fingrene under den. Rull vingen med fingrene slik at den passer gjennom hullet mens du fortsetter å løfte salen på detektoren.
- Løft detektoren ut av rør.

Leveres av:

Reliable®

Modell REL-50GG Tilbakeslagsventil

cULus Listed, FM Godkjent
365 psi (25 bar)

Produkt Beskrivelse

Reliable modell REL-50GG enkeltsvingende tilbakeslagsventiler er tilbakeslagsventiler med lavt friksjonstap godkjent for bruk i brannsikringsystemer. Disse brukes i brannsikringsystemer for å tillate vannstrøm kun i én retning. Typiske bruksområder inkluderer koblinger mellom offentlig vannforsyning og private brannanlegg, ved utslipp fra brannpumper, ved gravitasjonstankkoblinger og ved brannvesenets pumpekoblinger.

Installasjon

Reliable modellen REL-50GG svingende tilbakeslagsventil skal installeres i samsvar med NFPA 13, "Standard for installasjon av sprinklersystemer", samt kravene til alle myndigheter som har jurisdiksjon. Bekreft kompatibiliteten til modell REL-50GG tilbakeslagsventilmaterialer med vannforsyningen og miljøet der ventilen skal installeres før til installasjon.

Ikke bruk smøremidler, tetningsmidler eller andre kjemikalier på klaffetningen eller setet.

Merk: Modell REL-50GG kan bli skadet av overdreven turbulent vannstrøm. Modell REL-50GG bør installeres i rimelig avstand fra røroverganger, som pumper, albuer, ekspandere, reduksjonsanordninger eller lignende enheter. Typisk rørleggingspraksis foreslår en minimumsavstand på fem ganger rørdiameteren for generell bruk.

Vedlikehold

Eieren er ansvarlig for å holde brannsikringsanlegget i forskriftsmessig stand. Ethvert systemvedlikehold eller testing som innebærer å sette en tilbakeslagsventil ut av drift, vil eliminere brannbeskyttelsen som tilbys av brannvernssystemet. Reliable modellen REL-50GG Tilbakeslagsventiler og tilhørende utstyr skal periodisk gis en grundig inspeksjon og test. NFPA 25, "Inspeksjon, testing og vedlikehold av vannbaserte brannbeskyttelsessystemer," gir minimumskrav til vedlikehold.



Tilbakeslagsventil

Garanti

For Reliable Automatic Sprinkler Co., Inc. garanti, vilkår og betingelser, besøk www.reliablesprinkler.com.

Bestillings Informasjon

Spesifiser følgende ved bestilling:

Modell REL-50GG Tilbakeslagsventil Ventil Str.

- 2" (50mm)
- 2-1/2" (65mm)
- 76mm
- 3" (80mm)
- 4" (100mm)
- 6" (150mm)
- 165mm
- 8" (200mm)
- 10" (250mm)
- 12" (300mm)

Modell REL-50GG Tilbakeslagsventil

Teknisk Spesifikasjon

Trykk Godkjent:
365 psi (25 bar)

Material Spesifikasjon

Kropp: Duktile jern ASTM A536 65-45-12
Sete: Bronse ASTM B62 C83600
Klauff: Q235+SS304+EPDM
klaff Arm: Rustfritt Stål ASTM A351 CF8
Skive: Rustfritt stål AISI 304
Hexagon Låsemutter: Rustfritt Stål AISI 304
Låse splint: Rustfritt Stål AISI 304

Listede og Godkjenninger

cULus Listede
FM Godkjent

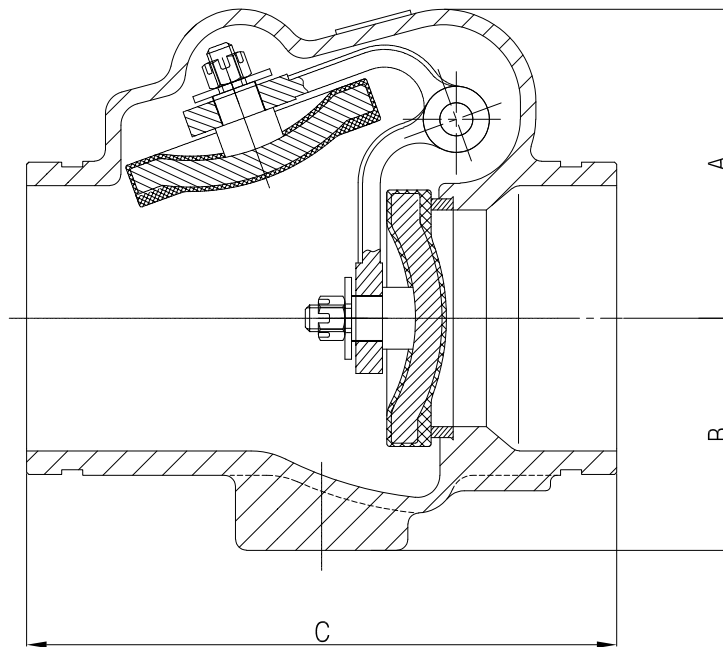
Ende forbinding

AWWA C606
VDS2100/AS2638.2



Dimensjon

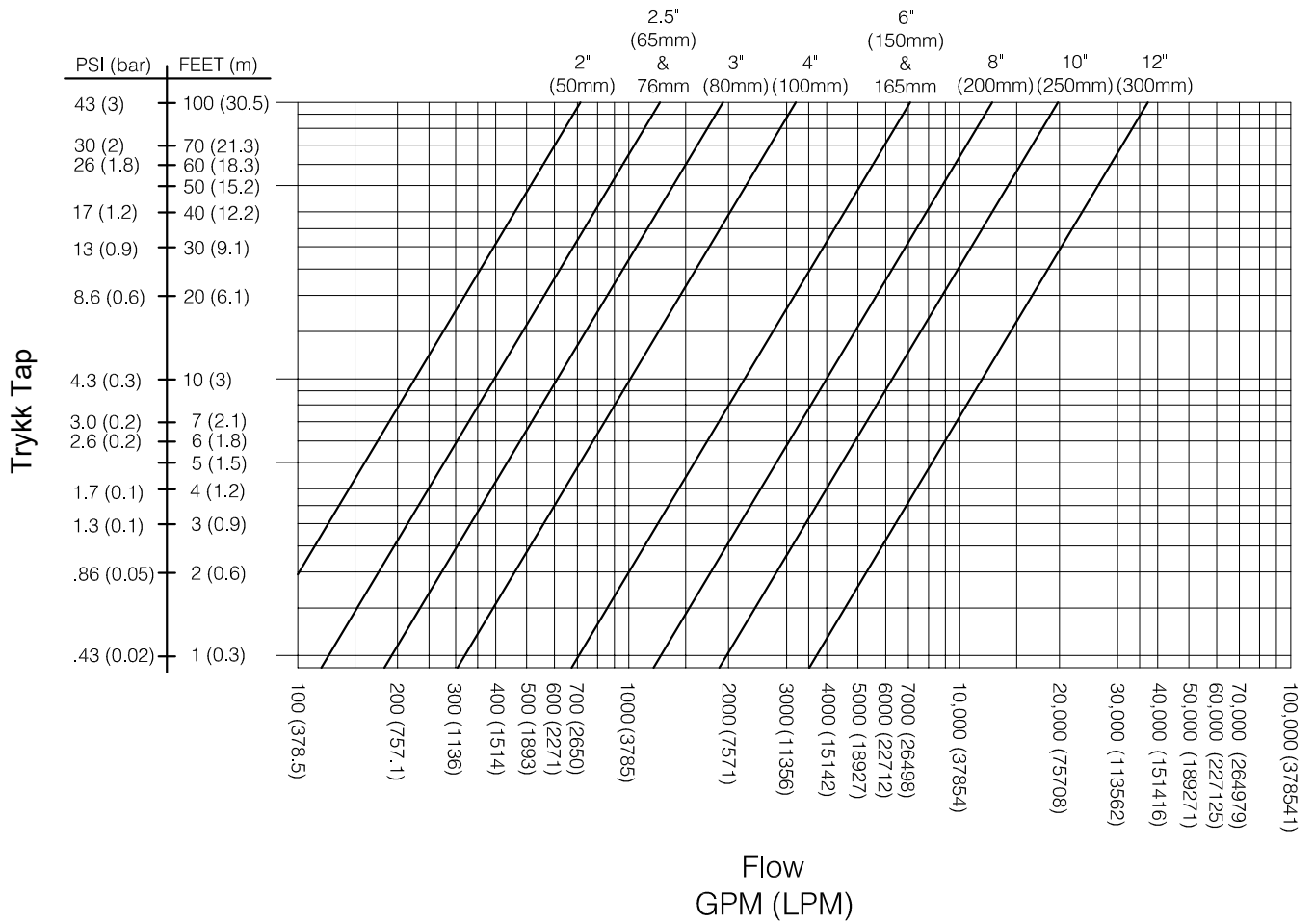
Figur 1



Dimensjon - in. (mm)

Tabell A

Nominell Ventil Str.	A	B	C
2" (50)	3-3/8" (85)	2-1/2" (65)	6-5/8" (169)
2-1/2" (65)	3-3/4" (95)	2-11/16" (68)	8" (203)
76mm	3-3/4" (95)	2-11/16" (68)	8" (203)
3" (80)	4-2/4" (108)	3-1/8" (80)	8-3/8" (213)
4" (100)	4-13/16" (122)	3-5/16" (90)	9-5/8" (245)
6" (150)	6-1/4" (158)	4-3/4" (120)	11-1/2" (292)
165mm	6-1/4" (158)	4-3/4" (120)	11-1/2" (292)
8" (200)	10-5/8" (269)	6" (150)	14" (356)
10" (250)	11-11/16" (297)	6-11/16" (170)	17" (432)
12" (300)	14-5/8" (372)	7-11/16" (195)	19-1/2" (495)



Reliable®

RBV Serien Bronse Spjeldventil

Produkt Beskrivelse

Reliable modell RBV serien er bronse spjeldventil med indikator for brannvern og automatiske slukkesystemer installasjoner. Modell RBVT ventil har ANSI B1.20.1 NPT gjenge forbindelse og er tilgjengelig i 1" (25mm), 1-1/4" (32mm), 1-1/2" (38mm), 2" (51mm), og 2-1/2" (65mm) nominell størrelse. Modell RBVG ventil har ANSI/AWWA C606 rille forbindelse og er tilgjengelig i 1-1/4" (32mm), 1-1/2" (38mm), 2" (51mm), og 2-1/2" (65mm) nominell størrelse. Ventilene er godkjent for 300psi (20.7 bar) arbeidstrykk.

Ventilene har integrert 10 Amp endebryter for inne og utendørs bruk. Endebryteren gir signal ved stenging av ventilen fra åpen posisjon.

Installasjon

RBV Spjeldventil serien skal installeres i henhold til NFPA 13, NFPA 72, FM Global Property Loss Prevention Datablad, eller i henhold til lokale autoriserte jurisdiksjon. Ved brudd på installasjon instruksjon vil ikke garanti og godkjenninger gjelde. Bekreft kompatibiliteten av ventilens material med vann i forhold til installasjons miljøet før installering. Ventilen kan installeres i alle orienteringer i røranlegget med standard ASME B1.20.1 NPT gjenge (Modell BFVT) eller ANSI/AWWA C606 Rillet (Modell BFIG) Forbinding. Ved installasjon av BFVT må gjengen behandles med tettingsmiddel førs , så skru på ventilen ved og bruke rørtang på sekskant mutteren på ventilen. Pass på og ikke overdra gjengen da dette kan føre til skade på ventilhuset og føre til lekkasje. Montering av (Modell BFIG) Rille bruk UL eller FM godkjente kupling material.

Den integrerte endebryteren består av to brytere. Bryter 1 har dobbel ledere og kobles mot overvåkning på Branntavlepanelet.



Gjenget



Rillet

Bryter 2 har en leder og kobles til eksterne utstyrsenheter. A14 ga. grønn ledning er koblet til girhuset som jord. Alle ubrukte ledninger skal sikres og legges inn i koblingsboks. Alle elektriske ledninger skal være i henhold til NFPA 72 eller i henhold til lokale autoriserte jurisdiksjon.

Ende Forbinding

Tabell A

Modell	Forbinding	Str. in (mm)	Godkjenninger
RBVT	Gjenge	1" (25)	UL Listed, FM Approved
		1-1/4" (32), 1-1/2" (38), 2" (51), 2-1/2" (65)	cULus Listed, FM Approved
RBVG	Rille	1-1/4" (32), 1-1/2" (38), 2" (51), 2-1/2" (65)	cULus Listed, FM Approved

Modell RBVT Bronse Spjeldventil-Gjenget

Tekniske Spesifikasjoner

Trykk Vurdering

300 psi (20.7 bar)

Forbinding

ANSI B1.20.1 NPT Gjenget

Material Spesifikasjon

Kropp: Bronse ASTM 584 C83600

Disk: SS304 Sheet Stamping

Håndhjul: Ductile jern ASTM A536

Sete: ASTM D2000 Viton

Indikator: Pulver Metall FD0205 95HT

Girhus: Smidd Messing JIS C3771 (Ref. ASTM C37700)

Kover: Smidd Messing JIS C3771 (Ref. ASTM C37700)

Godkjenninger

UL Listed - Alle Str.

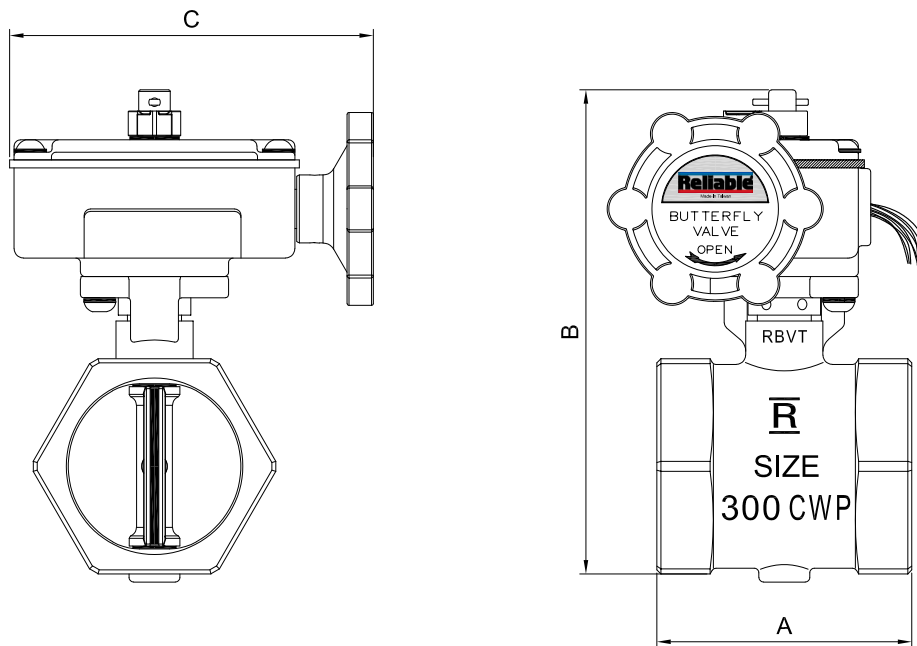
cULus Listed - 1-1/4" (32mm), 1-1/2" (38mm), 2" (51mm), 2-1/2" (65mm)

FM Godkjent - Alle Str.



Modell RBVT Bronse Spjeldventil - Gjenget Komponenter og Dimensjoner

Figur 1



Modell RBVT Bronse Spjeldventil - Gjenget Dimensjoner - i. (mm)

Tabell B

Ventil Str	A	B	C
1"	2-1/8" (54)	4-15/16" (125)	2-7/8" (118)
1-1/4"	2-5/8" (67)	5-1/8" (130)	2-7/8" (118)
1-1/2"	2-7/8" (73)	5-5/8" (142)	2-7/8" (118)
2"	3-1/4" (83)	6-1/8" (156)	2-7/8" (118)
2-1/2"	4-1/2" (114)	6-5/8" (167)	2-7/8" (118)

Modell RBVG Bronse Spjeldventil - Rillet

Tekniske Spesifikasjoner

Trykk Vurdering

300 psi (20.7 bar)

Forbinding

ANSI/AWWA C606 Rille

Material Spesifikasjon

Kropp: Bronse ASTM 584 C83600

Disk: SS304 Sheet Stamping

Håndhjul: Ductile jern ASTM A536

Sete: ASTM D2000 Viton

Indikator: Pulver Metall FD0205 95HT

Girhus: Smidd Messing JIS C3771 (Ref. ASTM C37700)

Kover: Smidd Messing JIS C3771 (Ref. ASTM C37700)

Listede og Godkjenninger

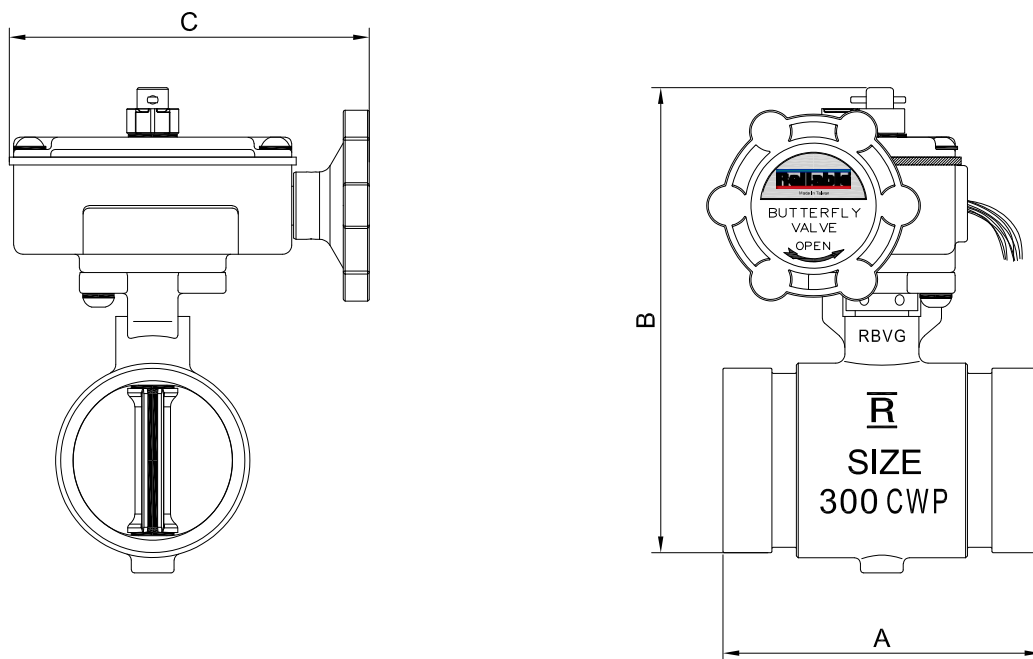
cULus Listede

FM Godkjent



Modell RBVG Bronse Spjeldventil - Rillet Komponenter og Dimensjoner

Figur 2



Modell RBVG Bronse Spjeldventil - Rille Dimensjoner - i. (mm)

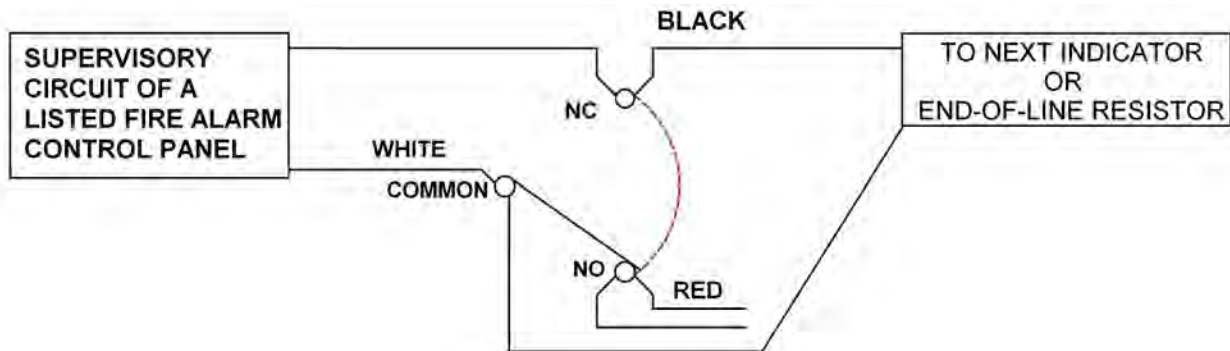
Tabell C

Ventil Str.	A	B	C
1-1/4"	3-7/8" (98)	5-3/16" (132)	2-7/8" (118)
1-1/2"	4" (102)	5-1/2" (139)	2-7/8" (118)
2"	4-1/8" (104)	6-1/16" (154)	2-7/8" (118)
2-1/2"	4-1/2" (114)	6-9/16" (167)	2-7/8" (118)

Ventilen vises i åpen posisjon

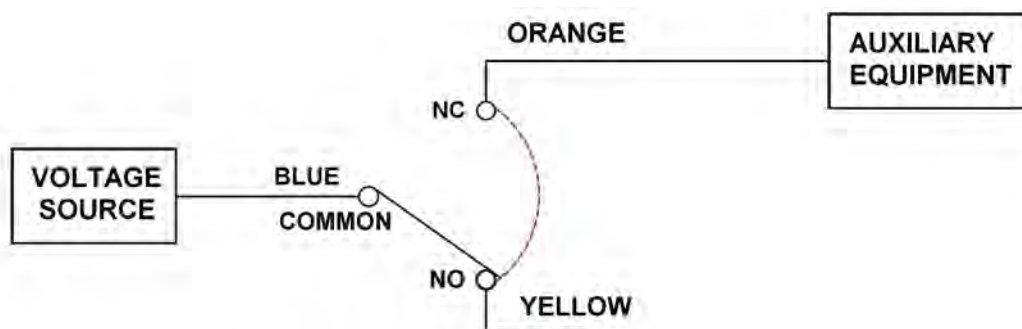
Bryter 1: Dobbel Leder

Figur 3



Bryter 2: Enkel Leder

Figur 4

**Merkes:**

1. Grønn ledning er jord.
2. Bryter: 10.1 Amps-125/250VAC-60Hz
3. Bryter applikasjon: 10 Amps/115 VAC-60Hz, 0.5 Amps/28 VDC
4. Sikre de ubrukte ledninger og legg dem i en koblingsboks

Vedlikehold

Eier har ansvar for og se til at automatiske slukkeanlegget vedlikeholdes.

Reliable RBV Spjeldventil og annet slukkesystem skal ha periodevis inspeksjon og testes i henhold til NFPA 25 eller lokale regelverk

Garanti

For Reliable Automatic Sprinkler Co. Inc. Garanti besøk oss på www.reliablesprinkler.com

Bestilling Informasjon

Spesifiser følgende:

Ventil modell

- RBVT (Gjenget)
- RBVG (Rillet)

Ventil Str

- 1" (25mm) (Kunn Gjenget)
- 1-1/4" (32mm)
- 1-1/2" (38mm)
- 2" (51mm)
- 2-1/2" (65mm)

Reliable®

Modell CR Bolig/Sone Ventil

Str. 1-1/2" til 8" (40-200 mm)

cULus Listede, FM Godkjent

Funksjon

- Støpt Rustfritt stålkropp for gjenget type 1-1/2"- 2"
- Søm sveiset Stålkropp for rillet type 2"-8"
- Godkjent for vertikal og horisontal installasjon

Produkt Beskrivelse

Reliable Modell CR Bolig/Sone ventil leveres ferdig montert med strømningsvakt, trykkmanometer og test/dreneringventil. Modell CR er cULus Listede (VEOY.EX5980) og FM Godkjent som en enhet. Reliable test/dreneringsventil leveres med forskjellige K-Faktor.

Modell CR leveres valgfritt med eller uten sikkerhetsventil, fra 12,13,14,18 og 21 bar.



3" (80 mm) Søm sveiset bolig/Sone Riser m/ Test/Dreneringsventil (K-80) og Sikkerhetsventil 12 bar

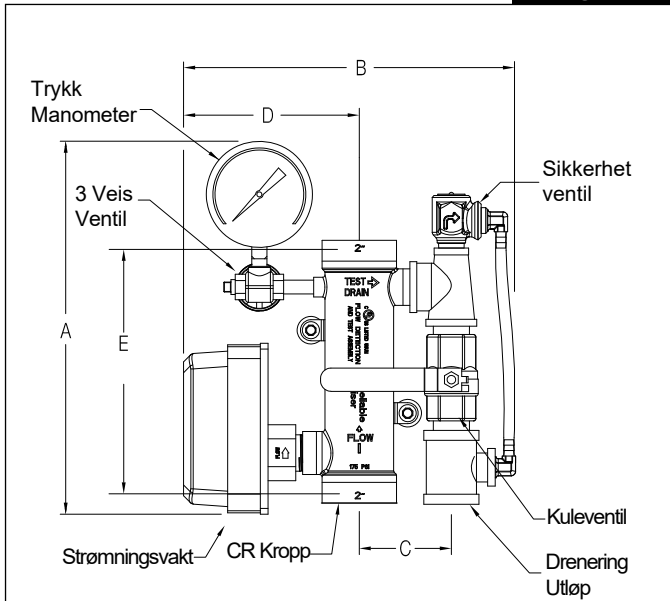
Modell CR Bolig/Sone Ventil

Tabell A

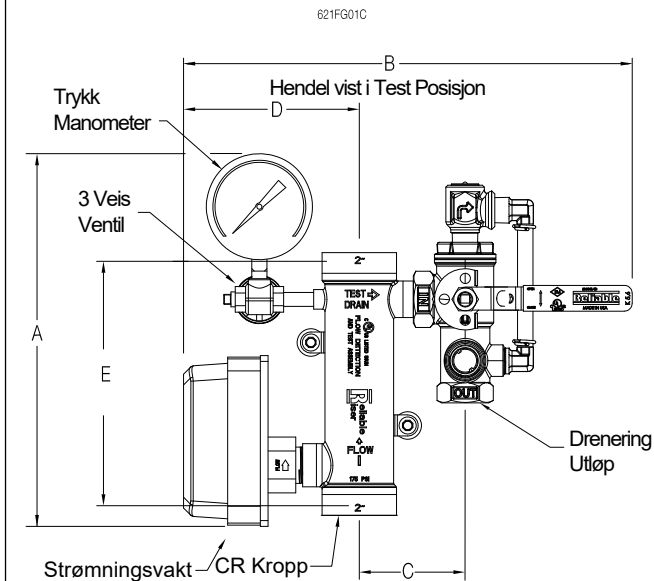
Ventil Str.	Forbinding	Godkjent Trykk	Material	Byggelengde	Drenering Str.	K-Faktor Test/ Drenering Ventil
1-1/2" (40mm)	Gjenge (NPT - BSPT)	250 psi (17.2 bar)	Støp Rustfritt	8-1/4" (210mm)	1" (25mm)	2.8 (40) 4.2 (60) 5.6 (80)
	Rillet		Støp Rustfritt	9-1/2" (241mm)	1" (25mm)	
2" (50mm)	Gjenget (NPT - BSPT)		Støp Rustfritt	8-1/4" (210mm)	1" (25mm)	
2" (50mm)	Rillet	300 psi (20.7 bar)	S.Sveiset Stål	13" (330mm)	1" (25mm)	2.8 (40) 4.2 (60) 5.6 (80) 8.0 (115) 11.2 (160)
2-1/2" (65mm)	Rillet		S.Sveiset Stål	13" (330mm)	1-1/4" (32mm)	
3" (80mm)	Rillet		S.Sveiset Stål	13" (330mm)	1-1/4" (32mm)	
4" (100mm)	Rillet		S.Sveiset Stål	13" (330mm)	2" (50mm)	
6" (150mm)	Rillet		S.Sveiset Stål	13" (330mm)	2" (50mm)	
8" (200mm)	Rillet		S.Sveiset Stål	13" (330mm)	2" (50mm)	

Modell CR
Gjenget type 1-1/2" (40mm) 2" (50mm)

Figur 1



CR Vist i 2" (50mm)
m/ Sikkerhetventil uten Test/
Dreneringventil



CR Vist i (2" 50mm)
m/ Test/Drensventil og Sikkerhetventil

Gjenget type uten Test/
Dreneringventil m/ sikkerhetventil

Tabell B

Forbinding	Str. (mm)	A (mm)	B (mm)	C (mm)	D (mm)	E (mm)	Vekt lbs (kg)
Gjenge	1-1/2 (40)	12-1/8 (308)	10-1/2 (267)	3 (80)	5-1/2 (140)	8-1/4 (210)	8.3 (3.8)
(Se Fig. 1)	2 (50)	12-1/8 (308)	10-3/4 (273)	3-1/4 (83)	5-3/4 (146)	8-1/4 (210)	9.1 (4.1)

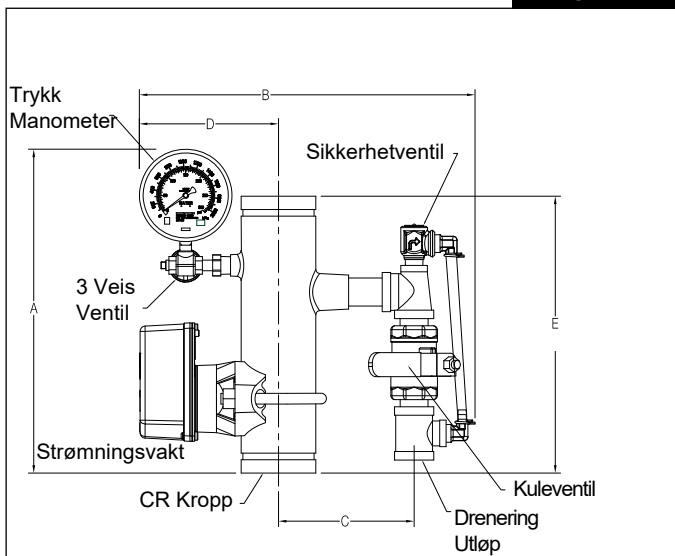
Gjenget Type m/ Test/Drens og
Sikkerhetventil

Tabell C

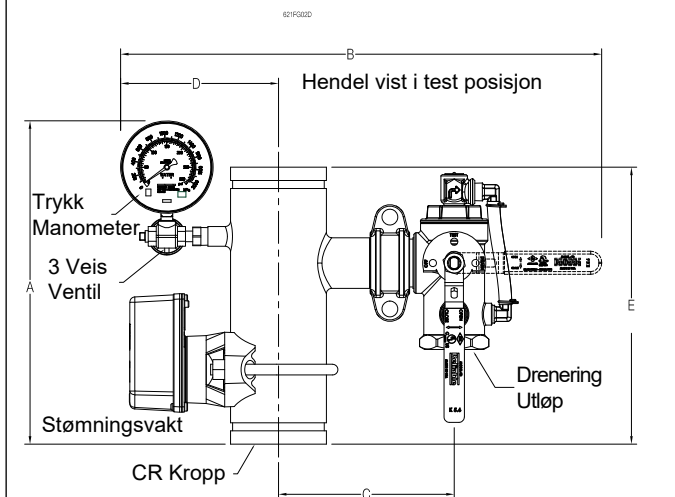
Forbinding	Str. (mm)	A (mm)	B (mm)	C (mm)	D (mm)	E (mm)	Vekt lbs (kg)
Gjenge	1-1/2 (40)	12-1/8 (308)	14-1/4 (362)	3 (80)	5-1/2 (140)	8-1/4 (210)	8.3 (3.8)
Se Fig. 1	2 (50)	12-1/8 (308)	14-1/2 (368)	3-1/4 (83)	5-3/4 (146)	8-1/4 (210)	9.1 (4.1)

Modell CR Rillet 2" (50mm) - 8" (200mm)

Figur 2



CR Vist i 3" (80mm) Uten Test/Drens m/ Sikkerhetsventil



CR Vist i 4" (100mm) m/ Test/Drens og Sikkerhetsventil

Merk:

- 1-1/2" Rillet type leveres i Rustfritt Stål
- 1-1/2" og har gjenget Test/Drensventil.

CR Rillet uten Test/Drens m/ Sikkerhetsventil

Tabell D

Forbinding	Str. in (mm)	A (mm)	B (mm)	C (mm)	D (mm)	E (mm)	Vekt lbs (kg)
Rillet Se Fig. 2	1-1/2 (40)	13-1/2 (343)	10-1/2 (267)	3 (76)	5-1/2 (140)	9-1/2 (241)	8.3 (3.8)
	2 (50)	15-1/4 (387)	14-1/2 (368)	5-1/4 (133)	6 (152)	13 (330)	10.7 (4.9)
	2-1/2 (65)	15-1/4 (387)	15 (381)	6-3/4 (171)	6-1/4 (159)	13 (330)	12.9 (5.9)
	3 (80)	15-1/4 (387)	16-1/4 (413)	7 (178)	6-1/2 (165)	13 (330)	17.6 (8.0)
	4 (80)	15-1/4 (387)	19 (483)	8-1/4 (210)	7 (178)	13 (330)	21.3 (9.7)
	6 (150)	15-1/4 (387)	21-1/2 (546)	9-1/4 (235)	8 (203)	13 (330)	26.3 (11.9)
	8 (200)	15-1/4 (387)	23 (584)	10-1/4 (260)	9 (229)	13 (330)	31.0 (14.1)

CR Rillet m/ Test/Drens og sikkerhetsventil

Tabell E

Forbinding	Str. (mm)	A (mm)	B (mm)	C (mm)	D (mm)	E in (mm)	Vekt lbs (kg)
Rillet Se Fig. 2	1-1/2 (40)	13-1/2 (343)	11-1/2 (292)	3-1/2 (89)	5-3/4 (146)	9-1/2 (241)	8.3 (3.8)
	2 (50)	15-1/4 (387)	16 (406)	5-1/4 (133)	6 (152)	13 (330)	10.7 (4.9)
	2-1/2 (65)	15-1/4 (387)	16-1/2 (419)	6-3/4 (171)	6-1/4 (159)	13 (330)	12.9 (5.9)
	3 (80)	15-1/4 (387)	17-1/4 (438)	7 (178)	6-1/2 (165)	13 (330)	17.6 (8.0)
	4 (80)	15-1/4 (387)	20-1/2 (521)	8-1/4 (210)	7 (178)	13 (330)	21.3 (9.7)
	6 (150)	15-1/4 (387)	23 (584)	9-1/4 (235)	8 (203)	13 (330)	26.3 (11.9)
	8 (200)	15-1/4 (387)	24-1/2 (622)	10-1/4 (260)	9 (229)	13 (330)	31.0 (14.1)

Installasjon

Reliable modell CR skal installeres i samsvar med NFPA13 "Standard for installasjon av sprinklersystemer" samt kravene til myndighetene som har jurisdiksjon.

Ved vertikal installasjon skal strømningsretningen være opp gjennom modell CR. Ved horisontal installasjon skal strømningsvakten være i topp og test/dreneringsventilen i bunn. Feil å følge installasjoninstruksjonen kan gjøre garantien og eller oppføringen ugyldig av CR ventilen. Kontroller kompatibiliteten til modell CR material med vannforsyningen og miljøet der ventilen skal installeres før installasjon.

Vedlikehold

Eier er ansvarlig for å vedlikeholde brannvernssystemet i riktig driftstilstand. Eventuelt systemvedlikehold eller testing som innebærer å sette et system ute av drift, kan eliminere brannen beskyttelse som er gitt av brannvernssystemet. Gi beskjed til nødvendige myndigheter som har jurisdiksjon og implementer passende forholdregler før du forsetter.

Reliable modell CR Bolig/soneventil skal med jevne mellomrom gis en grundig inspeksjon og test. NFPA 25 "Inspeksjon, testing og vedlikehold av vannbaserte brannsikringssystemer," eller lokale standarder gir minimumskrav til vedlikehold. Bytt ut eventuelle komponenter funnet å være korrodert, skadet, slitt eller ikke kan brukes. Øk hyppigheten av inspeksjon når ventilen utsettes for etsende forhold eller kjemikaler som kan påvirke material og / eller drift av installasjonen.

Garanti

For Reliable Automatic Sprinkler Co. Inc. garanti, vilkår og betingelser besøk www.reliablesprinkler.com.

Bestilling Informasjon

Spesifiser:

1. Reliable modell CR Bolig/Soneventil
2. Størrelse
3. Ende forbindelse
4. Med eller uten Test/Dreneringsventil
5. K-Faktor på Test/Dreneringsventil
6. Med eller uten Sikkerhetsventil

Merkes:

1. Alle modell CR er UL Listede for 300 psi (20,7 bar) og med FM Godkjente Trykkmanometer for 175 psi (12,1 bar), om modell CR skal installeres i systemer med høyere trykk kan den leveres med trykkmanometer for 600 psi (41,4 bar) (P/N 98248005). Disse trykkmanometere kan eller kan ikke være UL Listede eller FM Godkjente ettersom når dem bestilles.

6A XX 0C P YY Z

Riser Manifold Size & End Connections XX	Option Drain Valve/K-Factor YY	Pressure Relief Valve Z
04 = 1-1/2" BSPT Female SS 05 = 1-1/2" Grooved SS 07 = 2" BSPT Female SS 08 = 1-1/2" NPT Female SS 09 = 2" NPT Female SS 10 = 2" Grooved SCH10 11 = 2" Grooved SCH40	00 = 1" Ball Valve 03 = 1" RASCO T&D Valve K2.8 04 = 1" RASCO T&D Valve K4.2 05 = 1" RASCO T&D Valve K5.6	0 = None 1 = 175 psi (12.1 bar) 2 = 185 psi (12.8 bar) 3 = 210 psi (14.5 bar) 4 = 260 psi (17.9 bar) 5 = 310 psi (21.4 bar)
12 = 2-1/2" Grooved SCH10 13 = 2-1/2" Grooved SCH40 14 = 3" Grooved SCH10 15 = 3" Grooved SCH40	01 = 1-1/4" Ball Valve 26 = 1-1/4" RASCO T&D Valve K2.8 06 = 1-1/4" RASCO T&D Valve K4.2 07 = 1-1/4" RASCO T&D Valve K5.6 08 = 1-1/4" RASCO T&D Valve K8.0 09 = 1-1/4" RASCO T&D Valve K11.2	
16 = 4" Grooved SCH10 17 = 4" Grooved SCH40 18 = 6" Grooved SCH10 19 = 8" Grooved SCH10	02 = 2" Ball Valve 27 = 2" RASCO T&D Valve K2.8 28 = 2" RASCO T&D Valve K4.2 10 = 2" RASCO T&D Valve K5.6 11 = 2" RASCO T&D Valve K8.0 12 = 2" RASCO T&D Valve K11.2 13 = 2" RASCO T&D Valve K16.8	

Merkes:

1. 1-1/2 og 2" CR har 1" gjenget drenerings utløp.
2. 2-1/2 og 3" CR har 1-1/4 rillet dreneringsutløp for Test/Dreneringsventil eller 1-1/4 gjenge for kuleventil.
3. 4", 6", og 8" CR har 2" rillet utløp for Test/Dreneringsventil eller 2" gjenge for kuleventil.